

arnica™



Izgara ve Tost Makinası
Grill&Sandwich Maker



Kullanma Kılavuzu
Instructions Manual

IZGARA ve TOST MAKİNESİ KULLANMA KILAVUZU

Izgara ve Tost Makinenizi kullandıkça ne kadar doğru bir seçim yaptığınızı anlayacaksınız. Hedefimiz size ödediğinizden fazlasını verebilmektir. Ürünümüzü seçtiğiniz için teşekkür ederiz. Cihazınızı bu kullanma kılavuzunu okuyup, kılavuzda belirtilen şekilde kullanırsanız her şeyin ne kadar kolay olduğunu göreceksiniz. Böylece cihazınızdan en yüksek performansı elde edebilirsiniz. İyi günlerde kullanınız.

İÇİNDEKİLER

- A.Emniyet Kuralları
- B.Cihazın Tanıtımı
- C.Teknik Özellikler
- D.Kullanım
- E.Temizlik ve Bakım

A. EMNİYET KURALLARI

Elektrikli cihazları kullanırken, aşağıdaki emniyet tedbirleri dikkate alınmalıdır. Bu bilgileri gelecekteki kullanımlar için muhafaza ediniz.

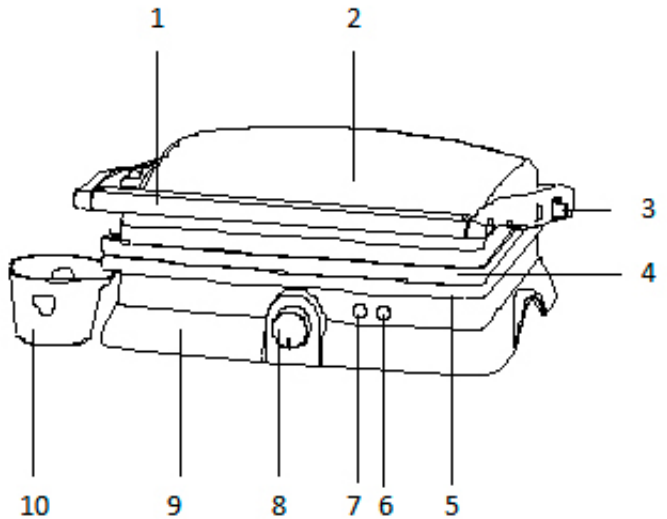
- Cihazınızı kullanma kılavuzunu okumadan çalıştırmayınız.
- **Cihazların güvenliğinden sorumlu bir kisi tarafından cihazın kullanımı ile ilgili gözetim ve yönetim sağlanmadıkça, bu cihazın, fiziksel, duyu ve zihinsel yetenekleri özürlü olan (çocuklar dahil) veya deneyim ve bilgi eksikliği olan kişiler tarafından kullanılması amaçlanmamıştır.**
- **Cihaz çalışırken erişilebilir yüzeylerin sıcaklığı yüksek olabilir.**
- **Besleme kordonu hasarlanırsa, bu kordon, tehlikeli bir duruma engel olmak için, imalâtçısı veya onun servis acentesi ya da aynı derecede ehil bir personel tarafından değiştirilmelidir.**
- Cihazın toprak bağlantı bir prizde kullanılmalıdır.
- Cihazın mutfak dolabı, raf altı veya perde gibi tutuşabilecek malzeme ve maddelerinin yakınında çalıştırılmamalıdır.
- Cihazınızı kullanmadan önce cihazın güç ve voltajının şebekenize uygun olup olmadığını kontrol ediniz.
- Cihazınızı yalnızca yiyecek pişirmek amacıyla dizayn edilmiştir. Hiçbir şekilde makineyi başka amaçlar için kullanmayınız, modifiye etmeyiniz veya kurcalamayınız.
- Asla çocukların veya aşırı yaşlıların cihazı kullanmasına izin vermeyiniz.
- Cihazınızı çocuklardan uzak tutunuz ve makineyle oynamalarına izin vermeyiniz.
- Cihazınız çalışırken fişli kablunun, cihazın sıcak yerlerine temas etmesine müsaade etmeyiniz.

- Cihazınızı KESİNLİKLE temizlik veya başka bir amaçla suya daldırmayınız, cihazınızın içine su/su buharı girmesini engelleyiniz.
- Cihazınız; düz, sabit ve sıcaklığa dayanıklı bir yere yerleştirerek kullanınız.
- Cihazınız çalışırken ısıtıcı plakalara çıplak elle dokunmayınız. Aksi takdirde yaralanabilirsiniz.
- Cihazı çalışır vaziyette iken asla yalnız bırakmayınız ve çocukların ulaşamayacağı bir yerde muhafaza ediniz.
- Cihazınızda herhangi bir aksaklık yada arıza meydana geldiyse, cihazınızı kesinlikle çalıştırmayınız ve en yakın Arnica Yetkili Servisine götürünüz.
- Tamir ve yedek parça için yetkili Arnica servisine başvurunuz.
- Fişi prizden kablосundan çekerek çıkarmayınız.
- Kabloyu sıkıştırmayınız, aşırı bükmeyiniz ve keskin kenarlı yerlerden geçirmeyiniz.
- Kablo yada fiş üzerinde herhangi bir hasar var ise cihazınızı çalıştırmayınız. Hasarlı kablo ve fişi değiştirmek için en yakın Arnica Yetkili Servisine başvurunuz.
- Asla cihazınızı suya veya herhangi bir sıvıya sokmayınız.
- Cihazınızı kaldırmadan önce tamamen soğumasını bekleyiniz. Tamamen soğuduktan sonra bir sonraki kullanıma kadar kaldırınız.
- Isıtıcı plakalar üzerinde keskin,sivri uçlu vb. araçlar kullanmayınız. Aksi takdirde yapışmaz plakalar zarar görebilir ve bu özelliğini yitirebilir.

DİKKAT: Satın almış olduğunuz cihaz ev tipidir. Ticari amaçla ve iş yerlerinde kullanmayınız.

B. CİHAZIN TANITIMI

1. Tutma sapı
2. Üst gövde
3. Kilitleme mandalı
4. Üst yapıştırmaz plaka
5. Alt yapıştırmaz plaka
6. Hazır lambası
7. Güç lambası
8. Isı ayar düğmesi
9. Alt gövde
10. Yağ haznesi



C. TEKNİK ÖZELLİKLER

| | |
|----------|----------|
| Markası | : ARNICA |
| Modeli | : Tosti |
| Gerilimi | : 230V~ |
| Frekansı | : 50Hz. |
| Gücü | : 2000W |

D. KULLANIM

- Tost makinenizi ilk defa kullanırken ince bir duman isinin sızdığını görebilirsiniz. Bu, cihazın parçalarının yeni olmasından kaynaklanır ve endişe etmenize gerek yoktur.
- Tost makinenizi kullanmadan önce bütün ambalajlarını ve etiketlerini üzerinden çıkartınız.
- Izgara levhaların temiz ve tozsuz olduğundan emin olunuz. Eğer gerekiyorsa, nemli bir bezle siliniz.
- Makinenizi düz bir yüzeye yerleştiriniz.
- Isı ayar düğmesini istediğiniz dereceye getiriniz. Cihazınızı ilk açtığınızda ısı derecesini maksimum dereceye getirmeniz tavsiye edilir. Daha sonra istediğiniz dereceyi ayarlayabilirsiniz.
- Makinenizin fişini prize takınız. Böylece Güç Lambası ve Hazır Lambası yanacaktır. Bu durum cihazınızın ısınmaya başladığını gösterir.
- Aşağı yukarı 5 dakika sonra cihazınız istenilen sıcaklık derecesine ulaşacak ve Hazır Lambası sönecektir.
- Bu sırada tostunuzu hazırlayınız ve makine hazır olduktan sonra üst ızgarayı kaldırıp alt ızgara levhasına tostunuzu yerleştiriniz. Hazır Lambası tekrar yanacaktır.
- Üst ızgara levhasını alt levhanın üzerine kapatınız.
- Tost yapmanın süresi yaklaşık 3-8 dakikadır. Yine de, bu süre yapılan tostun kalınlığına ve kullanılan farklı malzemelere göre değişebilir.
- Tostunuz piştikten sonra, kapağı açınız ve tostunuzu alınız. Tostunuzu, cihazınızdan alırken hiçbir zaman metal aletler kullanmayınız, çünkü bu tür aletler yapışmaz yüzeyi çizecektir.
- Cihazınız ile işiniz bittiğinde fişini prizden çıkarınız.

Cihazınızı Izgara Gibi Kullanmak İçin;

- Cihazınızı düz ve geniş bir yüzeye yerleştiriniz.
- Makinenizi düz bir yüzeye yerleştiriniz. Cihazınızı ızgara pozisyonuna getirmek için; sol eliniz ile tutamağı tutup, sağ eliniz ile kilitme mandalını iterek cihazınız tam açık pozisyona getiriniz.

- Makinenizi düz bir yüzeye yerleştiriniz. Cihazınız ızgara gibi kullanıma hazır. Et, balık, tavuk vb yiyecekleri pişirebilirsiniz.

Sol eliniz

E. TEMİZLİK ve BAKIM

- Cihazını temizlemeden önce mutlaka fişini prizden çekiniz ve eğer cihazınız sıcak ise soğumasını bekleyiniz.
- Yapışmayan malzeme ile kaplı pişirme yüzeylerini korumak için her kullanımdan sonra ısıtıcı plakaları temizleyiniz. Isıtıcı Plakaların zarar görmemesi ve özelliğini kaybetmemesi için asla bulaşık teli, keskin veya sivri uçlu bir nesne veya ocak temizleme spreylere ile temizlemeyiniz. Cihazınız ASLA suya veya başka bir sıvıya sokmayınız.
- Cihazınızın dış yüzeyini yumuşak nemli bir bez ile silip, kurulayabilirsiniz. **KESİNLİKLE** sert ve aşındırıcı temizlik maddeleri kullanmayınız.

Taşıma ve Nakliye Esnasında Dikkat Edilecekler

Cihazın, orijinal ambalajında veya zarar görmesini önlemek için, iyi ve yumuşak pakette taşınması gerekmektedir.

Cihazınızın Yasal Kullanım Ömrü 10 yıl'dır.

Bu cihaz Avrupa Birliği  ve  Kalite Onay Belgesi'ne uygun olarak üretilmiştir.

INSTRUCTIONS MANUAL

Thank you for choosing our products. This instructions manual has been prepared for you to achieve complete satisfaction and maximum performance from you product.

IMPORTANT SAFEGUARDS

- READ ALL INSTRUCTIONS
- Do not touch hot surfaces. Use handles and knob.
- To protect against risk of electric shock, do not immerse the cord, plug or cooking unit in water or any other liquid.
- Close supervision is necessary when any appliance is used by or near children.
- Unplug from outlet when not in use and before cleaning. Allow to cool before putting on or taking off parts, and before cleaning appliance.
- Do not operate any appliance with a damaged has malfunctioned or has been damaged in any manner. In order to avoid the risk of an electric shock, never try to repair the Press Grill yourself. Take it to an authorized service station for examination and repair. An incorrect reassembly could present a risk of electric shock when the Press Grill is used.
- The use of accessory attachments not recommended by the manufacturer may result in fire, electrical shock, or risk of injury to persons.
- Do not use outdoors or for commercial purposes.
- Do not let power cord hang over the edge of the table or counter, or touch hot surfaces.
- Do not place on or near a hot gas or electric burner or heated oven.
- Unplug the unit when finished using.
- Extreme caution must be exercised when moving an appliance.

DESCRIPTIONS

1. Handle
2. Upper Housing
3. Hinge Release Lever
4. Upper Non-stick Plate
5. Bottom Non-stick Plate
6. Ready Light (Green)
7. Power Light (Red)
8. Thermostat Knob
9. Bottom Housing
10. Oil Tray

TECHNICAL INFORMATIONS

| | |
|-----------|----------|
| Brand | : ARNICA |
| Model | : Tostit |
| Voltage | : 230V~ |
| Frequency | : 50Hz. |
| Power | : 2000W |

BEFORE FIRST USE

- Read all instructions carefully and keep them for future reference.
- Remove all packaging
- Clean the Cooking Plates by wiping a sponge or cloth dampened in warm water.
DO NOT IMMERSE THE UNIT AND DO NOT RUN WATER DIRECTLY ON THE COOKING SURFACES.
- Dry with a cloth or paper towel.
- For best results, lightly coat the cooking plates with a little cooking oil or cooking spray.
- Notice: When your Grill Toaster is heated for the first time, it may emit slight smoke or odor. This is normal with many heating appliances. This does not affect the safety of your appliance.

HOW TO USE

- Set the Grill Toaster Temperature Control to your desired setting. At first, try a setting in the max. You may later adjust it lower or higher according to your preference.
- Close the Grill Toaster and plug it into the wall outlet, you will notice that the power and ready light will come on, indicating that the Grill Toaster has begun preheating.
- It will take approximately 5 minutes to reach baking temperature, the ready light will go off.
- Open the Grill Toaster, put the sandwich, meat or other foods on the bottom cooking plate.
- Close the Grill Toaster. The ready light will go on again.
- Cook for about 3 to 8 minutes, the ready light goes off again, or until golden brown, adjusting the time to suit your own individual taste.
- When the foods is cooked use the handle to open the lid. Remove the foods with the help of a plastic spatula. Never use metal tongs or a knife as these can cause damage to the non-stick coating of the cook plates.
- Once you are finished cooking, disconnect the plug from the wall outlet and leave unit open to cool.

USE AS OPEN GRILL

- Place Grill Toaster on a clean flat surface where you intend to cook. The Grill Toaster can be positioned in flat position.
- Upper plate/cover is level with lower plate/base. The upper and lower plates line up to create one large cooking surface. The Grill Toaster to this position, locate the hinge release lever on the right arm.
- With you left hand on the handle, use your right hand to slide the lever toward you. Push the handle back until the cover rests flat on the counter. The unit will stay in this position until you lift the handle and cover to return it to the closed position.
- Use the Grill Toaster as an open grill to cook burgers, steak, poultry (we do not recommend cooking bone-in chicken, since it does not cook evenly on an open grill), fish and vegetables.
- Cooking on the open grill is the most versatile method of using the Grill Toaster. In the open position, you have double the surface area for grill.
- You have the option of cooking different types of foods on separates without combining their flavors,

or cooking large amounts of the same type of food. The open position also accommodates different cuts of meat with varying thicknesses, allowing you to cook each piece to your liking.

CLEANING AND CARE

- Always unplug the Grill Toaster and allow it to cool before cleaning. The unit is easier to clean when slightly warm. There is no need to disassemble Grill Toaster for cleaning. Never immerse the Grill Toaster in water or place in dishwasher.
- Wipe cooking plates with a soft cloth to remove food residue. For baked on food residue squeeze some warm water mixed with detergent over the food residue then clean with a non-abrasive plastic scouring pad or place wet kitchen paper over the grill to moisten the food residue.
- Do not use anything abrasive that can scratch or damage the non-stick coating.
- Do not use metal utensils to remove your foods, they can damage the non-stick surface.
- Wipe the outside of the grill toaster with a damp cloth only. Do not clean the outside with any abrasive scouring pad or steel wool, as this will damage the finish. Do not immerse in water or any other liquid.
- Do not place in the dishwasher.
- Remove and empty the drip tray after each use and wash the tray in warm, soapy water. Avoid the use of scouring pads or harsh detergents as they may damage the surface. Rinse and dry thoroughly with a clean, soft cloth and replace.

STORAGE

- Always unplug the Grill Toaster before storage.
- Always make sure the Grill Toaster is cool and dry before storing.
- The power cord can be wrapped around the bottom of base for storing.

Y E T K İ L İ S E R V İ S L İ S T E S İ

| | | | | |
|-----------|--------------|----------------------|--|-----------------|
| ADANA | Ceyhan | Bayaz Servisi | Büyükkırım Mah. 4.Sok. | (322) 613 17 77 |
| ADANA | Merkez | Düzova Elektrik | Baraj Yolu Bülent Anımlı Blv. 6 No:97/B | (322) 227 22 66 |
| ADANA | Seyhan | Düzova Elektrik | Küçük Saat Meydanı Hilal İş Merkezi No:32 | (322) 363 67 87 |
| ADANA | Merkez | Düzova Elektrik | Ali Münif Cd. No:103/104 KAT:1 | (322) 351 36 27 |
| ADANA | Seyhan | Lider Elektronik | Fevzi Paşa Mh. 48043 Sk. No:18/D | (322) 421 60 63 |
| ADANA | Seyhan | Mutlu Soğutma | Toros Mh. 15 Sk. Barış Ap. No:10B | (322) 225 23 63 |
| ADANA | Yüreğir | Mutlu Soğutma | Kozan Cad. PTT Evleri Mah.A/Blok N:34 | (322) 328 00 82 |
| ADANA | Kozan | Sönmez Soğutma | Şevkiya Mh. Sıkıntı Cd. No:92/B | (322) 515 42 17 |
| ADYAMAN | Kahta | Ege Soğutma | Fırat Mah. M.Akif Cad. No:101/B | (416) 725 95 60 |
| ADYAMAN | Gölbasi | Kar Soğutma | Turan Özdemir Cad. No:89 | (416) 782 22 97 |
| ADYAMAN | Besni | Önce Soğutma | Çat Mah. Badem Sok. No:20 | (416) 318 32 00 |
| ADYAMAN | Merkez | Ege Soğutma | Turgut Reis Mh. 689.Sk. No 16 | (416) 214 51 58 |
| AFYON | Dinar | Gökçeöglü Elektrik | Emniyet Mah. Yeniyol Cad. 146 Blok No:4 | (272) 353 53 44 |
| AFYON | Çay | Çimen Elektronik | Aktaş Mh. Cumhuriyet Cd. No:64 | (272) 632 69 91 |
| AFYON | Sandıklı | Özgür Elektrik | Çay Mah. Mescit Sk. No:19 | (272) 515 13 57 |
| AFYON | Merkez | Yavuz Bobinaj | Marulcu Mh. Havuççu Sk. No:20 | (272) 213 18 69 |
| AĞRI | Patnos | Ağlamaz Elektrik | Cumhuriyet Cd. Hamam Yolu No: 16 | (472) 616 61 81 |
| AĞRI | Doğubeyazıt | Berşan Soğutma | Bayazıt Camii Yanı No:5 | (472) 312 25 84 |
| AĞRI | Tutak | Güven Soğutma | Recep Duru Cd.No-9/B | (472) 411 33 45 |
| AĞRI | Merkez | İhlas Soğutma | Nevzat Güngör cad. no:23 | (472) 215 65 79 |
| AKSARAY | Merkez | İtimat Elektrik | Paşacık Mh. Şehit Halil Uğur Sk. No 17/B | (382) 212 77 72 |
| AMASYA | Merkez | Atakan Elektrik | Yüzevler Mh. Gocur Pehlivan Sk. No:31/B | (358) 218 09 47 |
| AMASYA | Suluova | Duman Teknik | Orta mah. Ptt Karşısı | (358) 417 17 80 |
| AMASYA | Taşova | Teknik İş Ticaret | Yeşilirmak Mah. Otezler Cad. No:4 | (358) 312 08 56 |
| AMASYA | Merkez | Kutup Teknik Soğ. | Hacı İlyas mah. Örgüncü sok. . No 6 - A/B | (358) 212 61 66 |
| AMASYA | Merzifon | Uyum Teknik | Camicedit Mh. Müftülük Cd. No:8/C | (358) 514 08 44 |
| ANKARA | Keçiören | Akyol Teknik | Yakacık Mh. Çekirge Cd. No:46/A | (312) 361 23 23 |
| ANKARA | Pursaklar | Ankara Teknik Soğ. | Cumhuriyet Cad. No:26/9 | (312) 527 15 26 |
| ANKARA | Etilik | Arı Elektrik | Kuyuyazısı Cd. No:14/B | (312) 352 17 83 |
| ANKARA | Sincan | Arslan Elektrik | İstasyon Mh. Bosna Cd. 30B | (312) 269 76 18 |
| ANKARA | Çankaya | Çetin Elektronik | Kıbrıs Cad. No: 90/A | (312) 430 45 44 |
| ANKARA | Gölbasi | Diñler Teknik Ser | G.O.P Mah. Plevne Cad. No:19/A | (312) 484 15 01 |
| ANKARA | Nallıhan | Enerji Elektrik | Nasuhpaşa Mh. Cumhuriyet Alanı 8. Sk. No:6 | (312) 785 56 78 |
| ANKARA | Beypazarı | Ertürk Teknik | Milliye Mah. Çarşı Cd. No:92/A | (312) 762 66 31 |
| ANKARA | Çubuk | Göksel Soğutma | Cumhuriyet Mh.Mercan Sk. No:2/C | (312) 837 68 76 |
| ANKARA | Dikmen | Hakan Teknik Hiz. | Mimar Sok. No : 41/B | (312) 482 61 77 |
| ANKARA | Demetevler | Hakan Teknik | 7. Cad. No:8/C | (312) 334 28 50 |
| ANKARA | Küçüksat | İnterbil Teknik Ser. | 100 Yıl Mah. Başçavuş Sok. No:114/A | (312) 446 47 29 |
| ANKARA | Kızılcahamam | As Elektrik | Yenice Mah. Soğuk Su Cad. No:15 | (312) 736 31 23 |
| ANKARA | Etimesgut | Ömaç Teknik | İstasyon Mah. Tüzün Sok. No:34/B | (312) 245 36 11 |
| ANKARA | Ulus | Seher Elektrik | Sanayi Cd. No:7/10 | (312) 311 89 27 |
| ANKARA | Mamak | Akay Elektronik | Kaşifhoca Sok. No:56/A | (312) 389 55 05 |
| ANKARA | Polatlı | Tunc Teknik | Cam Mah. Altay Cad. No:27/A | (312) 623 31 09 |
| ANTALYA | Merkez | Akay Teknik | Varlık Mh. 193.Sk. Bayar Apt.No:4 | (242) 243 16 21 |
| ANTALYA | Korkuteli | Dönmez Soğutma | Kiremitli mah Antalya cad. -No 7 | (242) 643 47 00 |
| ANTALYA | Kaş | Kaş Teknik | Çukurbatlar Cad. Çukurbatlar Sok. No: 2 | (242) 836 11 95 |
| ANTALYA | Manavgat | Buzkar Soğutma | A.Hisar Mh. Fevzi Paşa Cd. | (242) 746 38 54 |
| ANTALYA | Demre | Çetiner Soğutma | Gokyazı Mh. Y. Özek Cd. No:4 No:4 | (242) 871 54 60 |
| ANTALYA | Finike | Cihan Ticaret | Eski Mh. Yayla Bul. Ünsel 1 Apt.No:23 | (242) 855 51 64 |
| ANTALYA | Alanya | Çözüm Teknik | Şekerhane Mh. Takavit Amat Sok. No:23/C | (242) 519 15 15 |
| ANTALYA | Gazipaşa | Gür Teknik | İstiklal Mh. Terminal Sk. No:13/A | (242) 572 44 58 |
| ANTALYA | Serik | Özlem Klima | Kökeç Mah. Burmahancı Cad. No:48 | (242) 722 35 28 |
| ANTALYA | Merkez | Yörük Ticaret | Elmalı Mh. H.Subaşı Cd. 8 Sk. No:2 | (242) 248 47 51 |
| ARDAHAN | Merkez | Yıldırım Elektronik | Atatürk Cd. No:69 | (478) 211 28 58 |
| ARTVİN | Merkez | Teknik Elektrik | Çarşı mah. Halkevi cad. Akgök Apt. No:8 | (466) 212 58 53 |
| ARTVİN | Arhavi | Konfor Teknik | İnönü Blv. İzmir Psj. | (466) 312 20 54 |
| AYDIN | Didim | 3Gen Soğutma | Yeni mah. Selanik Cad. İnan Apt. No:63/4 | (256) 811 55 12 |
| AYDIN | Kuşadası | Kaan Teknik | Kurtuluş Mah. Menderes Bulv. 2012 Sok. | (256) 225 56 15 |
| AYDIN | Merkez | Emin El | Kurtuluş Mh. Menderes Blv. 2017 Sk. No:11/A | (256) 225 56 15 |
| AYDIN | Buharkent | Emre Ticaret | İstiklal Mah. 11 Sok. No:4 | (256) 391 43 65 |
| AYDIN | Söke | Özlem Elektronik | Yenicami Mah.Sekiler Cad. No: 43 | (256) 518 26 40 |
| AYDIN | Nazilli | Özmen Soğutma | Turan Mh. Atatürk Blv. No:68/B | (256) 315 20 22 |
| BALIKESİR | Burhaniye | Bilim Teknik | Mahkeme Mah. Haşım Ağa Cd. | (266) 412 61 99 |
| BALIKESİR | Bandırma | Emek Teknik | İhsaniye Mah. 8 Evler sk. No:6/A No:18/B | (266) 714 12 50 |
| BALIKESİR | Edremit | İrka Soğutma | Hekimzade Mah. Çınarlı Çeşme Cad. No:3/B | (266) 374 36 53 |
| BALIKESİR | Merkez | Kale Elektrik | Dumlupınar Mh. Balıkkavdan Sk. No:2/10 | (266) 239 00 07 |
| BALIKESİR | Gönen | Uzman Teknik | Malkoç Mh. Topçu Sk. No:24 | (266) 762 64 94 |
| BARTIN | Merkez | Net-Ses Servis | Orta Mah. Demirciler Sok. No: 44/Y | (378) 227 34 92 |
| BATMAN | Merkez | Ekinci Elektronik | Ziya Gökalp Mah. Sık Cad. Etip Solmaz Bul.No44 | (488) 213 75 56 |
| BAYBURT | Merkez | Ufuk Elektrik | Ulucamii Cd. No:4/A | (458) 211 26 00 |
| BİLECİK | Merkez | Dindar Elektronik | Gazipaşa Mah. Dağıstanlı Sok. | (228) 212 67 70 |
| BİLECİK | Bozüyük | Umut Elektronik | Yeni Mah. Nurettin Sayar Cad. No:103 | (228) 314 31 95 |
| BİNGÖL | Merkez | Simge Elektronik | Y.Şehir Mah. Yeşim Sok. | (426) 213 77 56 |

Y E T K İ L İ S E R V İ S L İ S T E S İ

| | | | | |
|------------|------------|--------------------|---|-----------------|
| BİNGÖL | Merkez | Yıldız Elektronik | İnönü Cd. No:11/B | (426) 214 69 69 |
| BITLİS | Tatvan | Dizayn Elektronik | Cumhuriyet Cd. Yaşar Apt. No:4 | (434) 827 33 35 |
| BITLİS | Merkez | Dizayn Elektronik | Nur Cd. Erem Center İş Merkezi Kat:2 No:5 | (434) 226 74 43 |
| BITLİS | Ahlat | Uğur Soğutma | Yukarı Çarşı Otogar Karşısı Sanayi Sk. No:3 | (535) 653 45 89 |
| BITLİS | Adicevaz | Uğur Soğutma | Durak Cd. Aldağlar Sok. | (535) 636 74 21 |
| BOLU | Gerede | Coşkun Teknik | Seviller Mah. Sakarya Cad. Yeni Hal Sok. No:26 | (374) 311 22 32 |
| BOLU | Merkez | İklim Soğutma | Karamanlı Mah. Yeşil sok. No :11/1-2-3 | (374) 212 12 32 |
| BURDUR | Bucak | İklim Teknik Soğ. | Karayatlar Mah. 941 sk. No: 8 | (534) 812 21 24 |
| BURDUR | Merkez | Metalaj Teknik | Konak Mah. Pazar Camii sok. No:17/1 | (248) 212 40 33 |
| BURSA | Merkez | Eğün Elektronik | Aktar Hüssam Mh. Ilgarlar Cd. No:10/B | (224) 221 34 26 |
| BURSA | Gemlik | Alfa Elektrik | Dr.Ziya Kaya Mh. Demirdöven Sk. No:19 | (224) 513 01 19 |
| BURSA | Merkez | Elektroteknik Tic. | Demir Taş Paşa mah. Celal Bayar cad. No 5 / B | (224) 221 32 25 |
| BURSA | Mudanya | ER-ER Ticaret | Yalı Mah. Dörtçelik Cad. Güler Apt. No:85/A | (224) 544 86 16 |
| BURSA | İnegöl | Güler Teknik | Kemalpaşa mah. Mahmut Esat Bey Cad. No:169/A | (224) 712 30 12 |
| BURSA | Karacabey | Gürkan Ticaret | Rungunç Paşa Mah. 14Sok.No:11 | (224) 676 66 80 |
| BURSA | Yenişehir | Durgut Teknik | Çayır mah. Çayır sok. No 23 | (224) 773 44 04 |
| BURSA | M.K.Paşa | Zafer Teknik | Hamzabey Mh. Korucubaşı Sok. No:7/A | (224) 613 13 99 |
| BURSA | Merkez | Saygın Elektrik | Şehreküstü Mh. Durak Cd. No:13/A | (224) 223 20 90 |
| BURSA | Yıldırım | Tekniker Servis | Esenevler Mh. Eriklî Cd. No:43 | (224) 341 62 32 |
| BURSA | Nilüfer | Yıldız Teknik | Fethiye Mah. Ulu Cad No: 76 | (224) 241 81 51 |
| ÇANAKKALE | Merkez | As Elektrik | Asaf Paşa cad. No 54 | (286) 217 99 04 |
| ÇANAKKALE | Gelibolu | Güngör Teknik | G.O.PÖztürk Sit.1Kat.No.1 | (286) 566 40 99 |
| ÇANAKKALE | Çan | Kuzey Servis | "Cumhuriyet mah. Vaizmustafa sok. No:4/C | (286) 416 44 54 |
| ÇANAKKALE | Biga | Özberk Soğutma | İstiklal Mah. Han Sok. No:5 | (286) 317 14 44 |
| ÇANKIRI | Merkez | Aydınlı Teknik | A.Talat Onay Bulvarı Dolay Apt. No:43/13 | (376) 212 03 22 |
| ÇORUM | Merkez | Girne Elektrik | Yeniyl Mh. Hamam Sk. No:2/A | (364) 213 17 80 |
| ÇORUM | İskilip | Huzur Elektrik | Kaleboğazi Mah. Manifaturacı Cad. No:12/A | (364) 511 31 02 |
| ÇORUM | Osmancık | Güven Soğutma | Yazı Mah. M. Akif Ersoy Cd. No:36 | (364) 611 22 88 |
| ÇORUM | Sungurlu | Gündüz Servis | Akçay Mah. No:68 | (364) 311 31 13 |
| DENİZLİ | Merkez | Esin Elektrik | Bayramyeri Musaoğlu İşhanı No:9 | (258) 261 98 96 |
| DENİZLİ | Merkez | Ural Teknik | Uçancabaşı Mh. 572 sk no 16 | (258) 264 92 86 |
| DENİZLİ | Çivril | Tekin Ticaret | Saray Mh. Değirmen Cad. 20 Sok. No:12/A | (258) 713 65 22 |
| DENİZLİ | Tavas | Özen İş Soğutma | Dok. Ziya Bey Cad. No:28 | (506) 919 35 96 |
| DIYARBAKIR | Merkez | Güven Teknik | Kurtismail Paşa 3. Sk. Tuncay Apt. No:11 | (412) 228 37 09 |
| DIYARBAKIR | Gaziler | Güven Teknik | Gaziler Mh. 59 Sk. Doğan Apt. Zemin kat No 13/C | (412) 251 31 05 |
| DIYARBAKIR | Kayapınar | Barış Teknik | Peyaz mah. Musa Anter cad.B blok No 36/6 | (412) 251 39 45 |
| DIYARBAKIR | Bismil | Şık Elektrik | Kurtuluş Mah. Ahmet Arif Blv. No:13/A | (412) 415 05 94 |
| DIYARBAKIR | Ergani | Servet Elektrik | Fevzi Çakmak Mah. Aslı Sok. No:2 | (412) 611 57 87 |
| DIYARBAKIR | Silvan | Tekin Elektronik | Mescit Mh. Azizoğlu Cd. Ferah Apt. No: 85/D | (412) 711 42 83 |
| DÜZCE | Merkez | Güner Soğutma | Yalı Mah. Bahadır Yalçın Cad. No:41 | (380) 611 97 38 |
| DÜZCE | Merkez | Isıkar Teknik | Burhaniye Mah. Şehit Ruhsar Cad. No:61 | (380) 524 23 60 |
| EDİRNE | Uzunköprü | Arda Elektronik | Rıza Efendi Mah. Bezirci Sok. No:13 | (284) 513 15 96 |
| EDİRNE | Keşan | Bozkurt Elektrik | A.Zaf.Mah. Anafatlar Cd. No:29/A | (284) 715 25 61 |
| EDİRNE | Merkez | Makul Teknik | Saraçlar Cad. 2.Vakıf İşhanı Giriş Kat No:1 | (284) 225 01 82 |
| ELAZIĞ | Kovancılar | Albayrak Teknik | Bahçalievler Mah. Fevziçakmak Cad. No:1 | (424) 611 24 56 |
| ELAZIĞ | Merkez | Yılmaz Bobinaj | Yeni Mh. Kemal Sedele Cd. No:12/E | (424) 212 08 96 |
| ERZİNCAN | Merkez | Güney Servis | Karaağaç Mah. No:5/4 | (446) 224 33 22 |
| ERZURUM | Merkez | As Teknik | Çır Çır Mah. Yakutiye Blv. Tura Apt. No:2 | (442) 235 05 95 |
| ERZURUM | İspir | Yılmaz Elektronik | Aşağı Mah. Ziya Paşa Cad. No:186 | (442) 451 40 95 |
| ERZURUM | Merkez | Termik Ticaret | Tebrikkapı Cd. Narmanlı Cami Karşısı No:3 | (442) 213 38 31 |
| ESKİŞEHİR | Merkez | Özçeliktaş Elek. | İstiklal Mah. Dinger Sok. No:10/a | (222) 234 91 71 |
| GAZİANTEP | Nizip | Çapan Elektrik | Cumhuriyet Mh. Mermer Sk. No:33/A | (342) 518 37 96 |
| GAZİANTEP | Merkez | Nikel Elektronik | Şehitler Cd. No:92/B Şahinbey | (342) 230 38 34 |
| GAZİANTEP | İslahiye | Kenan Servis | Cumhuriyet Mah. Hakkı Demirel Cad. No:8 | (342) 862 55 00 |
| GAZİANTEP | Şehitkamil | Nikel Elektronik | Alleben mh Kemal Köker cd no:63 | (342) 231 30 50 |
| GAZİANTEP | Nurdağı | Teknik Soğutma | Yavuz Selim Mh. Gaziler Cd. No:22 | (342) 671 52 41 |
| GİRESUN | Merkez | Fikret Nacacı | Gazi Cd. No:111/C | (454) 216 95 57 |
| GİRESUN | Bulancağ | Kar-Ser Servis | Bulancağ Mah. Terazi Sk. No:6 | (454) 318 57 66 |
| GİRESUN | Tirebolu | Temiroğlu Servis | Hamam Mah. Amiral Sükrü Okan Cad. No:134/A | (454) 411 48 12 |
| GİRESUN | Görece | Yalçın Bobinaj | Salih Sinircioğlu Cad. No:25 | (454) 513 20 15 |
| GÜMÜŞHANE | Merkez | Emiroğlu Asansör | Hasanbey Mh. Hasanbey Cd. No:9/B | (456) 213 20 04 |
| GÜMÜŞHANE | Kelkit | Gümüüş Soğutma | Büyük Camii Mh. İrfanbey Cd. No :11 | (456) 317 35 08 |
| HAKKARİ | Merkez | Hakan Teknik | Çevre Yolu Svacı Apt No:84/B | (438) 211 73 03 |
| HATAY | İskenderun | Akkök Elektrik | Kurtuluş mah .Alpaslan Koca cad. No 18 | (326) 614 52 22 |
| HATAY | Antakya | Dolapçoğlu Elek. | Ulucamii civarı Marangoz Çarşısı No:23 | (326) 215 71 21 |
| HATAY | Samandağ | Güneş Elektrik | Atatürk Mh. İskele Cd. No. 38 | (326) 512 71 04 |
| HATAY | İskenderun | Özen İş | Çay Mh. Raif Paşa Cd. No: 61/B | (326) 614 17 06 |
| HATAY | Dörtöyl | Özhan Ticaret | Cemal Gürsel Cd. No:5 | (326) 713 09 00 |
| HATAY | Reyhanlı | Öz İş Soğutma | Tayfur Sökmen Cd. No : 26/B | (326) 413 21 22 |
| HATAY | Antakya | Servis Ticaret | İnönü Cd. Önen Psj. No:8 | (326) 215 55 88 |
| HATAY | Erzin | Yeliz Soğutma | İstasyon Cad. Talatpaşa Sok. No:1 | (326) 681 48 32 |
| HATAY | Kırkhan | Başkarlar Soğutma | Barbaros Mah. Şehit Erdoğan Karaoğlu Cad. | (326) 345 43 38 |
| İĞDIR | Merkez | Rıza Teknik | Atatürk Cd. Karapınar Psj. No:11 | (476) 226 10 00 |

Y E T K İ L İ S E R V İ S L İ S T E S İ

| | | | | |
|----------|----------------|--------------------|--|-----------------|
| İSPARTA | Merkez | Volkan Soğutma | Piri Mehmet Mh. 1714 Sok. No: 14 | (246) 218 23 82 |
| İSPARTA | Eğirdir | Demkar Teknik | Seydim Mh. 2. No:17/A | (246) 311 20 10 |
| İSPARTA | Yalvaç | Dikmen Tesizat | Eski Sanayi Sitesi Camii Altı No:7/A | (246) 441 48 35 |
| İÇEL | Merkez | Termik Elektrik | Çakmak Cd. No:35 | (324) 231 74 64 |
| İÇEL | Merkez | ABC Teknik | Güvenevler Mah. 1911 Sok. No:6 | (324) 329 44 42 |
| İÇEL | Anamur | Çelik Elektronik | Bahçe Mh. Orman İşletmesi Altı No : 21/B | (324) 814 85 90 |
| İÇEL | Tarsus | Derya Elektrik | Şehitishak Mah. Mevlana Cad. C Blok No:5 | (324) 625 74 72 |
| İÇEL | Mut | Genç Soğutma | Pınarbaşı Mh. Mara Cad.No:12/A | (324) 774 63 35 |
| İÇEL | Erdemli | Klima Market | Merkez Mah. Milligemenlik Cad. No:15/B | (324) 515 47 21 |
| İÇEL | Silifke | Merkez Isıtma | Gazi Mah.Celal Bayar Cad. Uysal Apt. No:21/A | (324) 712 22 50 |
| İÇEL | Tarsus | Teknik İş | Atatürk Cd. Uğur İşhanı No:1 | (324) 624 27 97 |
| İSTANBUL | Sarıgazi | Avcı Teknik | İnönü Mh. Eski Ankara Cd. Yıldız Sk. No:3/A | (216) 620 90 54 |
| İSTANBUL | Sirkeci | Aladağ Elektronik | Yeni Postane Cd. Yeni Valide Han. Kat.1 No:5-15 | (212) 527 50 12 |
| İSTANBUL | Sultanbeyli | Ak Teknik | M.Akif Ersoy Mah. Miraç Cad. No:5 | (216) 496 60 48 |
| İSTANBUL | Gaziosmanpaşa | Arslan Kardeşler | Zübeyde Hanım Mh. Gazi Cd. No:6 Gazi Mah. | (212) 650 67 52 |
| İSTANBUL | 1.Levent | Arslan Elektrik | Nispetiye Cd. Peker Sk. No:28 | (212) 281 27 76 |
| İSTANBUL | Kağıthane | Atalay Servis | Gürsel Mah. Özgül Cad. No:4/A | (212) 222 80 83 |
| İSTANBUL | Beykoz | Avcı Teknik | Merkez Mh. Mehmet Yavuz Cd. No : 21/A | (216) 424 13 30 |
| İSTANBUL | Kartal | Aydın Servis | Çınar Cd. Cihan Sk. No:12/E Cevizli | (216) 370 71 50 |
| İSTANBUL | Ümraniye | Ay Teknik | M.Akif Mah.Zirve Sok. No:4 | (216) 640 07 59 |
| İSTANBUL | İkitelli | Barış Teknik | Atatürk mah. Durak sk.No:18/a İkitelli Cd. | (212) 471 04 76 |
| İSTANBUL | Tuzla | Başaran Teknik | Evluya Çelebi Mh. Şinasi Dural Cd. No:87 | (216) 447 03 06 |
| İSTANBUL | Küçükçekmece | Çağdaş Servis | Cennet Mh. Yahya Kemal Beyatlı Cd. No:12/B -14/D | (212) 599 05 65 |
| İSTANBUL | Arnavutköy | Çam Teknik | İslam Bey Mh. 257 Sk. No:25 | (212) 597 86 63 |
| İSTANBUL | Güngören | Mehel Teknik | Merkez Mah. Meydancık Sok. No:13 | (212) 436 98 98 |
| İSTANBUL | Beşiktaş | Demir Servis | Vişnezade Mah. Çatlak Çeşme Sok. No:3/A | (212) 259 95 52 |
| İSTANBUL | Küçükbakkalköy | Derya Teknik | Fevzipaşa Cd. Hasanpaşa Sk. No:4/A | (216) 573 80 41 |
| İSTANBUL | Zeytinburnu | Doğan-Sim | Yenidoğan Mh.Şeh. Komiser Günaydın Sk. No:142/B | (212) 582 97 88 |
| İSTANBUL | Beylikdüzü | Dostlar Elektrik | Cumhuriyet Mh. Atatürk Blv. Bizim Çarşısı No:44 | (212) 872 63 20 |
| İSTANBUL | Esenler | Efor Servis | Menderes Mh. 365 Sk. No:3/A | (212) 562 85 14 |
| İSTANBUL | Çatalca | Ege Servis | Ferhat Paşa Mh. Atatürk Cd. No:30/1 | (212) 789 25 94 |
| İSTANBUL | Ortaköy | Elektrogol Ticaret | Ortaköy Mh. Dereboyu Cd. No:182 | (212) 260 56 68 |
| İSTANBUL | Kadıköy | Elsu Elektrik | Bahariye Cd. Nailbey Sk. No:30/A | (216) 338 78 73 |
| İSTANBUL | Bayrampaşa | Emin Teknik | İsmet Paşa Mh. Hayat Sk. No:33/A | (212) 674 10 19 |
| İSTANBUL | Gaziosmanpaşa | Emin Teknik | Merkez Mh. Eyyüp Yolu Cd. No:26 | (212) 616 44 81 |
| İSTANBUL | Güneşli | Eren Teknik | Hürriyet Mh. Mormenekşe Sok. No:11/A | (212) 651 35 84 |
| İSTANBUL | Gültepe | Hilal Elektrik | Ortabayır Mah. Sivak Sk. No:7 TC | (212) 728 03 41 |
| İSTANBUL | Sarıyer | Hisar Servis | Karaorman Sok. No:2/A | (212) 242 42 74 |
| İSTANBUL | Bahçelievler | İskit Elektrik | Yayla Ferit Selim Paşa Cd. Kızılıcak Sk. No:12 | (212) 641 03 53 |
| İSTANBUL | Şirinevler | Kardeşler Elektrik | Mehmet Akif Cd. Elibol Psj. No:20 | (212) 654 48 92 |
| İSTANBUL | Kocasinan | Kardeşler Elektrik | Mahmutbey Cd. Köprüyolu Sk. No:8 | (212) 552 28 30 |
| İSTANBUL | Fatih | Kardeşler Elektrik | Hırkayı Şerif Mah. Mevkufatçı Sk. No:3/1 | (212) 534 46 68 |
| İSTANBUL | Pendik | Kocayıldız Soğ. | İnönü Cad. No:56 Kaynarca | (216) 397 34 35 |
| İSTANBUL | Dudullu | Korkmaz Elektrik | YDudullu Şenel Cd. No:76 | (216) 420 18 26 |
| İSTANBUL | Süleymaniye | Koşar Elektrik | Siyavuşpaşa Cd. Melek Han No:19/1 | (212) 511 21 94 |
| İSTANBUL | Çengelköy | Köylübay Elektrik | Albay Hüsamettin Ertürk Sk. No:7/A | (216) 318 35 13 |
| İSTANBUL | Pendik | Kutup Isıtma | Bati Mh. Ankara Cd. No:74/A | (216) 483 46 16 |
| İSTANBUL | Atışalari | Nasip Elektrik | Turgut Reis Mh. Cengiz topel Cd. 446.sok. No:5 | (212) 430 83 74 |
| İSTANBUL | Caddebostan | Özyurt Elektrik | Yeni Yol Hamam Sk. No:31/1 | (216) 356 08 62 |
| İSTANBUL | Silivri | Peker Soğutma | Alibey Mh. E-5 Yanolu üzeri Çeşme Sok.No:27/C | (212) 728 15 47 |
| İSTANBUL | Büyükkçekmece | Servet Elektrik | Fevzi Çakmak Cd. Hasan Reis Sk. No:12/1 | (212) 883 65 91 |
| İSTANBUL | Avclar | Servet Elektrik | Merkez Mh. Ahmet Taner Kışlalı Cd. No:11/B | (212) 591 16 92 |
| İSTANBUL | Bağcılar | Sungur Teknik | Bağcılar Merkez Mh. 25/2 Sk. No:5 | (212) 461 65 70 |
| İSTANBUL | Ümraniye | Tam Teknik | Bulgurlu Mah. Sığürtülü Çayır Cd. No:20/B | (216) 329 05 37 |
| İSTANBUL | Üsküdar | Erdem Teknik | Selmanipak Cd. Kösedayı Sk. No:3/A | (216) 492 25 00 |
| İSTANBUL | Çekmeköy | Erdem Teknik | Çamlık mah.Aşkın sk.no:11 | (216) 526 47 40 |
| İSTANBUL | Ümraniye | Tam Teknik | Atatürk Mh. Alemdağ Cd. Kuyulu Orta Sk. No:2/1 | (216) 521 54 45 |
| İSTANBUL | Kasimpasa | Sam Teknik | Bahriye Cd. Bostan Sk. No:9 | (212) 235 29 78 |
| İSTANBUL | Şile | Tiryakioğulları | Çavuş Mah. Zeki Müren Cad. No:2 | (216) 711 58 65 |
| İSTANBUL | Kartal | Türkay Elektrik | Hürriyet Cd. Gençler Birliği Sk. No:11 | (216) 353 37 36 |
| İSTANBUL | Esenyurt | Ünal Servis | Merkez Mah. 1114 Sok İ No:4/B | (212) 620 11 73 |
| İSTANBUL | İkitelli | Ünal Elektrik | İSTOÇ Mahmutbey Mh. 25 Ada No:111 | (212) 659 02 16 |
| İSTANBUL | Bakırköy | Yap Yap Servis | İncirli Cd. İhsan Kacmaz Sk.No 37/1 | (212) 571 44 66 |
| İSTANBUL | Maltepe | Yavuz Elektrik | Bağdat Cd. Meydan Sk. No:2 | (216) 352 71 10 |
| İSTANBUL | Şişli | Yeşim Elektrik | Abide-i Hürriyet Cd. Kocamansur Sk. No:74/2 | (212) 240 88 23 |
| İSTANBUL | Sefaköy | Yıldız Elektronik | Halkalı Cd. Ahmet kocabıyık Sk. No:185/5 | (212) 580 76 02 |
| İSTANBUL | Pendik | Öz - Teknik | Kurtköy Mah. Okul Sok. No: 9/A | (216) 378 47 47 |
| İZMİR | Selçuk | Anadolu Soğutma | Atatürk Mah. 1016 Sok.No:2/A | (232) 892 66 15 |
| İZMİR | Ödemiş | Atom Bobinaj | Akincılar Mah. Mahfel Sok. No:19/A | (232) 545 40 97 |
| İZMİR | Menemen | Ay Elektronik | Dr. Selahattin Özkurt Cad. No: 22/B | (232) 832 02 31 |
| İZMİR | Konak | Ayser Elektrikli | 1362 Sok. No:51/A | (232) 489 92 01 |
| İZMİR | Buca | Barış Elektronik | 366 Sok. No:9/B | (232) 426 93 43 |
| İZMİR | Karabağlar | Barış Elektronik | Eski İzmir Cad. No:358/1 | (232) 226 52 26 |

Y E T K İ L İ S E R V İ S L İ S T E S İ

| | | | | |
|-------------|------------|--------------------|---|-----------------|
| İZMİR | Torbali | Uzman Soğutma | Tepeköy Mh. Gümüşpala Cd. No:39-A | (232) 856 78 78 |
| İZMİR | Gaziemir | Ege Servis | Atrbey Mah. 6.Sk. 1 No: 3 | (232) 252 46 00 |
| İZMİR | Dikili | Ertik Soğutma | İsmet paşa Mah. 3 Sok. No:23 | (232) 671 38 09 |
| İZMİR | Bergama | Deniz Büro | Kaymakam Kemalbey Cd. Peyami Safa Sok. No:4 | (232) 631 06 09 |
| İZMİR | Urla | İlter Elektronik | İzmir Cad. No:81/C-D | (232) 754 44 44 |
| İZMİR | Karşıyaka | Aysel Servis | Zübeyde Hanım Cad. No:87 | (232) 366 19 19 |
| İZMİR | Altıntaş | Kıvanç Ticaret | İnönü Cd. No:49/B | (232) 227 22 78 |
| İZMİR | Bornova | Star Soğutma | Erzene Mh. 71 Sk. No:17/B | (232) 342 98 08 |
| İZMİR | Güzelyalı | Tunca Elektrik | Mithatpaşa Cd. 76 Sk. No:10/2 | (232) 246 40 62 |
| İZMİR | Aliağa | Uydu Elektronik | Kazımdirik Mah. 294 Sok. No:12/A | (232) 616 82 68 |
| İZMİR | Tire | Yıldız Elektronik | Kurtuluş Mah. Akyol Cad. No:52 | (232) 511 63 19 |
| K. MARAŞ | Merkez | Aksungur Elektrik | Fevzipaşa Mah. Uzunluk Cd. 27020.Sk. No:20/A | (344) 212 77 50 |
| K. MARAŞ | Afşin | Arzum Soğutma | Beycehiz Mah. Efsun Sok. No:13 | (542) 443 14 93 |
| K. MARAŞ | Elbistan | Arzum Soğutma | Emniyet Cad. No:15/C | (344) 413 43 05 |
| K. MARAŞ | Pazarçık | Efe Klima | Cengiz topel Mh. Hak. Kemal Özsoñmez Cad. No:10 | (344) 311 35 37 |
| K. MARAŞ | Merkez | Kaya Elektronik | İsmetpaşa Mah. Gözde 3 Sitesi altı No:6 | (344) 224 26 66 |
| K. MARAŞ | Göksun | Levent Soğutma | Kurtuluş Mah. Ersoy Cad. No:21 | (344) 714 36 05 |
| KARABÜK | Safranbolu | Gökay Teknik | İnönü Mh. Bağlar Sk. No: 13/B | (370) 712 24 97 |
| KARABÜK | Merkez | Şirin Bobinaj | PTT Cd. Kartaltepe Yokuşu No:3 | (370) 424 56 27 |
| KARAMAN | Merkez | Has Soğutma | Kirişçi Mh. 049 Sk. No.10 | (338) 212 18 57 |
| KARAMAN | Ermeneek | İmamoğlu Ticaret | Cumhuriyet Cad. PTT Karşısı No:179/A | (338) 716 17 68 |
| KARS | Merkez | Gözde Elektrik | Gazi Ahmet Muhtar Paşa Cd. No:77 | (474) 223 34 42 |
| KASTAMONU | Tosya | Atılım Elektronik | Karğı Mah. Mutafalar çarşısı No:22 | (366) 313 43 43 |
| KASTAMONU | İnebolu | Gökçen Elektrik | Kayırın Psj. Zemin Kat No:23 | (366) 811 64 38 |
| KASTAMONU | Merkez | Kms Servis | İsmailbey Mah. Şehit Ertan Sivrioğlu Sok. No:61 | (366) 214 26 96 |
| KASTAMONU | Merkez | Öz Teknik | Kuzeykent Toplu İş Merkezi F Blok No:1 | (366) 215 47 25 |
| KAYSERİ | Merkez | Ar-Tek Servis | Humat mah. Zenneci sok. N014/1 | (352) 221 37 47 |
| KAYSERİ | Melikgazi | Biltek Servis | Keçikapi Mh. Sendar Cd. No:26/B | (352) 231 64 75 |
| KAYSERİ | Kocasinan | Biltek Servis | Sivas Cd. Balcıoğlu Apt. No:37 | (352) 232 86 10 |
| KAYSERİ | Develi | Uğur Soğutma | Yukarı Fenese Mah. Hadıbey Cad. No:107/109 | (352) 621 56 31 |
| KAYSERİ | Melikgazi | Özel Elektrik | Küçük Mustafa Mah. Kazım Karabekir Cad. No: 4/B | (352) 336 15 76 |
| KIRIKKALE | Merkez | Bulut Elektrik | Yenidoğan Mah. Barbaros Hayrettin Cad. No:9/C | (318) 212 31 73 |
| KIRKALARELİ | Lüleburgaz | Akay Teknik | İstiklal Mah. Büklüm Cad. No: 27-29 Dük.1 | (288) 413 23 21 |
| KIRKALARELİ | Merkez | Ulaşım Elektronik | Cumhuriyet Cad. No:97 | (288) 212 69 92 |
| KIRŞEHİR | Merkez | Kubilay Soğutma | Aşıkpaşa Mah. Maşaderesi Cad. No: 11 | (386) 212 85 05 |
| KİLİS | Merkez | Güzel Elektrik | Deveciler Mh. Murtaza Cd. No:80/D | (348) 813 54 56 |
| KOCAELİ | Gölcük | Anaç Elektrik | Merkez Mh. Yıldırım Beyazıt Cd No:6 | (262) 414 21 62 |
| KOCAELİ | Merkez | Doruk Teknik | Karabaş Mah. Müneccim Arif Sok. No: 6/A | (262) 331 11 66 |
| KOCAELİ | Derince | Onatlar Soğutma | Çenedağ Mh. Demirciler Cd. No:68 | (262) 239 39 28 |
| KOCAELİ | Derince | Samet Elektronik | Cumhuriyet Mah. Bağdat Cad. No:40/2 | (262) 754 79 86 |
| KOCAELİ | Gebze | Ustalar Ltd. Şti. | Mustafa Paşa Mh. Bağdat Cd. No:59 | (262) 646 59 15 |
| KONYA | Seydişehir | Aksan Soğutma | Milli Egemenlik Cd. No:26 | (332) 582 89 18 |
| KONYA | Çumra | Çumra Soğutma | İzzetbey Mh. Lale Sk. No: 30/A/B/C | (332) 447 40 48 |
| KONYA | Cihanbeyli | Durmazlar Elektrik | Ankara - Konya Cd. hahlbank Karşısı No:67 | (332) 673 28 48 |
| KONYA | Merkez | Emre Ticaret | Aziziye Mah. Ayanbey Sok. No:12/A | (332) 353 00 07 |
| KONYA | Merkez | Başarı Tiç | Sakarya Mh. Güzeldere Cad. No:56/A | (332) 249 40 50 |
| KONYA | Akşehir | Türkmen Soğ | Ahicelal Mah.Ulucami cad. NO 3 | (535) 766 38 62 |
| KONYA | Ereğli | Kardeşler Soğutma | Anıt Cad. Köşkbahçe Apt. C Blok No:21 | (332) 712 32 58 |
| KONYA | Bozkır | Nizam Elektrik | Seydişehir yolu üzeri Karanfil Apt Altı No:4 | (332) 426 31 43 |
| KONYA | Merkez | Özcan Soğutma | Nişantaşı Mh. Kabataş Cd No:7/B | (332) 236 33 37 |
| KONYA | Karapınar | Yazgan Soğ. | H.Omerli mah. Gülcüi sok . | (332) 755 14 22 |
| KONYA | İlgin | Sarı Soğutma | Ucarı Mah. 484 Sok. No:6/A | (332) 882 51 31 |
| KONYA | Beyşehir | Selvi Soğutma | Hacı armanan Mh. Antalya Cd. No:108/F | (332) 512 40 10 |
| KÜTAHYA | Merkez | Elifoğlu Elektrik | Mithatpaşa cad. No 86 | (274) 333 10 00 |
| KÜTAHYA | Simav | Gümmüştepe Elek. | Ağdaçlar Cd. No:4 | (274) 513 77 87 |
| KÜTAHYA | Tavşanlı | Kavasoğlu Elektrik | Kavaklı Mh. Mutlular Cd. No:7 | (274) 614 30 64 |
| KÜTAHYA | Gediz | Çağdaş Servis | Özyürt Mah. 150 Sok No 9-10 | (274) 412 48 98 |
| MALATYA | Merkez | Buz Çam Servis | İnönü Cd. Barutçu Sk. No:5 | (422) 321 51 06 |
| MALATYA | Merkez | Yetkin Teknik | Fuzuli Cd. No:2 | (422) 322 21 48 |
| MALATYA | Hekimhan | Kardelen Soğutma | Yeni Mah. Beyoğlu Cad. No:2 | (422) 713 31 88 |
| MANİSA | Salihli | Danyel Teknik | Zafer Mh. Belediye Cd. 41/B | (236) 715 08 90 |
| MANİSA | Kula | Şahin Soğutma | 4 Eylül Mah. 238. Sok. No:4 | (236) 816 74 86 |
| MANİSA | Merkez | Ay Elektronik | Yarhasanlar mh 2306 sk | (236) 237 30 62 |
| MANİSA | Akhisar | Onar Elektrik | Ragıpbey Mah. 1Sk. No:65 | (236) 414 60 83 |
| MANİSA | Soma | Sefa Soğutma | N. Danışment Mah. Nazım Usluoğlu Cad. No : 28 | (236) 614 16 89 |
| MANİSA | Turgutlu | Bizim Elektrik | Cumhuriyet Mah. Okçular Sok. No:28 | (236) 314 19 09 |
| MANİSA | Alaşehir | Yıldırım Soğutma | Soğuksu Mah. Atatürk Bl. No:109 | (236) 654 40 39 |
| MANİSA | Saruhanlı | Şen Soğutma | Atatürk Mah. 7. Eylül Cad. No:21 | (236) 232 22 72 |
| MARDİN | Nusaybin | Atom Bobinaj | Yıldırım Mah. Selmanipak sk. | (482) 415 18 05 |
| MARDİN | Kızıltepe | Boğa Teknik | Sobacılar Çarşısı . No:2/B | (482) 312 36 88 |
| MARDİN | Nusaybin | Büddin Elektronik | Lozan Cd. Petrol Ofisi Karşısı No:3 | (482) 415 61 98 |
| MARDİN | Mazıdağı | Ömeroğlu Ticaret | Poyraz Mah. Sinema Sok. | (482) 511 13 24 |
| MARDİN | Midyat | Öz Çiçek | Akçakaya Mah. Cum.Bul.No:190 | (482) 464 01 59 |

Y E T K İ L İ S E R V İ S L İ S T E S İ

| | | | | |
|-----------|-------------|---------------------|---|-----------------|
| MARDİN | Yenişehir | Bişi Teknik | 13 Mart mah . 46 cd. 2 Apt Altı No 18 | (482) 212 29 25 |
| MARDİN | Merkez | Paşavariar Ticaret | 1. Cd. No:222 | (482) 212 16 81 |
| MUĞLA | Bodrum | Göksel Soğutma | Umurca Mah. Üçkuyular Cad. No:66/A | (252) 316 51 40 |
| MUĞLA | Yatağan | Dostlar Bobinaj | Konak Mah. Nevzat Özsoy Cad. No:20/E | (252) 572 29 24 |
| MUĞLA | Merkez | Aykut Soğutma | Orhaniye Mah. Hisarcılar Sok. No:4 | (252) 212 44 63 |
| MUĞLA | Ortaca | Elboj Elektrik | Akasyalar Cad. 171 Sk. No 17 | (252) 282 31 08 |
| MUĞLA | Fethiye | Konfor Soğutma | Adnan Menderes Bul. No:307/B | (252) 613 61 06 |
| MUĞLA | Marmaris | İlksel Elektronik | Tepe Mah. Yeniyoıl Cd.No:55 | (252) 612 62 60 |
| MUĞLA | Dalaman | Ömer Teknik | Merkez Mah. Seyfettin incec Cad. No:54 | (252) 492 48 68 |
| MUĞLA | Milas | Şen Elektronik | Ulusal Egemenlik Cd. Avclar Sk. No.88 | (252) 512 30 50 |
| MUŞ | Merkez | Ömer Elektrik | Hal Cıvarı Pıkap Durağı Yanı. 167 Sok No:55 | (436) 212 50 62 |
| MUŞ | Malazgirt | Teknik Elektrik | Yılan Kuran Cad. No:5 | (534) 460 69 41 |
| NEVŞEHİR | Merkez | Yapıcı Teknik | Yeni Mh. Atatürk Biv. Sahil Sk. No:31/A | (384) 213 08 15 |
| ORDU | Merkez | Baykan Elektrik | Terminal Cad. Esen Bey Mah. Balım Sok. No:2 | (388) 232 42 27 |
| ORDU | Merkez | Ayka Ticaret | Şarkıye Mh. Pınar Sk. No:10/A | (452) 214 42 22 |
| ORDU | Ünye | Buzkar | Kaledere Mh. Eski Pazar Yeri Cd. No:13 | (452) 323 37 26 |
| ORDU | Fatsa | Derya Elektrik | Sakarya Mh. Ant Cd. No:3/1 | (452) 423 67 48 |
| ORDU | Ünye | Star Teknik | Kaledere Mah. 20 Temmuz Cad. No:16 | (452) 324 82 51 |
| ORDU | Çatalpınar | Tikenoğlu | Merkez Mah. Fatsa Cd. No:35/2 | (452) 491 30 20 |
| OSMANIYE | Merkez | Taş-Kar Ticaret | Raufbey Mh. Atatürk Cd. | (328) 814 55 18 |
| OSMANIYE | Düziçi | Termo Soğutma | Uzun Banı Mah. Uzun Banı Cad. No:31/A | (328) 876 25 60 |
| OSMANIYE | Kadirli | Teknik Klima | Savrun Mah. Derviş Paşa Cad. No:77 | (328) 717 40 40 |
| RİZE | Çayeli | Özer Teknik | Eskipazar Mah. Çarşıbaşı Yapı koop. No:3/2B | (464) 532 63 81 |
| RİZE | Merkez | Tipi Teknik | Yeniköy Mh. Sarıbaşı Cami İlerisi | (464) 217 58 99 |
| SAKARYA | Merkez | Buzel | Kavaklar Cd. Uzunoglu İşhanı No:50 | (264) 271 84 97 |
| SAKARYA | Hendek | Fersa Teknik | M.Bey Mh. Osman Yılmaz Cd. Yazıcı Sk. No:3 | (264) 614 50 14 |
| SAKARYA | Karasu | Furkan Elektrik | İncilli Mah. Mevlana Cad. No:42/D | (264) 718 89 11 |
| SAKARYA | Akyazı | Ökdem Teknik | İnönü Mah. 7002 Sezgin Sok. | (264) 418 17 01 |
| SAMSUN | Merkez | Çağdaş Servis | Hançerli Mah. 100 Yıl Biv. No:27/C | (362) 446 30 02 |
| SAMSUN | Bafra | Can Ser Servis | Hacınadi Mah. Atatürk Biv. Ekmekçi Sok.No:7/B | (362) 543 85 31 |
| SAMSUN | Havza | Demirel Ticaret | 25 Mayıs Mah. İnci Sok. No:18 | (362) 714 50 33 |
| SAMSUN | Terme | Onur Beyaz Eş. | Fenk Mah.Elmalık Cd. No:11 | (362) 876 51 51 |
| SAMSUN | Merkez | Özçevik Ticaret | İstasyon Mh. Cumhuriyet Cd. No:130 | (362) 231 00 97 |
| SAMSUN | Çarşamba | Özgüven Soğutma | Sarıcalı Mah. Yunus Emre Cad. Zümrit Sok. No6 | (362) 832 00 09 |
| SİİRT | Merkez | Güven Soğutma | Yeni Mh. Hani Efendi Cd. No:3/A | (484) 224 55 59 |
| SİNOP | Merkez | Hakan Cezair | Camikebir Mh. Tüüncü Sok.No:16 | (368) 260 12 64 |
| SİNOP | Boyabat | Hıcap Soğutma | Otogar karşısı Akmaviş pasajı | (368) 315 17 80 |
| SİNOP | Ayancık | Yilkay Soğutma | Yalı Mah. Şadırvan Cd. No:46 | (368) 613 52 12 |
| SİVAS | Şehri | Ark Termik | Erzincan Cad. No:1 | (346) 311 20 52 |
| SİVAS | Şarkışla | Astuğ Teknik | Bağkur Dükkanları Pınarönü Mh. Eyiyoıl Sk. No:3/D | (346) 512 46 40 |
| SİVAS | Zara | Polat Soğutma | Kızılırmak Mh. Hal Üstü No:8 | (346) 816 16 34 |
| SİVAS | Merkez | Sivas Teknik | Uluanak Mah. Hoca Ahmet Yesevi Cad. . A/Blok D:3 | (346) 221 03 03 |
| SİVAS | Merkez | Teknik Elektrik | Atatürk Cd. Paşabey Mh. Bezazlar Sk. No:3/G | (346) 221 77 23 |
| ŞANLIURFA | Siverek | Çıla Elektronik | Hasançelebi Mh. Suat Karabaş Cd. No:10/B | (414) 552 81 63 |
| ŞANLIURFA | Suruç | Çınar Soğutma | 11 Nisan Cd. No:118 | (414) 611 46 46 |
| ŞANLIURFA | Birecik | Karakaş Elektrik | Meydan Mh. 10 Temmuz Cd. No:91 | (414) 652 80 60 |
| ŞANLIURFA | Viranşehir | Yalçın Soğutma | Yeni Şehir Mah. 12 Cad. No: 10/D | (414) 511 66 53 |
| ŞANLIURFA | Merkez | Yıldırım Elektrik | Sarayönü Cd. Vatan Sk. No:17/A | (414) 215 51 40 |
| ŞANLIURFA | Ceylanpınar | Yılmaz Elektrik | Gazi Cd. No.40 | (414) 471 46 63 |
| ŞİRNAK | Merkez | İlter Teknik Servis | Gazipaşa Mah. Derya Cad. No:5/B | (486) 216 39 03 |
| ŞİRNAK | Cizre | Serdar Elektronik | Şah. Mah. No:19 | (486) 616 16 06 |
| ŞİRNAK | Beytüşşebab | Yigit Elektronik | Cum. Cd. No:39 | (486) 311 23 30 |
| ŞİRNAK | Silopi | Huzur Soğutma | Cudi Mah. 61. Cad. No:11 | (541) 683 81 23 |
| TEKİRDAĞ | Çerkezköy | Deniz İstma | G.M.Kemal Paşa Mah. Hasan Çavuş Sok. No:4 | (282) 726 34 04 |
| TEKİRDAĞ | Malkara | Egemen Teknik | GazibeyMh. Yeniyoıl Sk. No:11/B | (282) 427 55 99 |
| TEKİRDAĞ | Merkez | Ercan Elektrik | Muratlı Cd. Poyraz İşhanı No:2 | (282) 261 43 95 |
| TEKİRDAĞ | Muratlı | Hakan Elektronik | Muradiye Mh. 100.Yıl Cd. No:6 | (282) 361 28 17 |
| TEKİRDAĞ | Saray | Işık Elektronik | Ayazpaşa Mh. Hamam Sk. No:13 | (282) 768 59 85 |
| TEKİRDAĞ | Hayrabolu | Poyraz Teknik | Hisar Mh. Adalet Sok. No:24 | (282) 315 55 48 |
| TEKİRDAĞ | Çorlu | Üstün Teknik | Nusretiye Mh. Çömlekçi Sk. No:10/A | (282) 651 78 67 |
| TOKAT | Merkez | AEG Servis | Gülbahar Hatur Mah. G.O.P Bul. 13 Sk. No: 27 | (356) 212 74 81 |
| TOKAT | Niksar | Atakan Teknik | Bağlar Mah. Atatürk Biv. No:18/C | (356) 527 22 16 |
| TOKAT | Zile | Ergin Elektrik | Adnan Menderes Cd. Belediye İşh. Kat:1 No:1/A | (356) 317 22 42 |
| TOKAT | Erbaa | Hydro Elektrik | Cumhuriyet Mh. Gazi Bulvarı No:47/A | (356) 715 56 01 |
| TOKAT | Turhal | Üstün Teknik | Celal Mh. Naci Özdemir Sk. No:3 | (356) 275 69 63 |
| TRABZON | Çarşıbaşı | Odak Büro Mak. | Hacı Bekir Sevgi Cad. No:13 | (532) 696 55 20 |
| TRABZON | Merkez | Onur Teknik | Maraş Cd. Suluhan İşhanı Zemin Kat No:13 | (462) 326 53 66 |
| TRABZON | Akçaabat | Topaloğlu Soğutma | İnönü Cad. Eski Tekel Yanı No:51 | (462) 228 51 98 |
| TRABZON | Araklı | Uzman Beyaz Eşya | Yolgören Mah. Yonca Sok. No:4/B | (531) 511 51 51 |
| TUNCELİ | Merkez | Turan Teknik | Moğultay Mah. Boysan Cad. No:11 | (276) 212 35 47 |
| UŞAK | Eşme | Diker Soğutma | Şehit Alibey Mh. Çarşı Camii Altı No:2 | (276) 414 51 89 |
| UŞAK | Merkez | Metin Soğutma | Köme Mh. 2.Cansel sok. No:3 | (276) 223 96 35 |
| VAN | Merkez | Önerler Ticaret | Kazım Karabekir Cad. No:8 | (432) 215 19 67 |

Y E T K İ L İ S E R V İ S L İ S T E S İ

| | | | | |
|-----------|-------------|-------------------|--|-----------------|
| VAN | Erciş | Gürbüzler Teknik | Çınarlı Cad. Erciş İtım Önü | (432) 351 12 79 |
| VAN | Merkez | Özusta Tamirat | Şerefiye Mh. Demirciler 1.Sk. No:1/C | (432) 216 34 58 |
| YALOVA | Merkez | Serhat Teknik | Fevzi Çakmak Mah. Yıldız Sok. No:9/B | (226) 812 52 35 |
| YOZGAT | Akdağmadeni | Aydın Soğutma | İstiklal Cad. İkinci Hanlar Sok. No:2 | (354) 314 64 12 |
| YOZGAT | Merkez | Baran Soğutma | Aşağı Nohutlu Mh. Sakarya Cd. Güneş Sk. No:3/E | (354) 212 40 27 |
| YOZGAT | Yerköy | Tam Güç Bobinaj | Ayanođlu Mah.Kırşehir Cd. No:103 | (354) 516 23 92 |
| YOZGAT | Sorgun | Kabay Teknik | Hastane Cd. No:9/A | (354) 415 02 03 |
| YOZGAT | Boğazlayan | Esgo Servis | Çarşı Mah. No:14 | (354) 645 12 45 |
| ZONGULDAK | Devrek | Ayhan Soğutma | Yeni Mah. Çubukçular Sok. No:4/B | (372) 556 85 88 |
| ZONGULDAK | Eređli | Deniz Elektrik | Dikili Cad. No:32 | (372) 316 57 80 |
| ZONGULDAK | Merkez | Özyılmaz Bobinaj | Meşrutiyet Mah. Nizam Cad. İstiklal Sok. No:7 | (372) 253 09 86 |
| ZONGULDAK | Alaplı | Sistem Elektronik | Rampalı Çarşı No: 45 | (372) 378 09 94 |
| ZONGULDAK | Kilimli | Çafer Danacı | Bađlar mah . Gençlik sok Öztürk apt altı no | (372) 265 10 02 |
| ZONGULDAK | Çaycuma | Uğur Servis | Yeni Mah. İstasyon Cad. No:62 | (372) 615 68 07 |
| KIBRIS | Lefkoşa | Arnica Pazarlama | Lefkoşa - Arnica Pazarlama | (392) 227 15 61 |

Güncel servis listesi için (www.arnica.com.tr)

GARANTİ BELGESİ

Satın almış olduğunuz cihaz, 28.11.2013 tarihli, 28835 sayılı Resmî Gazetede yayımlanan ve 28.05.2014 tarihinde yürürlüğe giren 6502 sayılı Tüketicinin Korunması Hakkında Kanununun 56 nci maddesi uyarınca, Senur Elektrik Motorları San. ve Tic. A.Ş. tarafından garanti altına alınmıştır. Bu cihazı kullanırken aşağıdaki şartları göz önünde bulundurmanız, cihazınızın garanti kapsamında kalmasını sağlar.

GARANTİ ŞARTLARI

- Garanti süresi, malın teslim tarihinden itibaren başlar ve 3 yıldır.
- Malın bütün parçaları dahil olmak üzere tamamı garanti kapsamındadır.
- Malın ayıplı olduğunun anlaşılması durumunda tüketici, 6502 sayılı Tüketicinin Korunması Hakkında Kanununun 11 inci maddesinde yer alan;
 - Sözleşmeden dönme,
 - Satış bedelinden indirim isteme,
 - Ücretsiz onarılmasını isteme,
 - Satılan ayıpsız bir misli ile değiştirilmesini isteme,haklarından birini kullanabilir.
- Tüketicinin bu haklardan ücretsiz onarım hakkını seçmesi durumunda satıcı; işçilik masrafı, değiştirilen parça bedeli ya da başka herhangi bir ad altında hiçbir ücret talep etmeksizin malın onarımını yapmak veya yaptırmakla yükümlüdür. Tüketici ücretsiz onarım hakkını üretici veya ithalatçıya karşı da kullanabilir. Satıcı, üretici ve ithalatçı tüketiciyi bu hakkını kullanmasından müteselsilen sorumludur.
- Tüketicinin, ücretsiz onarım hakkını kullanması halinde malın;
 - Garanti süresi içinde tekrar arızalanması,
 - Tamiri için gereken azami sürenin aşılması,
 - Tamirinin mümkün olmadığının, yetkili servis istasyonu, satıcı, üretici veya ithalatçı tarafından bir raporla belirlenmesi durumlarında; tüketici malın bedel iadesini, ayyp oranında bedel indirimini veya imkân varsa malın ayıpsız misli ile değiştirilmesini satıcıdan talep edebilir. Satıcı, tüketicinin talebini reddedemez. Bu talebin yerine getirilmemesi durumunda satıcı, üretici ve ithalatçı müteselsilen sorumludur.
- Malın tamir süresi 20 iş gününü, binek otomobil ve kamyonetler için ise 30 iş gününü geçemez. Bu süre, garanti süresi içerisinde mala ilişkin arızanın yetkili servis istasyonuna veya satıcıya bildirim tarihinde, garanti süresi dışında ise malın yetkili servis istasyonuna teslim tarihinden itibaren başlar. Malın arızasının 10 iş günü içerisinde giderilememesi halinde, üretici veya ithalatçı; malın tamiri tamamlanıncaya kadar, benzer özelliklere sahip başka bir malı tüketicinin kullanımına tahsis etmek zorundadır. Malın garanti süresi içerisinde arızalanması durumunda, tamirde geçen süre garanti süresine eklenir.
- Malın kullanma kılavuzunda yer alan hususlara aykırı kullanılmasından kaynaklanan arızalar garanti kapsamı dışındadır.
- Tüketici, garantiden doğan haklarının kullanılması ile ilgili olarak çıkabilecek uyuşmazlıklarda yerleşim yerinin bulunduğu veya tüketici işleminin yapıldığı yerdeki Tüketici Hakem Heyetine veya Tüketici Mahkemesine başvurabilir.
- Satıcı tarafından bu Garanti Belgesinin verilmemesi durumunda, tüketici Gümrük ve Ticaret Bakanlığı Tüketicinin Korunması ve Piyasa Gözetimi Genel Müdürlüğüne başvurabilir.

İMALATÇI VE İTHALATÇI FİRMA:

Ünvanı : SENUR ELEKTRİK MOTORLARI SAN. VE TİC. A.Ş.
Merkez Adresi : Cihangir Mah. Dolun Tesisleri Cad., Şehit Piyade Er Yavuz Bahar Sk. No:7, 34310 Avcılar / İSTANBUL
Telefon : (0212) 422 19 10 / 4 Hat - (0212) 422 13 30 / 5 Hat
Faks : (0212) 422 09 29

FİRMA YETKİLİSİNİN

İmzası - Kaşesi :



MALIN

Cinsi : Tost Makinası
Markası : ARNICA
Modeli : Tostit
Menşei : P.R.C.

Tarih /Yer/ İmza / Kaşe

| |
|--|
| |
|--|

SATICI FİRMANIN

Ünvanı :
Adresi :
Telefon :
Faks :
Fatura Tarih ve No:

Ürün Kodu ve Haftası

| | |
|--------|---------|
| Tostit | |
| PN | SERİ NO |
| 171K | |

Garanti Süresi: 3 Yıl Azami Tamir Süresi: 20 iş günü