

arnica™

Maestro El Blenderi Set Stick Blender Set



KULLANMA KILAVUZU
INSTRUCTIONS MANUAL
GEBRAUCHSANWEISUNG

KULLANMA KILAVUZU

Cihazınızı kullandıkça ne kadar doğru bir seçim yaptığınızı anlayacaksınız. Hedefimiz size ödediğinizden fazlasını verebilmektir. Ürünümüzü seçtiğiniz için teşekkür ederiz. Cihazınızı bu kullanma kılavuzunu okuyup, kılavuzda belirtilen şekilde kullanırsanız her şeyin ne kadar kolay olduğunu göreceksiniz. Böylece cihazımızdan en yüksek performansı elde edebilirsiniz. İyi günlerde kullanınız.

İÇİNDEKİLER

- A.Emniyet Kuralları
- B.Cihazın Tanıtımı
- C.Teknik Özellikler
- D.Kullanım
- E.Temizlik ve Bakım

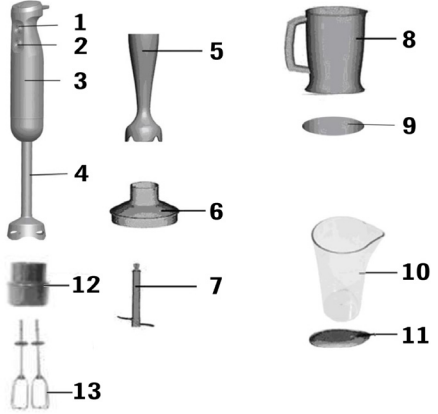
A. EMNİYET KURALLARI

- Cihazınızı kullanma kılavuzunu okumadan çalıştırmayınız.
- Cihazınızı kullanmadan önce cihazın güç ve voltajının şebekeye uygun olup olmadığını kontrol ediniz.
- Cihazların güvenliğinden sorumlu bir kişi tarafından cihazın kullanımı ile ilgili gözetim ve yönetim sağlanmadıkça, bu cihazın, fiziksel, duyu ve zihinsel yetenekleri özürli olan (çocuklar dahil) veya deneyim ve bilgi eksikliği olan kişiler tarafından kullanılması amaçlanmamıştır.
- Çocukların cihaz ile oynamalarına ve cihazı kullanmalarına müsaade etmeyiniz.
- Besleme kordonu (fişli kablo) hasarlanırsa, bu kordon, tehlikeli bir duruma engel olmak için, imalatçısı veya onun servis acentesi ya da aynı derecede ehil bir personel tarafından değiştirilmelidir.
- Cihazınızı çocukların erişemeyeceği bir yerde ve çocuklardan uzak tutunuz.
- Kablo nun masa yada tezgahınızın kenarından sarkmamasına yada başka bir cihaz ile temas etmemesine dikkat ediniz
- Cihazınızın kablosu hasarlıysa, cihazı yere düşürdüyseniz ve gözle görülür bir hasar oluştuysa kesinlikle cihazı kullanmayınız ve en yakın Arnica Yetkili Servise götürünüz.
- Cihazınızın bıçakları keskindir. Dikkatli tutunuz.
- Cihazınızın kablo ve fişine zarar verecek hareketlerden kaçınınız. Kablosundan tutarak taşımayınız, prizden çekmek için fişini tutunuz, ASLA kablosundan çekmeyiniz.
- Cihazınızı kullanmadığınız zaman, gözetimsiz bırakılması durumunda, montaj, sökme veya temizlemeden önce **MUTLAKA BLENDER**'in fişini prizden çıkarınız.
- Cihazınızın doğrayıcı bıçağı çok keskindir taşıırken dikkatli olunuz.
- Cihazınızda herhangi bir aksaklık yada arıza meydana geldiyse, cihazınızı kesinlikle çalıştırmayınız ve en yakın Arnica Yetkili Servisine götürünüz.
- Cihazınızın motor gövdesini ve fişli kablosunu; **KESİNLİKLE** suya yada herhangi bir sıvıya daldırmayınız, bulaşık makinesinde yıkamayınız, banyoda ve nem oranı yüksek benzeri mekanlarda kullanmayınız.
- Cihazınız çalışır vaziyette iken, çırpıcısına yada blender ucuna **KESİNLİKLE** dokunmayınız. Bu aksesuarları cihazınız

çalışırken, ASLA sökü� takmaya çalışmayınız.

DİKKAT: Satın almış olduğunuz cihaz ev tipidir. Ticari amaçla ve iş yerlerinde kullanmayınız.

B. CİHAZIN TANITIMI



- 1. Normal hız düğmesi
- 2. Turbo düğmesi
- 3. Motor gövde
- 4. S/S blender aparatı
- 5. Plastik blender aparatı
- 6. Doğrayıcı hazne kapağı
- 7. S bıçak
- 8. 1250 ml. doğrayıcı hazne
- 9. Lastik ayak
- 10. Karıştırıcı hazne
- 11. Karıştırıcı hazne kapağı
- 12. Çırpıcı dişli kutusu
- 13. Çift çırpıcı uç

C. TEKNİK ÖZELLİKLER

Markası	: ARNICA
Modeli	: Maestro Mix
Gerilimi	: 220-240V ~
Frekans	: 50-60Hz.
Gücü	: 800 W
Kullanım ömrü	: 7 Yıl

D. KULLANIM

İlk kullanımdan önce yapılacak işler:

- Kullanma kılavuzunu okuyunuz ve daha sonraki kullanımlar için muhafaza ediniz.
- Cihazınızı ve parçalarını iyice tanıyınız.

DİKKAT: Cihazınızı kullanırken dikkat etmeniz gereken hususlar; Cihazınızı uzun süreli, kesintisiz çalıştırmayınız. Kısa aralıklarla (darbeli) kullanınız.

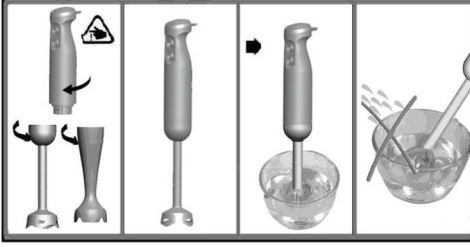
El Blenderini Kullanma

El blenderinizi sos, çorba, mayonez, bebek maması vb. hazırlamak için kullanınız

- Motor gövdesini, blender aparatının üzerine oturtunuz ve tık sesi gelene kadar ok işareti yönünde çevirerek, kilitleyiniz.
- Karıştıracağınız malzemeyi karıştırma kabının yada herhangi bir başka kabin (tencere vb.) içine dökünüz. Normal yada Turbo hızda

çalıştırma düğmesine basarak cihazınızı çalıştırınız.

- İşleminiz bittikten sonra el blenderinizi kapalı konuma getiriniz fişini prizden çekiniz.



Not: Karıştırma kabında malzeme karıştırırken cihazınızı dik tutunuz. Cihazı asla eğik tutmayınız.

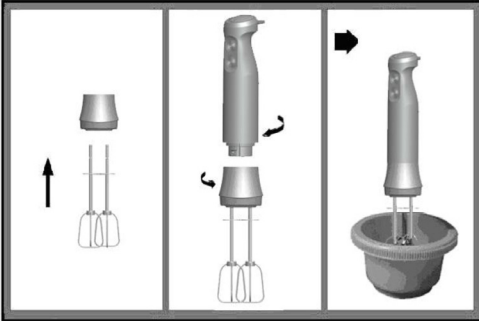
Not: Blenderinizin bıçağı çok keskindir. Dikkatli ediniz.

Not: Blenderınızı susuz kuru yiyeceklerde kullanmayınız.

Not: Blenderinizi 1 dakikadan fazla çalıştırmayınız.

Çırpıcıyı Kullanma

Yumurta çırpıcıyı omelet, mayones, krema, yumurta beyazı ve hazır tatlı harcı vb. çırpılmak için kullanınız.



- Çırpıcıyı, çırpıcı dişli kutusuna takınız, ardından motor gövdeyi çırpıcının üzerine oturtunuz ve tık sesi gelene kadar ok işareti yönünde çevirerek kilitleyiniz.
- Herhangi bir karışımı çırparken mutlaka, etrafı kirlenmemek için, derin bir kap kullanınız. Arzu ettiğiniz hız ayarını ayarlayınız ve Normal Hız Düğmesine basınız veya doğrudan Turbo düğmesine basarak cihazınızı çalıştırınız.
- Kullanımdan sonra dişli kutusunu motor gövdeden çıkarınız. Ardından çırpıcıyı, çırpıcı dişli kutusundan çıkarınız.

S Bıçağı ve Parçalayıcı Hazneyi Kullanma

Doğrayıcınızı sert yiyeceklerde, et kıymak, peynir, soğan, nane vb ot, sarımsak, havuç, ceviz, badem, kuru erik vb. kullanabilirsiniz.

DİKKAT: Doğrayıcınız ile ASLA buz, hindistan cevizi, kahve çekirdeği, hububat vb aşırı sert yiyecekler için kullanmayınız.

- Doğrayıcınızı; Hindistan cevizi, kahve çekirdeği ve tahıl gibi aşırı sert yiyeceklerde kullanmayınız.
- Doğrayıcınızı kullanmadan önce;
 - > Bıçağın plastik koruyucusunu dikkatlice çıkarınız. Bıçağı



daima plastik kısmından tutarak, dikkatli bir şekilde doğrayıcı haznenin ortasındaki mile oturtup, bastırınız. Doğrayıcı hazneyi daima kaygan olmayan düz bir zemin üzerine koyunuz.

- > Yiyecekleri doğrayıcı haznenin içine yerleştiriniz. Asla maksimum seviyenin üzerinde malzemeyi doğrayıcı hazneye koymayınız.
- > Doğrayıcı kapağı ile hazneyi kapatınız.
- > El blenderinizi doğrayıcı kapağına oturtunuz ve tık sesi gelene kadar motor gövdeyi ok işareti yönünde çevirerek kilitleyiniz.
- > Cihazı TURBO (Yüksek Hızda) çalıştırınız. Cihazı kullanırken daima bir elinizle el blenderini diğer elinizle doğrayıcı hazneyi tutunuz .
- > Kullanımdan sonra cihazınızı kapatınız ve motor gövdeyi doğrayıcı dişli kutusundan çıkarınız.
- > Önce Blenderi daha sonra da Doğrayıcı kapağı çıkarınız.
- > Dikkatli bir şekilde bıçağı çıkarınız.
- > En son yiyeceği doğrayıcı haznedan alınız.

E.TEMİZLİK ve BAKIM

- Motor ana gövdeyi ve çırpıcı dişli kutusunu nemli bir bez ile siliniz. Asla motor gövdeyi ve çırpıcı dişli kutusunu akar suda (çeşme, musluk) veya bulaşık makinesinde yıkamayınız.
- Doğrayıcı dişli kutusunu musluğun altında akar su ile temizleyebilirsiniz ancak asla doğrayıcı dişli kutusunu su vb. sıvı içine sokmayınız, bulaşık makinesinde yıkamayınız..
- Diğer bütün aksesuarları bulaşık makinesinde yıkayabilirsiniz.
- Renkli yiyecekler cihazınızın plastik kısımlarının boyanmasına neden olabilir. Boyanan plastik parçaları bulaşık makinesine koymadan önce bir miktar sıvı yağ ile siliniz.
- Her kullanımdan sonra cihazınızı ve kullandığınız aksesuarları temizleyiniz.

DİKKAT

- **Garanti belgesini satış tarihinden itibaren muhakkak yetkili satıcı tarafından tastik ettiriniz (Unvan kaşesi ve satış tarihi).**
- **Herhangi bir arıza durumunda Arnica Yetkili Servisimize şahsen başvurunuz .**

KULLANIM ÖNERİLERİ

Mutfak Robotu Hazne (S Bıçak):

Yiyecek	İçerik	Maksimum	Süre	Hız
	Et	500 gr	20-30 saniye	Yüksek Hız
	Fındık, badem	300 gr	10-15 saniye	Yüksek Hız
	Peynir	200 gr	10 saniye	Yüksek Hız
	Ekmek	160 gr	10 saniye	Yüksek Hız
	Soğan	300 gr	10 saniye	Yüksek Hız

Çırpıcı:

Yiyecek	İçerik	Maksimum	Süre	Hız
	Yumurta Beyaz	2 yumurta	2 dakika	Yüksek Hız
	Krema	250 ml	2 dakika	Yüksek Hız

El Blenderi:

Yiyecek	İçerik	Maksimum	Süre	Hız
Sebze Çorbası	Patates	100 gr	1 dakika	Yüksek Hız
	Soğan	100 gr		Yüksek Hız
	Havuç	100 gr		Yüksek Hız
	Su	450 gr		Yüksek Hız
Mayones	Sebze Yağı	150 gr	30 saniye	Yüksek Hız
	Yumurta	1 adet		Yüksek Hız
	Sirke	14 gr		Yüksek Hız
Havuç Suyu	Havuç	300 gr	1 dakika	Yüksek Hız
	Şeker	20 gr		Yüksek Hız
	Water	480 gr		Yüksek Hız

Bu cihaz Avrupa Birliği  ve  Kalite Onay Belgelerine uygun olarak üretilmiştir.

İMALATÇI FİRMA

LIANTEK ELECTRICAL APPLIANCES SHENZHEN CO.,LTD
No.23, Heping Road East, Longhua Town, Baoan District,
Shenzhen, P.R.China www.liantek.com
Tel: +86-755-8170 8007- Faks: +86-755-8170 8125

INSTRUCTIONS MANUAL

Thank you for choosing our products. This instructions manual has been prepared for you to achieve complete satisfaction and maximum performance from you product.

IMPORTANT SAFEGUARDS

When using electrical appliances, basic safety precautions should always be followed, including the following:

- Read all instructions carefully.
- To protect against electrical shock, do not submerge the mixer or allow AC cord to come in contact with water or other liquids.
- Unplug from outlet when not in use, before putting on or taking off parts, and before cleaning.
- Do not operate any appliance with a damaged cord or plug, or after the appliance malfunctions, or has been dropped or damaged in any matter. Return appliance to the nearest authorized service facility for examination, repair or electrical or mechanical adjustment.
- Do not use outdoors.
- Do not let cord hang over edge of table or counter or touch hot surfaces, including the stove.
- Always unplug the appliance before assembling, disassembling, cleaning.
- Blades are sharp. Handle carefully.
- Before plugging into a socket, check whether your voltage corresponds to the rating label of the appliance.
- Don't plug the appliance into the power supply until it is fully assembled and always unplug before disassembling the appliance or handle the blade.
- Don't allow children to use the blender without supervision.
- Don't let the motor unit, cord, or plug get wet.
- Don't place the appliance in the hot ingredients.
- The appliance is constructed to process normal household quantities.
- Short-time operating. Use the appliance for no longer than 1 minute, and don't operate hard food for no longer than 10 seconds.
- If you press switch, you can run the inching switch to meet your request.
- Always disconnect the blender from the supply if it is left unattended and before assembling, disassembling or cleaning.
- It shall warn of potential injury from misuse
- They shall state that care shall be take when handling the sharp cutting blades, emptying the bowl and during cleaning.
- Switch off the appliance and disconnected from supply before changing accessories or approaching parts which move in use.
- This appliance is not intended for use by persons (including children) with reduced physical, sensory or mental capabilities, or lack of experience and knowledge, unless they have been given supervision or instruction concerning use of the appliance by a person responsible for their safety.
- Children should be supervised to ensure that they do not play with the appliance.
- If the supply cord is damaged, it must be replaced by the manufacturer, its service agent or similarly qualified persons in order to avoid a hazard.

- Do not allow children to use the blender without supervision.
- Always disconnect the blender from the supply if it is left unattended and before assembling, disassembling or cleaning.

DESCRIPTIONS

- | | |
|------------------------|--------------------|
| 1. Normal speed | 8. 1250 ml. bowl |
| 2. Turbo speed | 9. Rubber pillow |
| 3. Motor unit | 10. Beaker |
| 4. S/S Blend stick | 11. Beaker lid |
| 5. Plastic blend stick | 12. Beater holder |
| 6. Bowl cover | 13. Double beaters |
| 7. "S" blade | |

SPECIFICATIONS

Brand	: ARNICA
Model	: Maestro Mix
Power Consumption	: 220-240V, ~ 50-60Hz.
Power	: 800W

USAGE

How to use the hand blender

The hand blender is perfectly suited for preparing dips, sauces, soups, mayonnaise and baby food as well as for mixing and milkshakes.

- Turn the blender stick on the motor unit until it locks.
- Introduce the hand blender in the vessel, then you can press the Turbo button to operate it.
- Use the hand blender for no longer than 1 minute.
- Caution: the blade is very sharp!
- Caution: Don't operate food without water!

How to use the double beater accessories

Use the double beater accessories you can easily make the preparations such as omelet, mayonnaise, mixing whipping cream, sponge cakes, beating egg whites and ready-mix desserts.

- Mount the beater accessories firstly by pushing until it fits well in its place in order to use the beater accessories.
- Turn the beater adapter to the motor block to mount without tightening too much.
- Place the double beaters in a vessel and only then choose speed "1"- "5" and press Normal Speed button or Turbo Speed to operate it.
- Use the double beater accessories for no longer than 2 minute.
- Turn the gear box off the motor unit after use. Then pull the double beaters out of the gear box.

How to use the "S"blade

Chopper is perfectly suited for hard food, such as chopping meat, cheese, onion, herbs, garlic, carrots, walnuts, almonds, prunes etc...

Don't chop extremely hard food, such as ice cubes, nutmeg, coffee beans and grains.

Before chopping;

- Carefully place the blade onto the central spindle in the bowl, holding it by the plastic part. Caution: the blade is very sharp! Always hold it by the upper plastic part.

- Put the foodstuffs into the bowl .never fill the bowl above the maximum limit indicated.
- Place the blade on the center pin of the chopper bowl. Press down the blade and lock bowl. Always place the chopper bowl on the anti-slip base (Operation of the direction, please see the figure as show) .
- Place the food in the chopper bowl.
- Place the chopping bowl lid on the chopper bowl.
- Turn the motor unit on the chopping bowl lid until it locks.
- Choose switch to operate the chopper. During processing, hold the motor unit with on hand and the chopper bowl the other.
- After use, turn the motor unit off the chopping bowl lid.

CLEANING

Cleaning the motor unit and chopping bowl lid only with a damp cloth only. Do not immerse the motor unit in water!

- All other parts can be cleaned in the dish washer. However, after processing very salty food, you should rinse the blades right away.
- Also, be careful not to use an overdose of cleaner or decalcified in your dishwasher.
- When processing food with color, the plastic parts of the appliance may become discolored wipe these parts with vegetable oil before placing them in the dishwasher.
- The blades are very sharp, please attention.
- Unplug the appliance before cleaning.

TIPS FOR S BLADE

Processor bowl (for “S” blade)

<u>Ingredients</u>	<u>Maximum</u>	<u>Operation times</u>	<u>Preparation</u>	<u>Speed</u>
meat	500g	20-30 sec	1~2cm	II
nuts, almonds	300g	10-15 sec	/	II
cheese	200g	10 sec	1~2cm	II
bread	160g	10sec	1~2cm	II
onions	300g	10 sec	1~2cm	II

Whisk

Egg white	2 eggs	2 minutes	/	II
Cream(37% fat)	250ml	2 minutes	/	II

Hand Blender

Vegetables soup	potatoes	100g	1 minute	2cm	II
	onion	100g		2cm	II
	carrots	100g		2cm	II
	Water	450g		/	II
Mayonnaise	Vegetable oil	150g	30 sec	/	II
	egg	1		/	II
	vinegar	14g		/	II
Carrot juice	Carrot	300g	1 minute	2cm	II
	sugar	20g		/	II
	water	480g		/	II

GEBRAUCHSANWEISUNG

Mit dem Gebrauch Ihres Geräts werden Sie verstehen, was für eine richtige Wahl Sie getroffen haben. Es ist unser Ziel, Ihnen mehr anzubieten als das was Sie bezahlt haben. Wir danken uns dafür, dass Sie sich für unser Produkt entschieden haben. Wenn Sie diese Gebrauchsanweisung lesen und das Gerät gemäß der Anweisung benutzen, werden Sie sehen, wie einfach alles ist. So können Sie die bestmögliche Leistung von Ihrem Gerät erhalten. Wir wünschen Ihnen viel Spass mit dem Gerät.

INHALT

- A. Sicherheitshinweise
- B. Geräteaufbau
- C. Technische Eigenschaften
- D. Betrieb
- E. Reinigung und Pflege

A. SICHERHEITSHINWEISE

- Bitte lesen Sie vor der ersten Inbetriebnahme des Gerätes die Gebrauchsanweisung durch.
- Bitte kontrollieren Sie vor der ersten Inbetriebnahme, ob Ihrem Anbieter die Leistung und Spannung des Geräts geeignet ist.
- Ohne die Aufsicht und Führung einer Person, der für die Sicherheit des Geräts verantwortlich ist, ist es nicht beabsichtigt, dass das Gerät von Personen benutzt wird, die physische, sensorische und geistige Behinderungen haben (Kinder inklusive) oder Personen, die Praxis- und Wissenslücken haben.
- Bitte Untersagen Sie Ihren Kindern das Spielen und Benutzen des Geräts.
- Falls das Einführungskabel beschädigt wird, muss dieses von dem Hersteller oder dessen Service Agentur oder von einem Personal des gleichen Grades ausgetauscht werden, damit keine Gefahren entstehen.
- Halten Sie das Gerät von Ihren Kindern fern.
- Achten Sie darauf, dass das Kabel nicht vom Tisch oder vom Arbeitstisch herunterhängt oder mit einem anderen Gerät in Berührung tritt.
- Falls das Kabel des Geräts defekt ist oder Sie das Gerät auf den Boden fallen gelassen haben und ein sichtlicher Schaden entstanden ist, benutzen Sie das Gerät auf keinem Fall und bringen Sie es in die nächstliegende zuständige Arnica Servicestelle.
- Die Messer Ihres Geräts sind scharf. Halten Sie sie vorsichtig.
- Vermeiden Sie Bewegungen, die das Kabel Ihres Geräts und den Stecker beschädigen. Tragen Sie es nicht, indem Sie es an dem Kabel halten. Halten Sie an dem Stecker, um es aus der Steckdose herauszuziehen. Ziehen Sie NIEMALS an dem Kabel.
- Ziehen Sie AUF ALLE FÄLLE den Stecker aus der Steckdose, falls Sie das Gerät nicht benutzen oder es unbeaufsichtigt ist, und sowie vor der Montage, vor dem Abbau oder vor der Reinigung.
- Das Zerkleinerer-Messer Ihres Geräts ist sehr scharf. Achten Sie deshalb bei der Handhabung beim Tragen und bei der Reinigung.
- Falls Sie eine Störung oder ein Betriebsausfall Ihres Geräts feststellen, nehmen Sie Ihr Gerät auf keinen Fall in Betrieb und bringen Sie es an die nächstliegende zuständige Arnica Servicestelle.

- Tauchen Sie NIEMALS das Motorgehäuse Ihres Geräts und den Stecker-Kabel ins Wasser oder in irgendeine Flüssigkeit. Spülen Sie es nicht in der Spülmaschine. Benutzen Sie es nicht im Bad oder an Orten, wo der Feuchtigkeitsgehalt hoch ist.
- Berühren Sie AUF KEINEN FALL das Schlagbesen oder das Ende des Mixers während der Inbetriebnahme Ihres Geräts. Montieren oder demontieren Sie diese Zubehörteile/Accessoires nicht während Ihr Gerät in Betrieb ist.

ACHTUNG: Das gekaufte Produkt ist ein Haushaltsgerät für die Privatnutzung. Benutzen Sie es nicht für Gewerbebezüge und nicht an Arbeitsplätzen.

B. GEERÄTEAUFBAU

1. Knopf für die normale Stufe
2. Turboschalter
3. Motorgehäuse
4. S/S Mixerapparat
5. Plastik-Mixerapparat
6. Zerkleinerer-Behälterdeckel
7. S Messer
8. 1250 ml Zerkleinererbehälter
9. Gummihalter
10. Rührbehälter
11. Rühr-Behälterdeckel
12. Schlagbesengetriebe
13. Doppelaufsatz für Schlagbesen

C. TECHNISCHE EIGENSCHAFTEN

Marke : ARNICA
Model : Maestro Mix
Spannung : 220-240V ~
Frequenz : 50-60Hz.
Leistung : 800 W

D. BETRIEB

Vor der ersten Inbetriebnahme:

- Lesen Sie die Gebrauchsanweisung und bewahren Sie es für die spätere Nutzung auf.
- Lernen Sie Ihr Gerät und die Komponenten richtig kennen.

Achtung: Punkte, die Sie für den Betrieb des Geräts wissen müssen: Benutzen Sie Ihr Gerät nicht auf die Dauer ununterbrochen. Benutzen Sie es in kurzen Abständen.

Inbetriebnahme des Handmixers:

Benutzen Sie Ihren Handmixer um Saucen, Suppen, Mayonnaise, Babynahrung u.a zuzubereiten.

- Setzen Sie das Motorgehäuse auf das Mixerapparat und verriegeln Sie es, indem Sie es in Pfeilrichtung drehen bis ein „Klick“ zu hören ist.
- Schütten Sie die Zutaten, die gerührt werden sollen, in eine Rührschüssel oder in irgendeine andere Schüssel (Topf u.a.) ein. Stellen Sie die normale Stufe oder die Turbo-Stufe ein und starten Sie ihr Gerät.
- Wenn Sie fertig sind, schalten die das Gerät aus und ziehen Sie den Stecker aus der Steckdose

Hinweis: Halten Sie das Gerät immer aufrecht, wenn Sie Zutaten in der Rührschüssel mixen. Halten Sie Ihr Gerät niemals schräg.

Hinweis: Das Messer Ihres Mixers ist sehr scharf. Seien Sie vorsichtig.

Hinweis: Benutzen Sie Ihren Mixer nicht mit saftlosen trockenen Lebensmitteln.

Hinweis: Bedienen Sie Ihr Gerät ununterbrochen nicht länger als eine Minute.

Inbetriebnahme des Schlagbesens:

Benutzen Sie das Schlagbesen, um Omelett, Mayonnaise, Sahne, Eiweiss und Instant-Süßspeiseninhalt u.a. zu schlagen.

- Setzen Sie das Schlagbesen in das Getriebegehäuse des Schlagbesens ein. Setzen Sie danach das Motorgehäuse auf das Schlagbesen. Verriegeln Sie das Motorgehäuse, indem Sie es in Pfeilrichtung drehen bis ein „klick“ zu hören ist.
- Benutzen Sie eine tiefe Schüssel um nichts rundherum zu beschmutzen. Regeln Sie Ihre Wunschstufe ein und drücken Sie den Knopf für die normale Stufe. Oder drücken Sie direkt den Turbo-Knopf und starten Sie Ihr Gerät.
- Holen Sie das Getriebegehäuse nach dem Betrieb aus dem Motorgehäuse. Holen Sie danach das Schlagbesen aus dem Schlagbesengetriebe.

Inbetriebnahme des S Messers und des Zerkleinererbehälters:

Sie können Ihren Zerkleinerer auch für die harten Lebensmittel benutzen, wie z.B. für die Zubereitung vom Hackfleisch, Käse, Zwiebeln, Pfefferminz, Kräuter, Knoblauch, Karotten, Walnüsse, Mandeln, Backpflaumen u.a.

ACHTUNG: Verwenden Sie NIEMALS übermäßig harte Lebensmittel wie Eis, Kokosnuss, Kaffeebohnen, Getreide und andere sehr harte Lebensmittel mit Ihrem Zerkleinerer.

- Vor der Inbetriebnahme des Zerkleinerers;
 - * Entfernen Sie vorsichtig die Schutzhülle des Messers. Halten Sie das Messer immer an der Gummiseite. Setzen und drücken Sie es vorsichtig in den Spindel des Zerkleinererbehälters ein. Stellen Sie den Behälter des Zerkleinerers immer auf eine rutschfeste, Unterlage und Ebene.
 - * Legen Sie die Lebensmittel in den Behälter des Zerkleinerers hinein. Legen Sie niemals mehr Zutaten als die Höchstangaben in den Behälter des Zerkleinerers hinein .
 - * Schließen Sie den Behälter mit dem Deckel des Zerkleinerers.
 - * Setzen Sie den Handmixer in den Deckel des Zerkleinerers ein. Verriegeln Sie das Motorgehäuse, indem Sie es in Pfeilrichtung drehen bis ein „klick“ zu hören ist.
 - * Verwenden Sie das Gerät Normal oder in der (TURBO-Stufe) Höchst Stufe!!! Halten Sie dabei immer mit einer Hand den Handmixer und mit der anderen Hand den Behälter des Zerkleinerers fest, solange Sie das Gerät benutzen.
 - * Schalten Sie das Gerät nach dem Betrieb aus und holen Sie das Motorgehäuse aus dem Getriebegehäuse des Zerkleinerers heraus.
 - * Entfernen Sie erst den Mixer und danach den Deckel des Zerkleinerers.
 - * Holen Sie das Messer vorsichtig heraus. Schnittgefahr!!!
 - * Nehmen Sie zu Letzt die Lebensmittel aus dem Behälter des Zerkleinerers raus.

E. REINIGUNG UND PFLEGE

- Wischen Sie das Hauptmotorgehäuse und das Getriebe des Schlagbesens mit einem feuchten Tuch ab. Spülen Sie das Motorgehäuse und das Getriebegehäuse des Schlagbesens niemals unter fließendem Wasser oder in der Spülmaschine.
- Sie können das Getriebegehäuse des Zerkleinerers unter fließendem Wasser reinigen aber nicht ins Wasser, Flüssigkeit u.a.

setzen und nicht in der Spülmaschine spülen.

- Alle anderen Zubehörteile/Accessoires können Sie in der Spülmaschine spülen.
- Farbige Lebensmittel können zu Verfärbungen an den Gummiflächen Ihres Gerätes führen. Wischen Sie die verfärbten Komponenten mit etwas Öl ab, bevor Sie sie in die Spülmaschine stellen.
- Reinigen Sie Ihr Gerät und die benutzten Accessoires nach jedem Gebrauch.

ACHTUNG

- Lassen Sie sich auf jeden Fall den Garantieschein ab dem Verkaufsdatum bei dem zuständigen Verkäufer genehmigen. (Geschäftssiegel und Verkaufsdatum).
- Wenden Sie sich im Störfall persönlich an die zuständige Arnica Servicestelle.

VORSCHLÄGE FÜR DIE ZUBEREITUNG

Küchenmaschine Behälter (S Messer):

<u>Lebensmittel</u>	<u>Inhalt</u>	<u>Maximum</u>	<u>Dauer</u>	<u>Stufe</u>
	Fleisch	500 g	20-30 s	Höchste Stufe
	Nüsse, Mandeln	300 g	10-15 s	Höchste Stufe
	Käse	200 g	10 s	Höchste Stufe
	Brot	160 g	10 s	Höchste Stufe
	Zwiebel	300 g	10 s	Höchste Stufe

Schlagbesen:

<u>Lebensmittel</u>	<u>Inhalt</u>	<u>Maximum</u>	<u>Dauer</u>	<u>Stufe</u>
	Eiweiss	2 Eier	2 s	Höchste Stufe
	Sahne	250 ml	2 s	Höchste Stufe

Handmixer:

<u>Lebensmittel</u>	<u>Inhalt</u>	<u>Maximum</u>	<u>Dauer</u>	<u>Stufe</u>
Gemüsesuppe	Kartoffel	100 g	1 min	Höchste Stufe
	Zwiebel	100 g		Höchste Stufe
	Karotte	100 g		Höchste Stufe
	Wasser	450 g		Höchste Stufe
Mayonnaise	Öl	150 g	30 s	Höchste Stufe
	Ei	1 Stück		Höchste Stufe
	Essig	14 g		Höchste Stufe
Kartottensaft	Karotten	300 g	1 min	Höchste Stufe
	Zucker	20 g		Höchste Stufe
	Wasser	480 g		Höchste Stufe

Y E T K İ L İ S E R V İ S L İ S T E S İ

ADANA	Ceyhan	Beyaz Servisi	Büyükkırım Mah. 4.Sok.	(322) 613 17 77
ADANA	Merkez	Düzova Elektrik	Baraj Yolu Bülen Angın Blv. 6 No:97/B	(322) 227 22 66
ADANA	Seyhan	Düzova Elektrik	Küçük Saat Meydanı Hilal İş Merkezi No:32	(322) 363 67 87
ADANA	Merkez	Düzova Elektrik	Ali Münif Cd. No:103/104 KAT:1	(322) 351 36 27
ADANA	Seyhan	Lider Elektronik	Fevzi Paşa Mh. 48043 Sk. No:18/D	(322) 421 60 63
ADANA	Seyhan	Mutlu Soğutma	Toros Mh. 15 Sk. Barış Ap. No:10B	(322) 225 23 63
ADANA	Yüreğir	Mutlu Soğutma	Kozan Cad. PTT Evleri Mah./Blok N:34	(322) 328 00 82
ADANA	Kozan	Sönmez Soğutma	Şevkiya Mh. Sıkıntı Cd. No:92/B	(322) 515 42 17
ADIYAMAN	Kahta	Ege Soğutma	Fırat Mah. M.Akif Cad. No:101/B	(416) 725 95 60
ADIYAMAN	Gölbahşı	Kar Soğutma	Turan Özdemir Cad. No:89	(416) 782 22 97
ADIYAMAN	Besni	Öncel Soğutma	Çat Mah. Badem Sok. No:20	(416) 318 32 00
ADIYAMAN	Merkez	Tankut Ticaret	Turgut Reis Mh. 689.Sk. No 2	(416) 214 51 58
AFYON	Dinar	Gökçeoğlu Elektrik	Emniyet Mah. Yeniyol Cad. 146 Blok No:4	(272) 353 53 44
AFYON	Çay	Çimen Elektronik	Aktaş Mh. Cumhuriyet Cd. No:64	(272) 632 69 91
AFYON	Sandıklı	Özgür Elektrik	Çay Mah. Mescit Sk. No:19	(272) 515 13 57
AFYON	Merkez	Yavuz Bobinaj	Marulcu Mh. Havuççu Sk. No:20	(272) 213 18 69
AGRI	Patnos	Ağlamaz Elektrik	Cumhuriyet Cd. Hamam Yolu No: 16	(472) 616 61 81
AGRI	Doğubeyazıt	Berşan Soğutma	Beyazıt Camii Yanı No:5	(472) 312 25 84
AGRI	Tutak	Güven Soğutma	Recep Duru Cd.No-9/B	(472) 411 33 45
AGRI	Merkez	İhlas Soğutma	Nezvat Güngör cad. No.23	(472) 215 65 79
AKSARAY	Merkez	İtimat Elektrik	Paşacık Mh. Şehit Halil Uğur Sk. No 17/B	(382) 212 77 72
AMASYA	Merkez	Atakan Elektrik	Yüzevler Mh. Gocur Pehlivan Sk. No:31/B	(358) 218 09 47
AMASYA	Suluova	Duman Teknik	Orta mah. Ptt Karşısı	(358) 417 17 80
AMASYA	Taşova	Teknik İş Ticaret	Yeşilirmak Mah. Ötezer Cad. No:4	(358) 312 08 56
AMASYA	Merkez	Kutup Teknik Soğ.	Hacı İlyas mah. Örgüçü sok. . No 6 - A/B	(358) 212 61 66
AMASYA	Merzifon	Uyum Teknik	Camicedit Mh. Müftülük Cd. No:8/C	(358) 514 08 44
ANKARA	Keçiören	Akyol Teknik	Yakacık Mh. Çekirge Cd. No:46/A	(312) 361 23 23
ANKARA	Pursaklar	Ankara Teknik Soğ.	Cumhuriyet Cad. No:26/9	(312) 527 15 26
ANKARA	Etilik	Arı Elektrik	Kuyuyazısı Cd. No:14/B	(312) 352 17 83
ANKARA	Sincan	Arslan Elektrik	İstasyon Mh. Bosna Cd. 30B	(312) 269 76 18
ANKARA	Çankaya	Çetin Elektronik	Kıbrıs Cad. No: 90/A	(312) 430 45 44
ANKARA	Gölbahşı	Diñler Teknik Ser	G.O.P Mah. Plevne Cad. No:19/A	(312) 484 15 01
ANKARA	Nalihan	Enerji Elektrik	Nasuhpaşa Mh. Cumhuriyet Alanı 8. Sk. No:6	(312) 785 56 78
ANKARA	Beypazarı	Ertürk Teknik	Milliye Caddesi No:92/A	(312) 762 66 31
ANKARA	Çubuk	Göksel Soğutma	Cumhuriyet Mh.Mercan Sk. No:2/C	(312) 837 68 76
ANKARA	Dikmen	Hakan Teknik Hiz.	Mimar Sok. No : 41/B	(312) 482 61 77
ANKARA	Demetevler	Hakan Teknik	7. Cad. No:8/C	(312) 334 28 50
ANKARA	Küçüksat	İnterbil Teknik Ser.	100 Yıl Mah. Başçavuş Sok. No:114/A	(312) 446 47 29
ANKARA	Etimesgut	Omaç Teknik	İstasyon Mah. Tüzün Sok. No:34/B	(312) 245 36 11
ANKARA	Ulus	Seher Elektrik	Sanayi Cd. No:7/10	(312) 311 89 27
ANKARA	Mamak	Akay Elektronik	Kaşıhoca Sok. No:56/A	(312) 389 55 05
ANKARA	Polatlı	Tunc Teknik	Cam Mah. Altay Cad. No:27/A	(312) 623 31 09
ANTALYA	Merkez	Akay Teknik	Varlık Mh. 193.Sk. Bayar Apt.No:4	(242) 243 16 21
ANTALYA	Korkuteli	Dönmez Soğutma	Kiremitli mah Antalya cad . No - 7	(242) 643 47 00
ANTALYA	Manavgat	Buzkar Soğutma	A.Hisar Mh. Fevzi Paşa Cd.	(242) 746 38 54
ANTALYA	Demre	Çetiner Soğutma	Gokyazı Mh. Y. Özek Cd. No:4 No:4	(242) 811 54 60
ANTALYA	Finike	Cihan Ticaret	Eski Mh. Yayla Bul. Ünsel 1 Apt. No:23	(242) 855 51 64
ANTALYA	Alanya	Çözüm Teknik	Şekerkhane Mh. Takavit Amat Sok. No:23/C	(242) 519 15 15
ANTALYA	Gazipaşa	Gür Teknik	İstiklal Mh. Terminal Sk. No:13/A	(242) 512 44 58
ANTALYA	Serik	Özlem Klima	Kövez Mah. Burmahancı Cad. No:48	(242) 722 35 28
ANTALYA	Merkez	Yörükcü Ticaret	Elmalı Mh. H.Subaşı Cd. 8 Sk. No:2	(242) 248 47 51
ARDAHAN	Merkez	Yıldırım Elektronik	Atatürk Cd. No.69	(478) 211 28 58
ARTVIN	Merkez	Artvin Servis	Çarşı mah. Halkevi cad. Akgök Apt. No:8	(466) 212 58 53
ARTVIN	Arhavi	Konfor Teknik	İnönü Blv. İzmir Psj.	(466) 312 20 54
AYDIN	Didim	3Gen Soğutma	Yeni mah. Selanik Cad. İnan Apt. No:63/4	(256) 811 55 12
AYDIN	Kuşadası	Atom Bobinaj	Cumhuriyet Mah. Ergene Sok.No:20/A	(542) 516 60 56
AYDIN	Merkez	Emin El	Kurtuluş Mh. Menderes Blv. 2017 Sk. No:111/A	(256) 225 56 15
AYDIN	Buharkent	Emre Ticaret	İstiklal Mah. 11 Sok. No:4	(256) 391 43 65
AYDIN	Söke	Özlem Elektronik	Yenicami Mah.Sekiler Cad. No:43	(256) 516 26 40
AYDIN	Nazilli	Özmen Soğutma	Turan Mh. Atatürk Blv. No:68/B	(256) 315 20 22
BALIKESİR	Burhaniye	Bilim Teknik	Mahkeme Mah. Haşim Ağa Cd.	(266) 412 61 99
BALIKESİR	Bandırma	Emek Teknik	İhsaniye Mah. 8 Evler sk. No:6/A No:18/B	(266) 714 12 50
BALIKESİR	Edremit	İrka Soğutma	Hekimzade Mah. Çınarlı Çeşme Cad. No:3/B	(266) 374 36 53
BALIKESİR	Merkez	Kale Elektrik	Dumlupınar Mh. Balıkvadın Sk. No:2/10	(266) 239 00 07
BALIKESİR	Gönen	Uzman Teknik	Malkoç Mh. Topçu Sk. No:24	(266) 762 64 94
BARTIN	Merkez	Net-Ses Servis	Orta Mah. Demirciler Sok. No: 44/Y	(378) 227 34 92
BATMAN	Merkez	Ekinci Elektronik	Ziya Gökalp Mah. Sık Cad.Edip Solmaz Bul.No44	(488) 213 75 56
BAYBURT	Merkez	Ufuk Elektrik	Ulucamii Cd. No:4/A	(458) 211 26 00
BİLEÇİK	Merkez	Dindar Elektronik	Gazipaşa Mah. Dağistanlı Sok.	(228) 212 67 70
BİLEÇİK	Bozüyük	Umut Elektronik	Yeni Mah. Nurettin Sayar Cad. No:103	(228) 314 31 95
BİNGÖL	Merkez	Simga Elektronik	YŞehir Mah. Yeşim Sok.	(426) 213 77 56
BİNGÖL	Merkez	Yıldız Elektronik	İnönü Cd. No:11/B	(426) 214 69 69
BITLİS	Tatvan	AybuZ Teknik	Cumhuriyet Cd. Yaşam Apt. Giriş Kat.	(544) 302 83 72

Y E T K İ L İ S E R V İ S E R L İ S T E S İ

BİTLİS	Merkez	Dizayn Elektronik	Nur Cd. Erem Center İş Merkezi Kat:2 No:5	(434) 226 74 43
BİTLİS	Ahlat	Uğur Soğutma	Yukarı Çarşı Otogar Karşısı Sanayi Sk. No:3	(535) 653 45 89
BOLU	Gerede	Coşkun Teknik	Seviller Mah. Sakarya Cad. Yeni Hal Sok. No:26	(374) 311 22 32
BOLU	Merkez	İklim Soğutma	Karamanlı Mah. Yeşil sok. No :11/1-2-3	(374) 212 12 32
BURDUR	Bucak	İklim Teknik Soğ.	Karayatlar Mah. 941 sk. No: 8	(534) 812 21 24
BURDUR	Merkez	Metalay Teknik	Konak Mah. Pazar Camii sok. No:17/1	(248) 212 40 33
BURSA	Merkez	Eğün Elektronik	Aktar Hüssam Mh. Ilgarlar Cd. No:10/B	(224) 221 34 26
BURSA	Gemlik	Alfa Elektrik	Dr.Ziya Kaya Mh. Demirdöven Sk. No:19	(224) 513 01 19
BURSA	Merkez	Elektroteknik Tic.	Demir Taş Paşa mah. Celal Bayar cad. No 5 / B	(224) 221 32 25
BURSA	Mudanya	ER-ER Ticaret	Yalı Mah. Dörtçelik Cd. Güler Apt. No:65/A	(224) 544 86 16
BURSA	İnegöl	Güler Teknik	Kemalpaşa mah. Mahmut Asat Bey Cad. No:169/A	(224) 712 30 12
BURSA	Karacabey	Gürkan Ticaret	Rungunç Paşa Mah. 14Sok.No:11	(224) 676 66 80
BURSA	Yenişehir	Durgut Teknik	Çayır mah. Çayır sok. No 23	(224) 773 44 04
BURSA	M.K.Paşa	Zafer Teknik	Hamzabey Mh. Korucubaşı Sok. No:7/A	(224) 613 13 99
BURSA	Merkez	Saygın Elektrik	Sehreküstü Mh. Durak Cd. No:13/A	(224) 223 20 90
BURSA	Yıldırım	Tekniker Servis	Esenevler Mh. Eriklı Cd. No:43	(224) 341 62 32
BURSA	Nilüfer	Yıldız Teknik	Fethiye Mah. Ulu Cad No: 76	(224) 241 81 51
ÇANAKKALE	Merkez	As Elektrik	Asaf Paşa cad. No 54	(286) 217 99 04
ÇANAKKALE	Gelibolu	Güngör Teknik	G.O.PÖztürk Sit.1Kat.No.1	(286) 566 40 99
ÇANAKKALE	Çan	Kuzey Servis	"Cumhuriyet mah. Vazımustafa sok. No:4/C	(286) 416 44 54
ÇANAKKALE	Biga	Özberk Soğutma	İstiklal Mah. Han Sok. No:5	(286) 317 14 44
ÇANKIRI	Merkez	Aydınlı Teknik	A.Talat Onay Bulvarı Dolay Apt. No:43/13	(376) 212 03 22
ÇANKIRI	Çerkeş	Setaş Soğutma	Belediye Cad. No: 49	(376) 766 35 73
ÇORUM	Merkez	Girne Elektrik	Yeniyoğ Mah. Hamam Sk. No:2/A	(364) 213 17 80
ÇORUM	İskilip	Huzur Elektrik	Kaleboğazi Mah. Manifaturacı Cad. No:12/A	(364) 511 31 04
ÇORUM	Osmancık	Yıldız Soğutma	Güney Mah. Çorum Cad.No:40/b	(364) 611 22 02
DENİZLİ	Merkez	Esin Elektrik	Bayramyeri Musaoğlu İşhanı No:9	(258) 261 98 96
DENİZLİ	Çivril	Tekin Ticaret	Saray Mh. Dегirmen Cad. 20 Sok. No:12/A	(258) 713 65 22
DENİZLİ	Merkez	Ural Teknik	Uçancobaşı Mh. 572 sk no 16	(258) 264 92 86
DIYARBAKIR	Merkez	Güven Teknik	Kurtismail Paşa 3. Sk. Tuncay Apt. No:11	(412) 228 37 09
DIYARBAKIR	Gaziler	Güven Teknik	Gaziler Mh. 59 Sk. Doğan Ap. Zemin kat No 13/C	(412) 251 31 05
DIYARBAKIR	Kayapınar	Barış Teknik	Peyas mah. Musa Anter cad.B blok No 36/6	(412) 251 39 45
DIYARBAKIR	Bismil	Şik Elektrik	Kurtuluş Mah. Ahmet Arif Blv. No:13/A	(412) 413 05 94
DIYARBAKIR	Ergani	Servet Elektrik	Fevzi Çakmak Mah. Aslı Sok. No:2	(412) 611 57 87
DIYARBAKIR	Silvan	Tekin Elektronik	Mescit Mh. Azizoglu Cd. Ferah Apt. No: 85/D	(412) 711 42 83
DÜZCE	Akçakoca	Güner Soğutma	Yalı Mah. Bahadır Yalçın Cd. No:41	(380) 611 97 38
DÜZCE	Merkez	Isıkar Teknik	Burhanıye Mah. Şehit Ruhсар Cad. No:61	(380) 524 23 60
EDİRNE	Uzunköprü	Arda Elektronik	Rıza Efendi Mah. Bezirci Sok. No:13	(284) 513 15 96
EDİRNE	Keşan	Bozkurt Elektrik	A.Zaf.Mah. Anafatlar Cd. No:29/A	(284) 715 25 61
EDİRNE	Merkez	Makul Teknik	Saraçlar Cad. 2.Vakıf İşhanı Giriş Kat No:1	(284) 225 01 82
ELAZIĞ	Kovancılar	Albayrak Teknik	Bahçalievler Mah. Fevziçakmak Cad. No:1	(424) 611 24 56
ELAZIĞ	Merkez	Yılmaz Bobinaj	Yeni Mh. Kemal Sedede Cd. No:12/E	(424) 212 08 96
ERZİNCAN	Merkez	Güney Servis	Karaağaç Mah. No:5/4	(446) 224 33 22
ERZURUM	Merkez	As Teknik	Çır Çır Mah. Yakutiye Blv. Tura Apt. No:2	(442) 235 05 95
ERZURUM	İspir	Yılmaz Elektronik	Aşağı Mah. Ziya Paşa Cad. No:186	(442) 451 40 95
ERZURUM	Merkez	Termik Ticaret	Tebrikçapı Cd. Narmanlı Cami Karşısı No:3	(442) 213 38 31
ESKİŞEHİR	Merkez	Doruk Teknik	Kurtuluş mah. Yunus emre cad. No:68/A	(222) 233 37 78
ESKİŞEHİR	Merkez	Özgeliktaş Elek.	İstiklal Mah. Diңcer Sok. No:10/a	(222) 234 91 71
GAZİANTEP	Nizip	Çapan Elektrik	Cumhuriyet Mh. Mermer Sk.No:33/A	(342) 518 37 96
GAZİANTEP	Merkez	Nikel Elektronik	Şehitler Cd. No:92/B Şahinbey	(342) 230 38 34
GAZİANTEP	İslahiye	Kenan Servis	Cumhuriyet Mah. Hakkı Demirel Cad. No:8	(342) 862 55 00
GAZİANTEP	Şehitkamil	Nikel Elektronik	Alleben mh Kemal Köker cd no:63	(342) 231 30 50
GAZİANTEP	Nurdağı	Teknik Soğutma	Yavuz Selim Mh. Gaziler Cd. No:22	(342) 671 52 41
GİRESUN	Merkez	Fikret Nacacı	Gazi Cd. No:111/C	(454) 216 95 57
GİRESUN	Bulancağ	Kar-Ser Servis	Bulancağ Mah. Terazi Sk. No:6	(454) 318 57 66
GİRESUN	Tirebolu	Temiroğlu Servis	Hamam Mah. Amiral Sükrü Okan Cad. No:134/A	(454) 411 48 12
GİRESUN	Görece	Yalçın Bobinaj	Salih Sinircioğlu Cad. No:25	(454) 513 20 15
GÜMÜŞHANE	Merkez	Emiroğlu Asansör	Hasanbey Mh. Hasanbey Cd. No:9/B	(456) 213 20 04
GÜMÜŞHANE	Kelkit	Gümüüş Soğutma	Büyük Camii Mh. İrfanbey Cd. No :11	(456) 317 35 08
HAKKARİ	Merkez	Hakan Teknik	Çevre Yolu Sıvacı Apt No:84/B	(438) 211 73 03
HATAY	İskenderun	Akkök Elektrik	Kurtuluş mah . Alpaslan Koca cad. No 18	(326) 614 52 22
HATAY	Antakya	Dolapçioğlu Elek.	Ulucamii civarı Marangoz Çarşısı No:23	(326) 215 71 21
HATAY	Samandağ	Güneş Elektrik	Atatürk Mh. İskele Cd. No.38	(326) 512 71 04
HATAY	İskenderun	Özen İş	Çay Mh. Raif Paşa Cd. No: 61/B	(326) 614 17 06
HATAY	Dörtöyl	Özhan Ticaret	Cemal Gürsel Cd. No:5	(326) 713 09 00
HATAY	Reyhanlı	Öz İş Soğutma	Tayfur Sökmen Cd. No : 26/B	(326) 413 21 22
HATAY	Antakya	Servis Ticaret	İnönü Cd. Önen Psj. No:8	(326) 215 55 88
HATAY	Erzin	Yeliz Soğutma	İstasyon Cad. Talatpaşa Sok. No:1	(326) 681 48 32
HATAY	Kırıkhan	Başkarlar Soğutma	Barbaros Mah. Şehit Erdoğan Karaoğlu Cad.	(326) 345 43 38
İĞDIR	Merkez	Aydın Elektronik	Atatürk Cd. İğdir Psj. No:65	(476) 227 98 99
İSPARTA	Eğirdir	Demkar Teknik	Seydim Mh. 2. No:17/A	(246) 311 20 10
İSPARTA	Yalvaç	Dikmen Tesisat	Eski Sanayii Sitesi Camii Altı No:7/A	(246) 441 48 35
İSPARTA	Merkez	Akdeniz Soğutma	Bağlar mah. 2767 sok. No:11	(246) 223 36 88

Y E T K İ L İ S E R V İ S L İ S T E S İ

İSPARTA	Merkez	Özsoylar Servis	Piri Mehmed Mh. Cumhuriyet Cd. No:72	(246) 223 13 61
İÇEL	Anamur	Çelik Elektronik	Bahçe Mh. Orman İşletmesi Altı No : 21/B	(324) 814 85 90
İÇEL	Tarsus	Derya Elektrik	Şehitshak Mah. Mevlana Cad. C Blok No:5	(324) 625 74 72
İÇEL	Mut	Genç Soğutma	Pınarbaşı Mh. Mara Cad.No:12/A	(324) 774 63 35
İÇEL	Erdemli	Klima Market	Merkez Mah. Millieğemenlik Cad. No:15/B	(324) 515 47 21
İÇEL	Silifke	Merkez İsttma	Gazi Mah.Celal Bayar Cad. Uysal Apt. No:21/A	(324) 712 22 50
İÇEL	Tarsus	Teknik İş	Atatürk Cd. Uğur İşhanı No:1	(324) 624 27 97
İÇEL	Merkez	Termik Elektrik	Çakmak Cd. No:35	(324) 231 74 64
İSTANBUL	Sultanbeyli	Ak Teknik	M.Akif Ersoy Mah. Miraç Cad. No:5	(216) 496 60 48
İSTANBUL	Sirkeci	Aladağ Elektronik	Yeni Postane Cd. Yeni Valide Han. Kat.1 No:5-15	(212) 527 50 12
İSTANBUL	Gaziosmanpaşa	Arslan Kardeşler	Zübeyde Hanım Mh. Gazi Cd. No:6 Gazi Mah.	(212) 650 67 52
İSTANBUL	1.Levent	Arslan Elektrik	Nispetiye Cd. Peker Sk. No:28	(212) 281 27 76
İSTANBUL	Kağıthane	Atalay Servis	Gürsel Mah. Özöğül Cad. No:4/A	(212) 222 80 83
İSTANBUL	Sarıgazi	Avcı Teknik	İnönü Mh. Eski Ankara Cd. Yıldız Sk. No:3/A	(216) 620 90 54
İSTANBUL	Beykoz	Avcı Teknik	Merkez Mh. Mehmet Yavuz Cd. No : 21/A	(216) 424 13 30
İSTANBUL	Kartal	Aydın Servis	Çınar Cd. Cihan Sk. No:12/E Cevizli	(216) 370 71 50
İSTANBUL	Ümraniye	Ay Teknik	M.Akif Mah.Zirve Sok. No:4	(216) 640 07 59
İSTANBUL	İkitelli	Barış Teknik	Atatürk mah. Durak sk. No:18/a İkitelli Cad.	(212) 471 04 76
İSTANBUL	Tuzla	Başaran Teknik	Evlia Çelebi Mh. Şinasi Dural Cd. No:87	(212) 447 03 06
İSTANBUL	Hadımköy	Buzdağ Beyaz Eş.	Hastane Mh. Karanfil Sk.No:12	(212) 771 12 86
İSTANBUL	Küçükçekmece	Çağdaş Servis	Cennet Mh. Yahya Kemal Beyatlı Cd. No:12/B -14/D	(212) 599 05 65
İSTANBUL	Arnavutköy	Çam Teknik	İslam Bey Mh. 257 Sk. No:25	(212) 597 86 63
İSTANBUL	Sultançiftliği	Dedeoğlu Elek.	Eski Edirne Asfaltı 2124 Sk. No:4	(212) 594 50 91
İSTANBUL	Beşiktaş	Demir Servis	Vişnezade Mah. Çatlık Çeşme Sok. No:3/A	(212) 259 95 52
İSTANBUL	Küçükbakkalköy	Derya Teknik	Fevzipaşa Cd. Hasanpaşa Sk. No:4/A	(216) 573 80 41
İSTANBUL	Zeytinburnu	Doğan-Sim	Yenidoğan Mh.Şeh. Komiser Günaydın Sk. No:142/B	(212) 582 97 88
İSTANBUL	Beşikdüzü	Dostlar Elektrik	Cumhuriyet Mh. Atatürk Blv. Bizim Çarşı No:44	(212) 872 63 20
İSTANBUL	Esenler	Efor Servis	Menderes Mh. 365 Sk. No:3/A	(212) 562 85 14
İSTANBUL	Çatalca	Ege Servis	Ferhat Paşa Mh. Atatürk Cd. No:30/1	(212) 789 25 94
İSTANBUL	Ortaköy	Elektroglol Ticaret	Ortaköy Mh. Dereboyu Cd. No:182	(212) 260 56 68
İSTANBUL	Kadıköy	Elsu Elektrik	Bahariye Cd. Nailbey Sk. No:30/A	(216) 338 78 73
İSTANBUL	Bayrampaşa	Emin Teknik	İsmet Paşa Mh. Hayat Sk. No:33/A	(212) 674 10 19
İSTANBUL	Gaziosmanpaşa	Emin Teknik	Merkez Mh. Eyyup Yolu Cd. No:26	(212) 616 44 81
İSTANBUL	Güneşli	Eren Teknik	Hürriyet Mh. Mormenektepe Sk.No:11/A	(212) 651 35 84
İSTANBUL	Gültepe	Hilal Elektrik	Ortabayır Mah. Sivak Sk. No:7 TC	(212) 278 03 41
İSTANBUL	Sarıyer	Hisar Servis	Karaorman Sok. No:2/A	(212) 242 42 74
İSTANBUL	Bahçelievler	İskit Elektrik	Yayla Ferit Selim Paşa Cd. Kızılılık Sk. No:12	(212) 641 03 53
İSTANBUL	Şirinevler	Kardeşler Elektrik	Mehmet Akif Cd. Elibol Psj. No:20	(212) 654 48 92
İSTANBUL	Kocasinan	Kardeşler Elektrik	Mahmutbey Cd. Köprüyolu Sk. No:8	(212) 552 28 30
İSTANBUL	Fatih	Kardeşler Elektrik	Hırkayî Şerif Mah. Mevkatıfcaı Sk. No:3/1	(212) 534 46 68
İSTANBUL	Pendik	Kocayıldız Soğ.	İnönü Cad. No:56 Kaynarca	(216) 397 34 35
İSTANBUL	Dudullu	Korkmaz Elektrik	Y.Dudullu Şenel Cd. No:76	(216) 420 18 26
İSTANBUL	Süleymaniye	Koşar Elektrik	Siyavuşpaşa Cd. Melek Han No:19/1	(212) 511 21 94
İSTANBUL	Çengelköy	Köylübay Elektrik	Albay Hüsamettin Ertürk Sk. No:7/A	(216) 318 35 13
İSTANBUL	Pendik	Kutup İsttma	Batı Mh. Ankara Cd. No:74/A	(216) 483 46 16
İSTANBUL	Atışalanı	Nasip Elektrik	Turgut Reis Mh. Cengiz topel Cd. 446.sok. No:5	(212) 430 83 74
İSTANBUL	Caddebostan	Özyurt Elektrik	Yeni Yol Hamam Sk. No:31/1	(216) 356 08 62
İSTANBUL	Silivri	Peker Soğutma	Alibey Mh. E-5 Yanyolu üzeri Çeşme Sok.No:27/C	(212) 728 15 47
İSTANBUL	Büyükkçekmece	Servet Elektrik	Fevzi Çakmak Cd. Hasan Reis Sk. No:12/1	(212) 883 65 91
İSTANBUL	Avcılar	Servet Elektrik	Merkez Mh. Ahmet Taner Kışlalı Cd. No:11/B	(212) 591 16 92
İSTANBUL	Bağcılar	Sungur Teknik	Bağcılar Merkez Mh. 25/2 Sk. No:5	(212) 461 65 70
İSTANBUL	Ümraniye	Tam Teknik	Bulgurlu Mah. Söğütli Çayır Cd. No:20/B	(216) 329 05 37
İSTANBUL	Üsküdar	Erdem Teknik	Selmanipak Cd. Kösedayı Sk. No:3/A	(216) 492 25 00
İSTANBUL	Çekmeköy	Erdem Teknik	Çamlık mah.Aşkın sk.no:11	(216) 526 47 70
İSTANBUL	Ümraniye	Tam Teknik	Atatürk Mh. Alemdağ Cd. Kuyulu Orta Sk. No:2/1	(216) 521 54 45
İSTANBUL	Kasimpasa	Sam Teknik	Bahriye Cd. Bostan Sk. No:9	(212) 235 29 78
İSTANBUL	Şile	Tiryakioğulları	Çavuş Mah. Zeki Müren Cad. No:2	(216) 711 58 65
İSTANBUL	K.mustafapaşa	Turan Elektrik	Samatya Cd. Çarıkçı Sk. No:3/1	(212) 530 38 39
İSTANBUL	Kartal	Türkey Elektrik	Hürriyet Cd. Gençler Birliği Sk. No:11	(216) 353 37 36
İSTANBUL	Esenyurt	Ünal Servis .	Merkez Mah. 1114 Sok 1 No:4/B	(212) 620 11 73
İSTANBUL	İkitelli	Ünal Elektrik	İSTOÇ Mahmutbey Mh. 25 Ada No:111	(212) 659 02 16
İSTANBUL	Bakırköy	Yap Yap Servis	İncirli Cd. İhsan Kacmaz Sk.No 37/1	(212) 571 44 66
İSTANBUL	Maltepe	Yavuz Elektrik	Bağdat Cd. Meydan Sk. No:2	(216) 352 71 10
İSTANBUL	Şişli	Yeşim Elektrik	Abide-i Hürriyet Cd. Kocamansur Sk. No:74/2	(212) 240 88 23
İSTANBUL	Sefaköy	Yıldız Elektronik	Halkalı Cd. Ahmet kocabıyık Sk. No:185/5	(212) 580 76 02
İSTANBUL	Pendik	Öz - Teknik	Kurtköy Mah. Okul Sok. No: 9/A	(216) 378 47 47
İZMİR	Selçuk	Anadolu Soğutma	Atatürk Mah. 1016 Sok.No:2/A	(232) 892 66 15
İZMİR	Ödemiş	Atom Bobinaj	Akıncılar Mah. Mahfel Sok. No:19/A	(232) 545 40 97
İZMİR	Menemen	Ay Elektronik	Dr. Selahattin Özkurt Cad. No: 22/B	(232) 832 02 31
İZMİR	Konak	Ayşer Elektrikli	1362 Sok. No:51/A	(232) 489 92 01
İZMİR	Buca	Barış Elektronik	366 Sok. No:9/B	(232) 426 93 43
İZMİR	Karabağlar	Barış Elektronik	Eski izmir Cad. No:358/1	(232) 226 52 26
İZMİR	Torbali	Can Soğutma	Tepeköy Mh. Aslanlar Cd. No:8/A	(232) 856 01 85

Y E T K İ L İ S E R V İ S L İ S T E S İ

İZMİR	Gaziemir	Ege Servis	Atırbey Mah. 6.Sk. 1 No: 3	(232) 252 46 00
İZMİR	Dikili	Ertik Soğutma	İsmet paşa Mah. 3 Sok. No:23	(232) 671 38 62
İZMİR	Bergama	Gezgin Servis	Kaymakam Kemalbey Cd. No:82-84-86	(232) 633 35 15
İZMİR	Urla	İlter Elektronik	İzmir Cad. No:81/C-D	(232) 754 44 44
İZMİR	Karşıyaka	Karşıyaka Merkezi	Atatürk Blv. No:22/A	(232) 365 06 00
İZMİR	Altıntaş	Kıvanç Ticaret	İnönü Cd. No:49/B	(232) 227 22 78
İZMİR	Bornova	Star Soğutma	Erzene Mh. 71 Sk. No:17/B	(232) 342 98 08
İZMİR	Güzelyalı	Tunca Elektrik	Mithatpaşa Cd. 76 Sk. No:10/C	(232) 246 40 62
İZMİR	Aliağa	Uydu Elektronik	Kazımdırık Mah. 294 Sok. No:12/A	(232) 616 82 68
K. MARAŞ	Merkez	Aksungur Elektrik	Fevzipaşa Mah. Uzunoluk Cd. 27020.Sk. No:20/A	(344) 212 77 50
K. MARAŞ	Elbistan	Arzum Soğutma	Emniyet Cad. No:15/C	(344) 413 03 43
K. MARAŞ	Pazarlık	Efe Klima	Cengiz topeh Mh. Hak. Kemal Özsoñmez Cad. No:10	(344) 311 35 37
K. MARAŞ	Merkez	Kaya Elektronik	İsmetpaşa Mah. Gözde 3 Sitesi altı No:6	(344) 224 26 66
K. MARAŞ	Göksun	Levent Soğutma	Kurtuluş Mah. Ersoy Cad. No:21	(344) 714 36 05
KARABÜK	Safranbolu	Gökay Teknik	İnönü Mh. Bağlar Sk. No: 13/B	(370) 712 24 97
KARABÜK	Merkez	Şirin Bobinaj	PTT Cd. Kartaltepe Yokuşu No:3	(370) 424 56 27
KARAMAN	Merkez	Has Soğutma	Kirişçi Mh. 049 Sk. No:10	(338) 212 18 57
KARAMAN	Ermenek	İmamoğlu Ticaret	Cumhuriyet Cad. PTT Karşısı No:179/A	(338) 716 17 68
KARS	Merkez	Gözde Elektrik	Gazi Ahmet Muhtar Paşa Cd. No:77	(474) 223 34 42
KASTAMONU	Tosya	Atılım Elektronik	Kargı Mah. Mutaflar karşısi No:22	(366) 313 43 43
KASTAMONU	İnebolu	Gökçen Elektrik	Kayran Psj. Zemin Kat No:23	(366) 811 64 38
KASTAMONU	Merkez	Kms Servis	İsmailbey Mah. Şehit Ertan Sivrioğlu Sok. No:51	(366) 214 26 96
KASTAMONU	Merkez	Öz Teknik	Kuzeykent Toplu İş Merkezi F Blok No:1	(366) 216 47 25
KAYSERİ	Merkez	Ar-Tek Servis	Humat mah. Zenneci sok. N014/1	(352) 221 37 47
KAYSERİ	Melikgazi	Biltek Servis	Keçikapı Mh. Serdar Cd. No:26/B	(352) 231 64 75
KAYSERİ	Kocasinan	Biltek Servis	Sivas Cd. Balçoğlu Apt. No:37	(352) 232 86 10
KAYSERİ	Develi	Uğur Soğutma	Yukarı Fenese Mah. Hadibey Cad. No:107/109	(352) 621 56 31
KAYSERİ	Melikgazi	Özel Elektrik	Küçük Mustafa Mah. Kazım Karabekir Cad. No: 4/B	(352) 336 15 76
KIRIKKALE	Merkez	Bulut Elektrik	Yenidoğan Mah. Barbaros Hayrettin Cad. No:9/C	(318) 212 31 73
KIRKLARELİ	Lüleburgaz	Akay Teknik	İstiklal Mah. Büklüm Cad. No: 27-29 Dük:1	(288) 413 23 21
KIRKLARELİ	Merkez	Genç Elektrik	Cumhuriyet Cad. Esen Pasajı No:27	(288) 212 47 62
KIRŞEHİR	Merkez	Kubilay Soğutma	Aşıkpaşa Mah. Mağaderesi Cad. No:11	(386) 212 85 05
KİLİS	Merkez	Güzel Elektrik	Deveçiler Mh. Murtaza Cd. No:80/D	(348) 813 54 96
KOCAELİ	Gölcük	Anaç Elektrik	Merkez Mh. Yıldırım Beyazıt Cd No:6	(262) 414 21 62
KOCAELİ	Merkez	Doruk Teknik	Karabaş Mah. Münecim Arif Sok. No: 6/A	(262) 331 11 66
KOCAELİ	Derince	Onatlar Soğutma	Çenedağ Mh. Demirciler Cd. No:68	(262) 239 39 28
KOCAELİ	Derince	Samet Elektronik	Cumhuriyet Mah. Bağdat Cad. No:40/2	(262) 754 79 86
KOCAELİ	Gebze	Ustalar Ltd. Şti.	Mustafa Paşa Mh. Bağdat Cd. No:59	(262) 646 59 15
KONYA	Seydişehir	Aksan Soğutma	Milli Egemenlik Cd. No:26	(332) 882 89 18
KONYA	Çumra	Çumra Soğutma	İzzetbey Mh. Lale Sk. No: 30/A/B/C	(332) 447 40 48
KONYA	Cihanbeyli	Durmazlar Elektrik	Ankara - Konya Cd. İhalkbank Karşısı No:67	(332) 673 28 48
KONYA	Merkez	Emre Ticaret	Aziziye Mah. Ayanbey Sok. No:12/A	(332) 353 00 07
KONYA	Merkez	Başarı Tiç	Sakarya Mh. Güzeldere Cd. No:56/A	(332) 249 40 50
KONYA	Akşehir	Karagöz Soğ	Yeni Mah. İnönü Cad. Meydan Camii Altı	(332) 813 92 52
KONYA	Ereğli	Kardeşler Soğutma	Anıt Cad. Köşkbahçe Apt. C Blok No:21	(332) 712 32 58
KONYA	Bozkrı	Nizam Elektrik	Seydişehir yolu üzeri Karanfil Apt Altı No:4	(332) 426 31 43
KONYA	Merkez	Özcan Soğutma	Nişantaşı Mh. Kabaataş Cd No:7/B	(332) 236 33 37
KONYA	Karapınar	Yazgan Soğ .	H.Ömerli mah. Gülcü sok .	(332) 755 14 22
KONYA	Ilgın	Sarı Soğutma	Ucarı Mah. 484 Sok. No:6/A	(332) 882 51 31
KONYA	Beysşehir	Selvi Soğutma	Hacı armasan Mh. Antalya Cd. No:108/F	(332) 512 40 10
KÜTAHYA	Merkez	Gonca Elektrik	Cumhuriyet Cd. Akdemirler İşhanı No:59	(274) 216 54 04
KÜTAHYA	Simav	Gümüštepe Elek.	Ağdaçlar Cd. No:4	(274) 513 77 87
KÜTAHYA	Tavşanlı	Kavasoglu Elektrik	Kavaklı Mh. Mutlular Cd. No:7	(274) 614 30 64
MALATYA	Merkez	Buz Çam Servis	İnönü Cd. Barutçu Sk. No:5	(422) 321 51 06
MALATYA	Darende	Yağmur Elektrik	Şerefiye Sok. No:9	(422) 615 26 58
MALATYA	Merkez	Yetkin Teknik	Fuzuli Cd. No:2	(422) 322 21 48
MANİSA	Salihli	Danyel Teknik	Zafer Mh. Belediye Cd. 41/B	(236) 715 08 90
MANİSA	Kula	Moto Cansu	Kurşunlu Mh. Kurşunlu Cd. 126	(236) 816 70 99
MANİSA	Merkez	Ay Elektronik	Yarhasanlar mh 2306 sk	(236) 237 30 62
MANİSA	Akhisar	Onar Elektrik	Ragıpbey Mah. 1.Sk. No:65	(236) 414 60 83
MANİSA	Soma	Sefa Soğutma	N. Danışman Mah. Nazım Üsluoğlu Cad. No: 28	(236) 614 16 89
MANİSA	Turgutlu	Serkan Soğutma	Yılmazlar Mh. Felek Sk. No:9	(236) 514 54 76
MANİSA	Alaşehir	Yıldırım Soğutma	Soğuksu Mah. Atatürk Bl. No: 109	(236) 654 40 39
MARDİN	Nusaybin	Atom Bobinaj	Yıldırım Mah. Selmanıpak sk.	(482) 415 18 05
MARDİN	Kızıltepe	Boğa Teknik	Sobacılar Çarşısı . No:2/B	(482) 312 36 88
MARDİN	Nusaybin	Büdüñ Elektronik	Lozan Cd. Petrol Ofisi Karşısı No:3	(482) 415 61 98
MARDİN	Mazıdağı	Ömeroğlu Ticaret	Poyraz Mah. Sinema Sok.	(482) 511 13 24
MARDİN	Midyat	Öz Çiçek	Akçakaya Mah. Cum.Bul.No:190	(482) 464 01 59
MARDİN	Yenişehir	Bişi Teknik	13 Mart mah . 46 cd. 2 Apt Altı No 18	(482) 2 12 29 25
MARDİN	Merkez	Paşavariar Ticaret	1. Cd. No:222	(482) 212 16 81
MUĞLA	Bodrum	Göksel Soğutma	Umurca Mah. Üçkuyular Cad. No:66/A	(252) 316 51 40
MUĞLA	Yatağan	Dostlar Bobinaj	Konak Mah. Nevzat Özsoy Cad. No:20/E	(252) 572 29 24
MUĞLA	Merkez	Elbo Ltd. Şti.	Hürriyet Cd. No:1/25	(252) 214 18 84

Y E T K İ L İ S E R V İ S L İ S T E S İ

MUĞLA	Ortaca	Elboj Elektrik	Akasyalar Cad. 171 Sk. No:17	(252) 282 31 08
MUĞLA	Fethiye	Konfor Soğutma	Adnan Menderes Bul. No:307/B	(252) 613 61 06
MUĞLA	Marmaris	Marmaris Teknik	Çıldır Mah. 105Sk. Toker Apt. 10/1	(252) 412 24 72
MUĞLA	Dalaman	Ömer Teknik	Merkez Mah. Seyfettin ince Cad. No:54	(252) 692 48 68
MUĞLA	Milas	Şen Elektronik	Ulusal Egemenlik Cd. Avclar Sk. No:88	(252) 512 30 50
MUŞ	Merkez	Ömer Elektrik	Hal Civarı Pikap Duracağı Yanı. 167 Sok.No:55	(436) 212 50 62
MUŞ	Malazgirt	Teknik Elektrik	Yılan Kıran Cad. No:5	(534) 460 69 41
NEVŞEHİR	Merkez	Yapıcı Teknik	Yeni Mh. Atatürk Blv. Sahil Sk. No:31/A	(384) 213 08 15
NİĞDE	Merkez	Baykan Elektrik	Terminal Cad. Esen Bey Mah. Balım Sok. No:2	(388) 232 42 27
ORDU	Merkez	Ayka Ticaret	Şarkıye Mh. Pınar Sk. No:10/A	(452) 214 42 22
ORDU	Ünye	Buzkar	Kaledere Mh. Eski Pazar Yeri Cd. No:13	(452) 323 37 26
ORDU	Fatsa	Derya Elektrik	Sakarya Mh. Ant Cd. No:3/1	(452) 423 67 48
ORDU	Ünye	Star Teknik	Kaledere Mah. 20 Temmuz Cad. No:16	(452) 324 82 51
ORDU	Çatalpınar	Tikenoğlu	Merkez Mah. Fatsa Cad. No:35/2	(452) 491 30 20
OSMANIYE	Merkez	Taş-Kar Ticaret	Raufbey Mh. Atatürk Cd.	(328) 814 55 18
OSMANIYE	Düzici	Termo Soğutma	Uzun Banı Mah. Uzun Banı Cad. No:31/A	(328) 876 25 60
OSMANIYE	Kadirli	Yayın Teknik	Atatürk Cad. 5.Sok. No:17	(328) 718 45 62
RİZE	Çayeli	Özer Teknik	Eskipazar Mah. Çarşıbaşı Yapı koop. No:3/2B	(464) 532 63 81
RİZE	Merkez	Tipi Teknik	Yeniköy Mh. Sarıbaş Camii Herisi	(484) 217 58 99
SAKARYA	Merkez	Buzel	Kavaklar Cd. Uzunoglu İşhanı No:50	(264) 271 84 97
SAKARYA	Hendek	Fersa Teknik	M.Bey Mh. Osman Yılmaz Cd. Yazıcı Sk. No:3	(264) 614 50 14
SAKARYA	Karasu	Furkan Elektrik	İncilli Mah. Mevlana Cad. No:42/D	(264) 718 89 11
SAKARYA	Akyazı	Ökdem Teknik	İnönü Mah. 7002 Sezgin Sok.	(264) 418 17 01
SAMSUN	Merkez	Çağdaş Servis	Hançerli Mah. 100 Yıl Blv. No:27/C	(362) 446 30 02
SAMSUN	Bafra	Can Ser Servis	Hacınadi Mah. Atatürk Blv. Ekmekçi Sok.No:7/B	(362) 543 85 31
SAMSUN	Havza	Demirel Ticaret	25 Mayıs Mah. İnci Sok. No:18	(362) 714 50 33
SAMSUN	Terme	Onur Beyaz Eş.	Fenk Mah.Elmalık Cd. No:11	(362) 876 51 51
SAMSUN	Merkez	Özçevik Ticaret	Istasyon Mh. Cumhuriyet Cd. No.130	(362) 231 00 97
SAMSUN	Çarşamba	Özgülven Soğutma	Sarıcalı Mah. Yunus Emre Cad. Zümriüt Sok. No6	(362) 832 00 09
SIİRT	Merkez	Güven Soğutma	Yeni Mh. Hani Efendi Cd. No:3/A	(484) 224 55 59
SINOP	Merkez	Hakan Cezair	Camikebir Mh. Tüütüncü Sok. No:16	(388) 260 12 64
SINOP	Boyabat	Hicap Soğutma	Otogar karşısı Akmaviş pasajı	(388) 315 17 80
SINOP	Ayancık	Yilkay Soğutma	Yalı Mah. Şadırvan Cd. No:46	(388) 613 52 12
SİVAS	Suşehri	Ark Termik	Erzincan Cad. No:1	(346) 311 20 52
SİVAS	Şarkışla	Astuğ Teknik	Bağkur Dükkanları Pınarönü Mh. Eyyiol Sk. NO:3/D	(346) 512 46 40
SİVAS	Zara	Polat Soğutma	Kızılırmak Mh. Hal Üstü No.34	(346) 816 16 34
SİVAS	Merkez	Sivas Teknik	Uluanmak Mah. Hoca Ahmet Yesevi Cad. A./Blök D:3	(346) 221 03 03
SİVAS	Merkez	Teknik Elektrik	Atatürk Cd. Paşabey Mh. Bezazlar Sk. No:3/G	(346) 221 77 23
ŞANLIURFA	Siverek	Çiła Elektronik	Hasançelebi Mh. Suat Karabaş Cd. No:10/B	(414) 552 81 63
ŞANLIURFA	Suruç	Çınar Soğutma	11 Nisan Cd. No:118	(414) 611 46 46
ŞANLIURFA	Birecik	Karakaş Elektrik	Meydan Mh. 10 Temmuz Cd. No:91	(414) 652 80 60
ŞANLIURFA	Viranşehir	Yalçın Soğutma	Yeni Şehir Mah. 12 Cad. No: 10/D	(414) 511 66 53
ŞANLIURFA	Merkez	Yıldırım Elektrik	Sarayönü Cd. Vatan Sk. No:17/A	(414) 215 51 40
ŞANLIURFA	Ceylanpınar	Yılmaz Elektrik	Gazi Cd. No.40	(414) 471 46 63
ŞIRNAK	Merkez	İlter Teknik Servis	Gazipaşa Mah. Derya Cad. No:5/B	(486) 216 39 03
ŞIRNAK	Gizre	Serdar Elektronik	Şah. Mah. No:19	(486) 616 16 06
ŞIRNAK	Beytüşşebab	Yığıt Elektronik	Cum. Cd. No:39	(486) 311 23 30
TEKİRDAĞ	Çerkezköy	Deniz İstma	G.M.Kemal Paşa Mah. Hasan Çavuş Sok. No:4	(282) 726 34 04
TEKİRDAĞ	Malkara	Egemen Teknik	GazibeyMh. Yeniöl Sk. No:11/B	(282) 427 55 99
TEKİRDAĞ	Merkez	Ercan Elektrik	Muratlı Cd. Poyraz İşhanı No:2	(282) 261 43 95
TEKİRDAĞ	Muratlı	Hakan Elektronik	Muradiye Mh. 100.Yıl Cd. No:6	(282) 361 28 17
TEKİRDAĞ	Saray	Işık Elektronik	Ayazpaşa Mh. Hamam Sk.No:13	(282) 768 59 85
TEKİRDAĞ	Hayrabolu	Poyraz Teknik	Hisar Mh. Adale Sok. No:24	(282) 315 55 48
TEKİRDAĞ	Corlu	Üstün Teknik	Nusretiye Mh. Çömlekçi Sk. No:10/A	(282) 651 78 67
TOKAT	Merkez	AEG Servis	Gülbahar Hatır Mah. G.O.P Bul. 13 Sk. No: 27	(356) 212 74 81
TOKAT	Niksar	Atakan Elektrik	Bağlar Mah. Atatürk Blv. No:18/C	(356) 527 22 16
TOKAT	Zile	Ergin Elektrik	Adnan Menderes Cd. Belediye İşn. Kat:1 No:1/A	(356) 317 22 42
TOKAT	Erbaa	Hidro Elektrik	Cumhuriyet Mh. Gazi Bulvarı No:47/A	(356) 715 56 01
TOKAT	Turhal	Üstün Teknik	Celal Mh. Naci Özdemir Sk. No:3	(356) 275 69 63
TRABZON	Çarşıbaşı	Odak Büro Mak.	Hacı Bekir Sevgi Cad. No:13	(532) 696 55 20
TRABZON	Merkez	Onur Teknik	Maraş Cd. Suluhan İşhanı Zemin Kat No:13	(462) 326 53 66
TRABZON	Akçaabat	Topaloğlu Soğutma	İnönü Cad. Eski Tekel Yanı No:51	(462) 228 51 98
TRABZON	Aralık	Uzman Beyaz Eşya	Yolgören Mah. Yonca Sok. No:4/B	(531) 511 51 51
TUNCELİ	Merkez	Turan Teknik	Moğultay Mah. Boysan Cad. No:11	(428) 212 35 47
UŞAK	Eşme	Diker Soğutma	Şehit Alibey Mh. Çarşı Camii Altı No:2	(276) 414 51 89
UŞAK	Merkez	Metin Soğutma	Köme Mh. 2.Cansel sok. No:3	(276) 223 96 35
VAN		Önerler Ticaret	Kazım Karabekir Cad. No:8	(432) 215 19 67
VAN	Erciş	Öz Kanat Tamirat	Arkası Aydınlar İş merkezi No:1	(432) 351 95 40
VAN	Merkez	Özusta Tamirat	Şerefiye Mh. Demirciler 1.Sk. No:1/C	(432) 216 34 58
YALOVA	Merkez	Serhat Teknik	Fevzi Çakmak Mah. Yıldız Sok. No:9/B	(226) 812 52 35
YOZGAT	Akdagmadeni	Aydın Soğutma	Istiklal Cad. İkinci Hanlar Sok. No:2	(354) 314 64 12
YOZGAT	Merkez	Baran Soğutma	Aşağı Nohutlu Mh. Sakarya Cd. Güneş Sk. No:3/E	(354) 212 40 27
YOZGAT	Yerköy	Tam Güç Bobinaj	Ayanoğlu Mah.Kırşehir Cd. No:103	(354) 516 23 92

Y E T K İ L İ S E R V İ S L İ S T E S İ

YOZGAT	Sorgun	Kabay Teknik	Hastane Cd. No:9/A	(354) 415 02 03
ZONGULDAK	Devrek	Ayhan Soğutma	Yeni Mah. Çubukçular Sok. No:4/B	(372) 556 85 88
ZONGULDAK	Ereğli	Deniz Elektrik	Dikili Cad. No:32	(372) 316 57 80
ZONGULDAK	Merkez	Özyılmaz Bobinaj	Meşrutiyet Mah. Nizam Cad. İstiklal Sok. No:7	(372) 253 09 86
ZONGULDAK	Alaplı	Sistem Elektronik	Rampalı Çarşı No: 45	(372) 378 09 94
ZONGULDAK	Kilimli	Çafer Danacı	Bağlar mah . Gençlik sok Öztürk apt altı no	(372) 265 10 02
ZONGULDAK	Çaycuma	Uğur Servis	Yeni Mah. İstasyon Cad. No:62	(372) 615 68 07
KIBRIS	Lefkoşa	Arnica Pazarlama	Lefkoşa - Arnica Pazarlama	(382) 227 15 61

Güncel servis listesi için (www.arnica.com.tr)

GARANTİ BELGESİ

Belge No :119463 Belge Onay Tarihi :20.12.2012

Bu belgenin kullanılmasına; 4077 sayılı Tüketicinin Korunması Hakkında Kanun ve bu Kanun'a dayanılarak yürürlüğe konulan Garanti Belgesi Uygulama Esaslarına Dair Yönetmelik uyarınca, Gümrük ve Ticaret Bakanlığı Tüketicinin Korunması ve Piyasa Gözetimi Genel Müdürlüğü tarafından izin verilmiştir.

GARANTİ ŞARTLARI

- 1-) Garanti süresi, malın teslim tarihinden itibaren başlar ve 3 yıldır.
- 2-) Malın bütün parçaları dahil olmak üzere tamamı Firmamızın garanti kapsamındadır.
- 3-) Malın garanti süresi içerisinde arızalanması durumunda, tamirde geçen süre garanti süresine eklenir. Malın tamir süresi en fazla 20 iş günüdür. Bu süre, mala ilişkin arızanın servis istasyonuna, servis istasyonunun olmaması durumunda, malın satıcısı, bayii, acentası, temsilciliği, ithalatçısı veya imalatçısı-üreticisinden birisine bildirim tarihinden itibaren başlar. Malın arızasının 10 gün içerisinde giderilememesi halinde imalatçı-üretici veya ithalatçı malın tamiri tamamlanıncaya kadar, benzer özelliklere sahip başka bir malı tüketicinin kullanımına tahsis etmek zorundadır.
- 4-) Malın garanti süresi içerisinde gerek malzeme ve işçilik, gerekse montaj hatalarından dolayı arızalanması halinde, işçilik masrafı, değiştirilen parça bedeli ya da başka herhangi bir ad altında hiçbir ücret talep etmeksizin tamiri yapılacaktır.
- 5-) Tüketicinin onarım hakkını kullanımına rağmen malın;
 - Tüketicieye teslim edildiği tarihten itibaren, garanti süresi içinde kalmak kaydıyla, bir yıl içerisinde en az dört defa veya imalatçı-üretici ve/veya ithalatçı tarafından belirlenen garanti süresi içerisinde altı defa arızalanmasının yanı sıra, bu arızaların maldan yararlanamamayı sürekli kılması;
 - Tamiri için gereken azami süresinin aşılması ,
 - Firmanın servis istasyonunun, servis istasyonunun mevcut olmaması halinde sırayla satıcısı, bayii, acentesi temsilciliği ithalatçısı veya imalatçı-üreticisinden birisinin düzenleyeceği raporla arızanın tamirini mümkün bulunmadığının belirlenmesi, durumlarında tüketici malın ücretsiz değiştirilmesini, bedel iadesi veya aıyp oranda bedel indirimi talep edebilir.
- 6-) Malın kullanma kılavuzunda yer alan hususlara aykırı kullanılmasından kaynaklanan arızalar garanti kapsamı dışındadır.
- 7-) Garanti Belgesi ile ilgili olarak çıkabilecek sorunlar için Gümrük ve Ticaret Bakanlığı Tüketicinin Korunması ve Piyasa Gözetimi Genel Müdürlüğü'ne başvurulabilir.

İTHALATÇI FİRMA

Ünvanı : SENUR ELEKTRİK MOTORLARI SAN. VE TİC. A.Ş.
Merkez Adresi : Cihangir Mah. Dolum Tesisleri Cad., Şehit Piyade Er
Yavuz Bahar Sk. No:7 34310 Avcılar / İSTANBUL
Telefon : (0212) 422 19 10 / 4 Hat - (0212) 422 13 30 / 5 Hat
Faks : (0212) 422 09 29

FİRMA YETKİLİSİNİN

İmzası - Kaşesi :

ELEKTRİK MOTORLARI
Senur
SANAYİ VE TİCARET A.Ş.

SATICI FİRMANIN

Ünvanı :
Adresi :
Telefon :
Faks :
Fatura Tarih ve No:
Modeli : Maestro Mix
Teslim Tarihi ve Yeri

Tarih / İmza / Kaşe

--

Ürün Kodu ve Haftası

--

Garanti Süresi: 3 Yıl Azami Tamir Süresi: 20 iş günü

Maestro Mix	
PN	SERİ NO
170M	