

# arnica™

**MISIRMATİK PLUS**  
**Mısır Patlatma Makinesi**  
**Pop Corn Maker**



**Kullanma Kilavuzu**  
**Instructions Manual**



## KULLANMA KILAVUZU

Mısır Patlatma Makinenizi kullandıkça ne kadar doğru bir seçim yaptığınızı anlayacaksınız. Hedefimiz size ödediğinizden fazlasını verebilmektir. Ürünümüzü seçtiğiniz için teşekkür ederiz. Cihazınızı bu kullanma kılavuzunu okuyup, kılavuzda belirtilen şekilde kullanırsanız her şeyin ne kadar kolay olduğunu göreceksiniz. Böylece cihazınızdan en yüksek performansı elde edebilirsiniz. İyi günlerde kullanınız.

### İÇİNDEKİLER

- A. Emniyet Kuralları
- B. Cihazın Tanıtımı
- C. Teknik Özellikler
- D. Kullanım
- E. Temizlik ve Bakım

### A. EMNİYET KURALLARI

Elektrikli cihazları kullanırken, aşağıdaki emniyet tedbirleri dikkate alınmalıdır. Bu bilgileri gelecekteki kullanımlar için muhafaza ediniz.

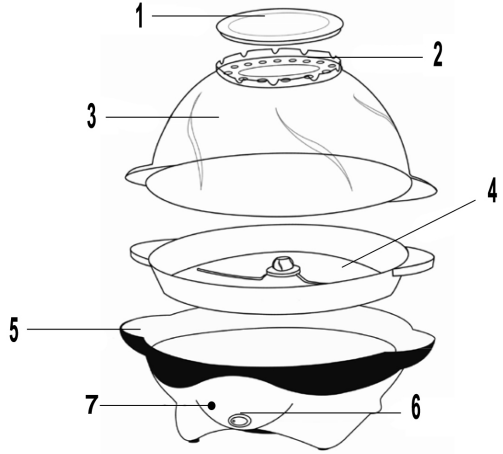
- Cihazınızı kullanma kılavuzunu okumadan çalıştırmayınız.
- Cihazınız çalışırken sıcak yüzeylerine dokunmayınız. Tutma saplarını kullanınız.
- Cihazınızı kullanmadan önce cihazın güç ve voltajının şebekenize uygun olup olmadığını kontrol ediniz. Uygun değil ise cihazı satın aldığınız yere başvurunuz.
- Cihaz ve kablosunu 8 yaşından küçük çocukların erişemeyeceği şekilde saklayın.
- Cihaz, 8 yaş ve üzeri çocuklar ve fiziksel, algısal ve zihinsel yetenekleri azalmış veya tecrübe ve bilgi eksikliği olan kişiler tarafından; gözetim altında veya cihazın güvenli bir şekilde kullanımına ve karşılaşılan ilgili tehlikelerin anlaşılmasına dair talimat verilirse kullanılabilir.
- Çocuklar cihazla oynamamalıdır.
- Temizleme ve kullanıcı bakımı 8 yaşından büyük ve gözetim altında olmadıkça çocuklar tarafından yapılmamalıdır.
- Cihazınız yalnızca **MISIR PATLATMAK, KURUYEMİŞ KAVURMAK, KESTANE PİŞİRMEK vb.** amacıyla dizayn edilmiştir. Hiçbir şekilde makineyi başka amaçlar için kullanmayınız, modifiye etmeyiniz veya kurcalamayınız.
- Asla çocukların veya aşırı yaşlıların cihazı kullanmasına izin vermeyiniz.
- Cihazınızı çocuklardan uzak tutunuz ve makineyle oynamalarına izin vermeyiniz.
- Cihazınızı çalışırken fişli kablunun, cihazın sıcak yerlerine temas etmesine müsaade etmeyiniz.
- Cihazınızın alt gövdesini **KESİNLİKLE** temizlik veya başka bir amaçla suya daldırmayınız, cihazınızın içine su/su buharı girmesini engel olunu ve cihazınızı suyun yanında kullanmayınız (su sıçrayabilir ve ıslak ellerle kullanmayınız).
- Cihazınızı tutuşabilir maddelerin; perde gibi, altında yana yanında çalıştırmayınız.
- Cihazınız; düz, sabit ve sıcaklığa dayanıklı bir yere yerleştirerek kullanınız.
- Cihazı çalışır vaziyette iken asla yalnız bırakmayınız ve çocukların ulaşamayacağı bir yerde muhafaza ediniz.
- Cihazı kullanmadığımız zaman, saklayacağınız zaman, parçalarını söküp takmadan ve temizlemeden önce fişini prizden çekiniz.
- Cihazınızda herhangi bir aksaklık yada arıza meydana geldiyse, cihazınızı kesinlikle çalıştırmayınız ve en yakın Arnica Yetkili Servisine götürünüz.
- Tamir ve yedek parça için, en yakın Arnica Yetkili Servisine başvurunuz.
- Fişi prizden kablosundan çekerek çıkarmayınız.

- Kabloyu sıkıştırmayınız, aşırı bükmeyiniz ve keskin kenarlı yerlerden geçirmeyiniz.
- Fişli kablounun sıcak nesnelere temas etmesine izin vermeyiniz. Ana kablounun yenisi ile değiştirilmesi gerekirse en yakın Arnica Yetkili Servisine başvurunuz.
- Kablo yada fiş üzerinde herhangi bir hasar var ise cihazınızı çalıştırmayınız. Hasarlı kablo ve fiş değiştirmek için en yakın Arnica Yetkili Servisine başvurunuz.
- Asla cihazınızı suya veya herhangi bir sıvıya sokmayınız.
- Cihazınızı kaldırmadan önce tamamen soğumasını bekleyiniz. Tamamen soğuduktan sonra bir sonraki kullanıma kadar kaldırınız.
- Bu talimatlara aykırı kullanımdan veya diğer yanlış kullanımlardan doğabilecek herhangi bir hasardan sorumluluk kabul edilmez.

**DIKKAT: Satın almış olduğunuz cihaz ev tipidir. Ticari amaçla ve iş yerlerinde kullanmayınız.**

## B. CİHAZIN TANITIMI

1. Yağ kapağı
2. Yağ olukları
3. Üst kapak ve mısır kasesi
4. Mısır patlatma plakası
5. Alt gövde
6. Açma-kapama, kademe düğmesi
7. Gösterge ışığı



## C. TEKNİK ÖZELLİKLER

Markası	: ARNICA
Modeli	: Mısırmatik Plus
Gerilimi	: 220-240V~
Frekans	: 50Hz.
Gücü	: 1000W
Kullanım Ömrü	: 7 yıl

## D. KULLANIM

- Mısır patlatma makinenizin kutusunu dikkatlice açınız ve bütün paketleme malzemelerini ilk kullanımdan önce çıkartınız. Temizlik ve Bakım talimatlarına bakınız ve buna uygun olarak cihazınızı temizleyiniz.

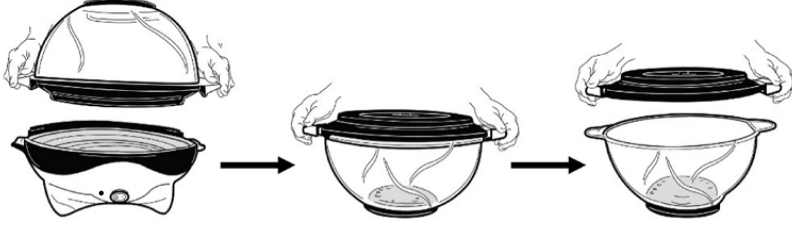
### **Bitkisel Yağ Miktarı Mısır Miktarı Tereyağ Miktarı**

1 Servis Kaşığı	35 gr.	1 Servis Kaşığı
2 Servis Kaşığı	70 gr.	2 Servis Kaşığı
3 Servis Kaşığı	105 gr.	3 Servis Kaşığı

- Yukarıda belirtilen ölçülere göre istediğiniz miktarda bitkisel yağı ve mısırı, mısır patlatma plakası üzerine boşaltınız. Mısırı plaka üzerine güzelce yayınız. Eğer ilk işlemden tereyağ, margarin vb hayvansal yağı mısır ile birlikte patlatma plakasına koyarsanız; bu durum yağın yanmasına ve kokuya sebebiyet verecektir.
- Kapağı yerine yerleştiriniz ve tutamakların üstüste geldiğinden emin olunuz.
- Eğer tereyağlı mısır patlatacaksanız; yukarıda tavsiye edilen miktarda dondurulmuş tereyağı 6 eşit parçaya bölünüz ve üst kapak üzerindeki yağ oluklarına yerleştiriniz. (Eğer tereyağı donuk değil ise; tereyağını ilk mısır patlatma işleminden sonra koyunuz). Mısırlarınızın patladığı anda yağlanacaktır. Eğer Tereyağlı mısır

istenirse; yağ oluklarına yağ koymayınız.

- Yağ kapağını mısır patlama işlemi esnasında daima açık tutunuz ve mısırların tamamı patladıktan sonra kapatınız.
- Fişi prize takınız.
- Çalıştırma düğmesini 'I' konumuna getiriniz. Cihaz çalışmaya ve karıştırıcı çubuk dönmeye başlayacaktır.
- Mısır patlarken asla kabı çıkartmayınız. Karıştırıcı çubuk cihaz çalıştığı sürece dönmeye devam edecektir.
- Mısırların patlaması bittiği zaman, çalıştırma düğmesini '0' konumuna getiriniz ve fişini prizden çıkarınız. (Eğer patlamış mısır kaldıysa, bu mısırın kendisinden kaynaklanmıştır.)



- Yeni bir mısır patlatma işine başlamadan önce patlatma haznesinde kalan patlamış mısırları çıkartınız.
- Taze mısır buğdayları en iyi sonucu verir. Mısır buğdayı paketi açıldıktan sonra, buzdolabında hava geçirmez bir kabın içinde saklanmalıdır.
- Eğer yağ oluklarındaki tereyağı tamamıyla erimediye; bir pasta fırçası ile kalan tereyağını temizleyiniz.
- Yağ kapağını üst kapak üzerindeki yerine sıkıca takınız. Bu kapak üst kapak (kase) ters yüz edilmeden önce yerine takılmalıdır. Mısır patlatma plakasını tutamaklarında tutarak yukarı doğru kaldırınız ve ters yüz ediniz. Plakayı kaseinin üzerinde çekiniz ve mısırnızı servise hazır.
- Eğer cihazınız ile arka arkaya birden fazla mısır patlatmak istiyorsanız; patlattığınız mısırları başka bir servis kasesine alınız ve işleme devam ediniz.
- Cihazınızda Kuruyemiş kavrucaksanız; cihazınızı tekrar "I" konumunda kullanınız. Ancak bu sefer kapağını kapatmak zorunda değilsiniz. Kavrucakınız kuruyemiş miktarı; kapak kapalı değilken, dışarıya taşıyacak şekilde göz kararı ayarlanmalıdır.
- Cihazınızda kestane vb pişirecekseniz; cihazınız "II" konumunda kullanılmalıdır. Bu konumda cihazınızın dönen çubuğu sabit kalacak ve dönmeyecektir. Kapak açık kullanılmalı ve kestaneler pişme durumlarına göre çevrilmelidir.

**UYARI: MAKİNEYİ İKİNCİ DEFA KULLANMADAN ÖNCE, MAKİNEİNİN SOĞUMASI İÇİN BEKLEYİNİZ.**

## E. TEMİZLİK ve BAKIM

- Cihazını temizlemeden önce mutlaka fişini prizden çekiniz ve eğer cihazınız sıcak ise soğumasını bekleyiniz.
- Cihazınızı mutlaka her kullanımdan sonra temizleyiniz ve temiz bir şekilde muhafaza ediniz.
- Cihazınızın alt gövdesini ASLA suya veya başka bir sıvıya sokmayınız.
- Cihazınızın üst kapağını ve yağ kapağını; sabunlu su ile bir bez veya sünger vasıtasıyla yıkayabilirsiniz. Yalnız **KESİNLİKLE** sert ve aşındırıcı temizlik maddeleri kullanmayınız. Aksi halde bu durum üst kapağın çizilmesine ve kötü bir görüntüye sebep olacaktır.
- Mısır patlatma plakası ve karıştırıcı çubuğunu sabunlu su ile bir bez veya sünger vasıtasıyla yıkayabilirsiniz. Yalnız **KESİNLİKLE** sert ve aşındırıcı temizlik maddeleri kullanmayınız. Aksi halde bu durum üst kapağın çizilmesine ve kötü bir görüntüye sebep olacaktır. Belli bir kullanım sonrasında, yapışmaz yüzey renksizleşebilir. Bunu önlemek için, yumuşak bir süngere limon ya da sirke sıkınız ve plakayı iyice siliniz.

Ardında kuru ya da nemli bir bez ile tekrar siliniz.

**DİKKAT: ASLA** karıştırıcı çubuğu, temizlemek için plaka üzerindeki yerinden sökmeyiniz.

- Cihazınızın alt gövdesini yumuşak nemli bir bez ile silip, kuru bir havlu kurulayabilirsiniz.

**DİKKAT: ASLA** pişirici ızgaraları temizlemek için alt gövdeden çıkarmayınız.

**DİKKAT: ASLA** cihazınızın hiç bir parçasını bulaşık makinesinde yıkamayınız.

Bu cihaz Avrupa Birliği  ve  Kalite Onay Belgelerine uygun olarak üretilmiştir.

# INSTRUCTIONS MANUAL

Thank you for choosing our product. This instructions manual has been prepared for you to achieve complete satisfaction and maximum performance from your product.

READ THESE INSTRUCTIONS CAREFULLY BEFORE USING THE APPLIANCE AND KEEP THE MANUAL FOR FUTURE REFERENCE

## IMPORTANT SAFEGUARDS

To prevent personal injury or property damage, read and follow all instructions and warnings. When using electrical appliances, basic safety precautions should always be followed including:

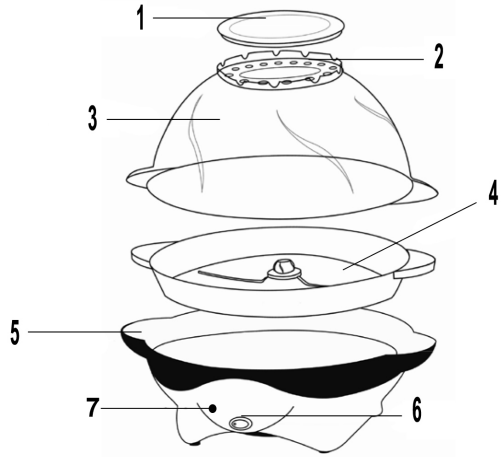
- Read all instructions.
- Do not touch hot surfaces. Use handles or knobs.
- To protect against fire, electric shock, and injury to persons do not immerse cord, plugs, or other electric parts in water or other liquids.
- Close supervision is necessary when this appliance is used by or near children.
- Always unplug from outlet when not in use and before cleaning.
- Allow to cool before putting on or taking off parts and before cleaning.
- Do not operate any appliance with a damaged cord or plug, after the appliance malfunctions, or has been damaged in any manner.
- For service information see warranty page.
- Do not use this appliance outdoors.
- Do not let cord hang over the edge of the table or counter, or touch hot surfaces.
- Do not place on or near a hot gas or electric burner, or in a heated oven.
- Attach plug to appliance first, then plug cord into wall outlet. To disconnect, turn any control to "OFF," then remove plug from wall outlet.
- Do not use appliance for other than intended use.
- Extreme caution must be used when moving an appliance containing hot oil or other hot liquids.
- Do not attempt to repair this appliance yourself.
- A short power-supply cord is provided to reduce risks resulting from becoming entangled in or tripping over a longer cord.
- Longer extension cords are available, but care must be exercised in their use. While use of an extension cord is not recommended, if you must use one, ensure that the marked electrical rating of the extension cord is equal to or greater than that of the appliance. If the plug is of the grounded type, the extension cord must be a grounding-type 3-wire cord. To avoid pulling, tripping or entanglement, position the extension cord so that it does not hang over the edge of the counter, table or other area where it can be pulled on by children or tripped over.
- Do not attempt to modify the plug in any way. Do not use an outlet or extension cord if the plug fits loosely or if the outlet or extension cord feels hot. Avoid contact with moving parts. Never leave appliance unattended when it is plugged into an outlet. Do not leave appliance plugged in when it is not being used.
- This popcorn popper will not shut off automatically. To avoid overheating, add corn and oil before operating.
- Extreme caution must be used when unloading popcorn. Always turn the unit away from you and over a countertop so that residual hot oil or water running out will not cause burns.
- For household use only.

## TECHNICAL SPECIFICATIONS

Brand : ARNICA  
Model : Misirmatik Plus  
Voltage : 220-240V ~ 50Hz.  
Power : 1000W

## PRODUCT DESCRIPTION

1. Butter cup
2. Butter well
3. Cover
4. Popping plate with stir rod
5. Popper base
6. On-off and mode switch
7. On-off light



## BEFORE FIRST USE

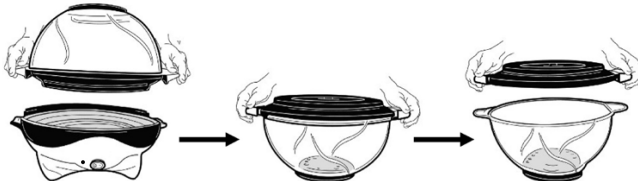
Please check all packaging material carefully before discarding. Many accessory parts are contained within the packaging material. See “Cleaning Procedures” section, clean popper thoroughly and assemble.

## OPERATING INSTRUCTIONS

Place popper base on flat, dry surface. The heat-resistant base allows for safe table use.

<i>Amount of Oil</i>	<i>Amount of Corn</i>	<i>Amount of Butter</i>
1 Tablespoon	35g	1 Tablespoon
2 Tablespoons	70g	2 Tablespoons
3 Tablespoons	105g	3 Tablespoons

- Put vegetable oil and corn into popper base. Do not add more corn or oil than recommended. Spread corn evenly over popping surface. Do not substitute butter, margarine, shortening, or lard for vegetable oil as these will burn or smoke excessively.
- Place cover on popper base making sure handles of cover fit into handles of popper base. If buttered corn is desired, divide recommended amount of refrigerated butter into 6 equal-sized pats and place in a single layer over butter holes in butter well. (If unrefrigerated butter is used, add to butter well after the first kernel of corn pops.) Popcorn will be buttered as it pops. If unbuttered corn is desired, do not add butter to the butter well. Do not place butter cap onto butter well until after corn is popped.
- Plug cord into an appropriate power socket. The stir rod will rotate and the heater will be on as long as the popcorn maker is plugged in and switched on position “I”. Do not shake popper during popping cycle. In 2 to 3 minutes (depending on quantity of corn being popped) the popping cycle will be completed. Switch off the popcorn maker and unplug cord from wall outlet.
- If butter is not completely melted in butter well, use a pastry brush to push any remaining butter through





the buttering holes.

- Snap butter cap securely onto butter well. This cap must be on cover before plate and lid is inverted. Make sure handles of cover are placed into handles of popper plate. Grasp handles firmly and turn lid and plate upside down, turning popper lid and plate away from you. Lift popper plate away from lid, being careful of escaping steam.
- Popcorn is now ready for serving. Sprinkle popcorn with salt if desired.
- If you cook hazelnut, peanut etc... switched on the product with stage "I". You do not need to close cover.
- If you cook chestnut, etc... switched on the product with stage "II". You do not need to close cover. At stage "II" Stir rod will not turn, you will be able to cook chestnut. But you have to change the position of chestnut frequently.

**Tip:** Popcorn is done when there is a 1-2 second pause between pops or if the cover has lifted or is turning. To avoid scorching, follow step 5 as soon as popping cycle is complete.

**Popping Additional Batches of Popcorn:** If you plan to pop more corn immediately, transfer popcorn from serving cover to another serving bowl. Follow steps 1 through 5 above.

## **CLEANING**

- Clean Popper After Every Use - Your corn popper should be cleaned after each use. Always allow popper to cool before cleaning.
- Cleaning Cover - Wash cover and butter cap in warm, soapy water with a dishcloth or sponge. Rinse thoroughly and dry. Do not use scouring pad or abrasive powder on cover as these could cause scratching.
- Cleaning Popping Plate with Stir Rod - Clean the non-stick surface of the popping plate and stir rod with a damp, soapy dishcloth, sponge or nylon- scouring pad. Rinse and dry thoroughly. Do not use abrasive scouring pads or cleaners on the non-stick finish as scratching may occur. After consistent use, the non-stick finish may discolor. To remove discoloration, use a soft cloth saturated with lemon juice or vinegar and rub over finish. Then wipe the finish with a damp cloth and dry.

**WARNING:** The stir rod is NOT removable.

- Cleaning Heating Base - Use a damp cloth to wipe any spills in or on the heating base, if necessary. Wait until the heating base has cooled completely before wiping.

**WARNING:** DO NOT remove the grate from the heating base for cleaning.

**WARNING:** DO NOT PLACE COVER, BUTTER CAP, STIR ROD, BASE, OR CORD IN AN AUTOMATIC DISHWASHER.

# Y E T K İ L İ S E R V İ S L İ S T E S İ

ADANA	Ceyhan	Bayaz Servisi	Büyükkırım Mah. 4.Sok.	(322) 613 17 77
ADANA	Merkez	Düzova Elektrik	Baraj Yolu Bülent Anđın Blv. 6 No:97/B	(322) 227 22 66
ADANA	Seyhan	Düzova Elektrik	Küçük Saat Meydanı Hilal İş Merkezi No:32	(322) 363 67 87
ADANA	Merkez	Düzova Elektrik	Ali Münif Cd. No:103/104 KAT:1	(322) 351 36 27
ADANA	Seyhan	Lider Elektronik	Fevzi Paşa Mh. 48043 Sk. No:18/D	(322) 421 60 63
ADANA	Seyhan	Mutlu Sođutma	Toros Mh. 15 Sk. Barış Ap. No:10B	(322) 225 23 63
ADANA	Yüređir	Mutlu Sođutma	Kozan Cad. PTT Evleri Mah.A/Blok N:34	(322) 328 00 82
ADANA	Kozan	Sönmez Sođutma	Şevkîya Mh. Sıkıntı Cd. No:92/B	(322) 515 42 17
ADYAMAN	Kahta	Ege Sođutma	Fırat Mah. M.Akif Cad. No:101/B	(416) 725 95 60
ADYAMAN	Gölbashi	Kar Sođutma	Turan Özdemir Cad. No:89	(416) 782 22 97
ADYAMAN	Besni	Önceş Sođutma	Çat Mah. Badem Sok. No:20	(416) 318 32 00
ADYAMAN	Merkez	Ege Sođutma	Turgut Reis Mh. 689.Sk. No 16	(416) 214 51 58
AFYON	Dinar	Gökçeöđlü Elektrik	Emniyet Mah. Yeniyol Cad. 146 Blok No:4	(272) 353 53 44
AFYON	Çay	Çimen Elektronik	Aktaş Mh. Cumhuriyet Cd. No:64	(272) 632 69 91
AFYON	Sandıklı	Özđür Elektrik	Çay Mah. Mescit Sk. No:19	(272) 515 13 57
AFYON	Merkez	Yavuz Bobinaj	Marulcu Mh. Havuççu Sk. No:20	(272) 213 18 69
AđRI	Patnos	Ađlamaz Elektrik	Cumhuriyet Cd. Hamam Yolu No: 16	(472) 616 61 81
AđRI	Doğubeyazıt	Berşan Sođutma	Bayazıt Camii Yanı No:5	(472) 312 25 84
AđRI	Tutak	Güven Sođutma	Recep Duru Cd.No-9/B	(472) 411 33 45
AđRI	Merkez	İhlas Sođutma	Nevzat Güngör cad. no:23	(472) 215 65 79
AKSARAY	Merkez	İtimat Elektrik	Paşacık Mh. Şehit Halil Uđur Sk. No 17/B	(382) 212 77 72
AMASYA	Merkez	Atakan Elektrik	Yüzevler Mh. Gocur Pehlivan Sk. No:31/B	(358) 218 09 47
AMASYA	Suluova	Duman Teknik	Orta mah. Ptt Karşısı	(358) 417 17 80
AMASYA	Taşova	Teknik İş Ticaret	Yeşilirmak Mah. Otezler Cad. No:4	(358) 312 08 56
AMASYA	Merkez	Kutup Teknik Sođ.	Hacı İlyas mah. Örgüci sk. . No 6 - A/B	(358) 212 61 66
AMASYA	Merzifon	Uyum Teknik	Canicedit Mh. Müftülük Cd. No:8/C	(358) 514 08 44
ANKARA	Keçiören	Akyol Teknik	Yakacık Mh. Çekirge Cd. No:46/A	(312) 361 23 23
ANKARA	Pursaklar	Ankara Teknik Sođ.	Cumhuriyet Cad. No:26/9	(312) 527 15 26
ANKARA	Etilik	Arı Elektrik	Kuyuyazısı Cd. No:14/B	(312) 352 17 83
ANKARA	Sincan	Arşlan Elektrik	İstasyon Mh. Bosna Cd. 30B	(312) 269 76 18
ANKARA	Çankaya	Çetin Elektronik	Kıbrıs Cad. No: 90/A	(312) 430 45 44
ANKARA	Gölbashi	Diñler Teknik Ser	G.O.P Mah. Plevne Cad. No:19/A	(312) 484 15 01
ANKARA	Nallıhan	Enerji Elektrik	Nasuhpaşa Mh. Cumhuriyet Alanı 8. Sk. No:6	(312) 785 56 78
ANKARA	Beypazarı	Ertürk Teknik	Milliye Mah. Çarşı Cd. No:92/A	(312) 762 66 31
ANKARA	Çubuk	Göksel Sođutma	Cumhuriyet Mh.Mercan Sk. No:2/C	(312) 837 68 76
ANKARA	Dikmen	Hakan Teknik Hiz.	Mimar Sok. No : 41/B	(312) 482 61 77
ANKARA	Demetevler	Hakan Teknik	7. Cad. No:8/C	(312) 334 28 50
ANKARA	Küçüksat	İnterbil Teknik Ser.	100 Yıl Mah. Başçavuş Sok. No:114/A	(312) 446 47 29
ANKARA	Kızılcahamam	As Elektrik	Yenice Mah. Sođuk Su Cad. No:15	(312) 736 31 23
ANKARA	Etimesgut	Omaç Teknik	İstasyon Mah. Tüzin Sok. No:34/B	(312) 245 36 11
ANKARA	Ulus	Seher Elektrik	Sanayi Cd. No:7/10	(312) 311 89 27
ANKARA	Mamak	Akay Elektronik	Kaşifhoca Sok. No:56/A	(312) 389 55 05
ANKARA	Polatlı	Tunc Teknik	Cam Mah. Altay Cad. No:27/A	(312) 623 31 09
ANTALYA	Merkez	Akay Teknik	Varlık Mh. 193.Sk. Bayar Apt.No:4	(242) 243 16 21
ANTALYA	Korkuteli	Dönmez Sođutma	Kiremitli mah Antalya cad. -No 7	(242) 643 47 00
ANTALYA	Kaş	Kaş Teknik	Çukurbađlar Cad. Çukurbađlar Sok. No: 2	(242) 836 11 95
ANTALYA	Manavgat	Buzkar Sođutma	A.Hisar Mh. Fevzi Paşa Cd.	(242) 746 38 54
ANTALYA	Demre	Çetiner Sođutma	Gokyazı Mh. Y. Özek Cd. No:4 No:4	(242) 871 54 60
ANTALYA	Finike	Cihan Ticaret	Eski Mh. Yayla Bul. Ünşel 1 Apt.No:23	(242) 855 51 64
ANTALYA	Alanya	Çözüm Teknik	Şekerhane Mh. Takavit Amat Sok. No:23/C	(242) 519 15 15
ANTALYA	Gazipaşa	Gür Teknik	İstiklal Mh. Terminal Sk. No:13/A	(242) 572 44 58
ANTALYA	Serik	Özlem Klima	Kökez Mah. Burmahancı Cad. No:48	(242) 722 35 28
ANTALYA	Merkez	Yörük Ticaret	Elmalı Mh. H.Subaşı Cd. 8 Sk. No:2	(242) 248 47 51
ARDAHAN	Merkez	Yıldırım Elektronik	Atatürk Cd. No 69	(478) 211 28 58
ARTVİN	Merkez	Teknik Elektrik	Çarşı mah. Halkevi cad. Akgök Apt. No:8	(466) 212 58 53
ARTVİN	Arhavi	Konfor Teknik	İnönu Blv. İzmir Psj.	(466) 312 20 54
AYDIN	Didim	3Gen Sođutma	Yeni mah. Selanik Cad. İnan Apt. No:63/4	(256) 811 55 12
AYDIN	Kuşadası	Kaan Teknik	Kurtuluş Mah. Menderes Bulv. 2012 Sok.	(256) 225 56 15
AYDIN	Merkez	Emin El	Kurtuluş Mh. Menderes Blv. 2017 Sk. No:11/A	(256) 225 56 15
AYDIN	Buharkent	Emre Ticaret	İstiklal Mah. 11 Sok. No:4	(256) 391 43 65
AYDIN	Söke	Özlem Elektronik	Yenicami Mah.Sekiler Cad. No: 43	(256) 518 26 40
AYDIN	Nazilli	Özmen Sođutma	Turan Mh. Atatürk Blv. No:68/B	(256) 315 20 22
BALIKESİR	Burhaniye	Bilim Teknik	Mahkeme Mah. Haşım Ađa Cd.	(266) 412 61 99
BALIKESİR	Bandırma	Emek Teknik	İhsaniye Mah. 8 Evler sk. No:6/A No:18/B	(266) 714 12 50
BALIKESİR	Edremit	İrka Sođutma	Hekimzade Mah. Çınarlı Çeşme Cad. No:3/B	(266) 374 36 53
BALIKESİR	Merkez	Kale Elektrik	Dumlupınar Mh. Balıkkavdan Sk. No:2/10	(266) 239 00 07
BALIKESİR	Gönen	Uzman Teknik	Malkoç Mh. Topçu Sk. No:24	(266) 762 64 94
BARTIN	Merkez	Net-Ses Servis	Orta Mah. Demirciler Sok. No: 44/Y	(378) 227 34 92
BATMAN	Merkez	Ekinci Elektronik	Ziya Gökalp Mah. Sık Cad.Eđip Solmaz Bul.No44	(488) 213 75 56
BAYBURT	Merkez	Ufuk Elektrik	Ulucamii Cd. No:4/A	(458) 211 26 00
BİLECİK	Merkez	Dindar Elektronik	Gazipaşa Mah. Dađıstanlı Sok.	(228) 212 67 70
BİLECİK	Boziyüik	Umut Elektronik	Yeni Mah. Nurettin Sayar Cad. No:103	(228) 314 31 95
BİNGÖL	Merkez	Simge Elektronik	Y.Şehir Mah. Yeşim Sok.	(426) 213 77 56

# Y E T K İ L İ S E R V İ S L İ S T E S İ

BİNGÖL	Merkez	Yıldız Elektronik	İnönü Cd. No:11/B	(426) 214 69 69
BITLİS	Tatvan	Dizayn Elektronik	Cumhuriyet Cd. Yaşar Apt. No:4	(434) 827 33 35
BITLİS	Merkez	Dizayn Elektronik	Nur Cd. Erem Center İş Merkezi Kat:2 No:5	(434) 226 74 43
BITLİS	Ahlat	Uğur Soğutma	Yukarı Çarşı Otogar Karşısı Sanayi Sk. No:3	(535) 653 45 89
BITLİS	Adicevaz	Uğur Soğutma	Durak Cd. Aldağlar Sok.	(535) 636 74 21
BOLU	Gerede	Coşkun Teknik	Seviller Mah. Sakarya Cad. Yeni Hal Sok. No:26	(374) 311 22 32
BOLU	Merkez	İklim Soğutma	Karamanlı Mah. Yeşil sok. No :11/1-2-3	(374) 212 12 32
BURDUR	Bucak	İklim Teknik Soğ.	Karayatlar Mah. 941 sk. No: 8	(534) 812 21 24
BURDUR	Merkez	Metalay Teknik	Konak Mah. Pazar Camii sok. No:17/1	(248) 212 40 33
BURSA	Merkez	Eğün Elektronik	Aktar Hüssam Mh. Ilgarlar Cd. No:10/B	(224) 221 34 26
BURSA	Gemlik	Alfa Elektrik	Dr.Ziya Kaya Mh. Demirdöven Sk. No:19	(224) 513 01 19
BURSA	Merkez	Elektroteknik Tic.	Demir Taş Paşa mah. Celal Bayar cad. No 5 / B	(224) 221 32 25
BURSA	Mudanya	ER-ER Ticaret	Yalı Mah. Dörtçelik Cad. Güler Apt. No:85/A	(224) 544 86 16
BURSA	İnegöl	Güler Teknik	Kemalpaşa mah. Mahmut Esat Bey Cad. No:169/A	(224) 712 30 12
BURSA	Karacabey	Gürkan Ticaret	Rungunç Paşa Mah. 14Sok.No:11	(224) 676 66 80
BURSA	Yenişehir	Durgut Teknik	Çayır mah. Çayır sok. No 23	(224) 773 44 04
BURSA	M.K.Paşa	Zafer Teknik	Hamzabey Mh. Korucubası Sok. No:7/A	(224) 613 13 99
BURSA	Merkez	Saygın Elektrik	Şehreküstü Mh. Durak Cd. No:13/A	(224) 223 20 90
BURSA	Yıldırım	Tekniker Servis	Esenevler Mh. Eriklil Cd. No:43	(224) 341 62 32
BURSA	Nilüfer	Yıldız Teknik	Fethiye Mah. Ulu Cad No: 76	(224) 241 81 51
ÇANAKKALE	Merkez	As Elektrik	Asaf Paşa cad. No 54	(286) 217 99 04
ÇANAKKALE	Gelibolu	Güngör Teknik	G.O.PÖztürk Sit.1Kat.No.1	(286) 566 40 99
ÇANAKKALE	Çan	Kuzey Servis	"Cumhuriyet mah. Vaizmustafa sok. No:4/C	(286) 416 44 54
ÇANAKKALE	Biga	Özberk Soğutma	İstiklal Mah. Han Sok. No:5	(286) 317 14 44
ÇANKIRI	Merkez	Aydınlı Teknik	A.Talat Onay Bulvarı Dolay Apt. No:43/13	(376) 212 03 22
ÇORUM	Merkez	Girne Elektrik	Yeniyl Mh. Hamam Sk. No:2/A	(364) 213 17 80
ÇORUM	İskilip	Huzur Elektrik	Kaleboğazi Mah. Manifaturacı Cad. No:12/A	(364) 511 31 02
ÇORUM	Osmancık	Güven Soğutma	Yazı Mah. M. Akif Ersoy Cd. No:36	(364) 611 22 88
ÇORUM	Sungurlu	Gündüz Servis	Akçay Mah. No:68	(364) 311 31 13
DENİZLİ	Merkez	Esin Elektrik	Bayramyeri Musaoğlu İşhanı No:9	(258) 261 98 96
DENİZLİ	Merkez	Ural Teknik	Uçancabası Mh. 572 sk no 16	(258) 264 92 86
DENİZLİ	Çivril	Tekin Ticaret	Saray Mh. Değirmen Cad. 20 Sok. No:12/A	(258) 713 65 22
DENİZLİ	Tavas	Özen İş Soğutma	Dok. Ziya Bey Cad. No:28	(506) 919 35 96
DIYARBAKIR	Merkez	Güven Teknik	Kurtismail Paşa 3. Sk. Tuncay Apt. No:11	(412) 228 37 09
DIYARBAKIR	Gaziler	Güven Teknik	Gaziler Mh. 59 Sk. Doğan Apt. Zemin kat No 13/C	(412) 251 31 05
DIYARBAKIR	Kayapınar	Barış Teknik	Peyas mah. Musa Anter cad.B blok No 36/6	(412) 251 39 45
DIYARBAKIR	Bismil	Şık Elektrik	Kurtuluş Mah. Ahmet Arif Blv. No:13/A	(412) 415 05 94
DIYARBAKIR	Ergani	Servet Elektrik	Fevzi Çakmak Mah. Aslı Sok. No:2	(412) 611 57 87
DIYARBAKIR	Silvan	Tekin Elektronik	Mescit Mh. Azizoğlu Cd. Ferah Apt. No: 85/D	(412) 711 42 83
DÜZCE	Merkez	Güner Soğutma	Yalı Mah. Bahadır Yalçın Cad. No:41	(380) 611 97 38
DÜZCE	Merkez	Isıkar Teknik	Burhaniye Mah. Şehit Ruhsar Cad. No:61	(380) 524 23 60
EDİRNE	Uzunköprü	Arda Elektronik	Rıza Efendi Mah. Bezirci Sok. No:13	(284) 513 15 96
EDİRNE	Keşan	Bozkurt Elektrik	A.Zaf.Mah. Anafatlar Cd. No:29/A	(284) 715 25 61
EDİRNE	Merkez	Makul Teknik	Saraçlar Cad. 2.Vakıf İşhanı Giriş Kat No:1	(284) 225 01 82
ELAZIĞ	Kovancılar	Albayrak Teknik	Bahçalievler Mah. Fevziçakmak Cad. No:1	(424) 611 24 56
ELAZIĞ	Merkez	Yılmaz Bobinaj	Yeni Mh. Kemal Sedele Cd. No:12/E	(424) 212 08 96
ERZİNCAN	Merkez	Güney Servis	Karaağaç Mah. No:5/4	(446) 224 33 22
ERZURUM	Merkez	As Teknik	Çır Çır Mah. Yakutiye Blv. Tura Apt. No:2	(442) 235 05 95
ERZURUM	İspir	Yılmaz Elektronik	Aşağı Mah. Ziya Paşa Cad. No:186	(442) 451 40 95
ERZURUM	Merkez	Termik Ticaret	Tebrikkapı Cd. Narmanlı Cami Karşısı No:3	(442) 213 38 31
ESKİŞEHİR	Merkez	Özçeliktaş Elek.	İstiklal Mah. Dinger Sok. No:10/a	(222) 234 91 71
GAZİANTEP	Nizip	Çapan Elektrik	Cumhuriyet Mh. Mermer Sk. No:33/A	(342) 518 37 96
GAZİANTEP	Merkez	Nikel Elektronik	Şehitler Cd. No:92/B Şahinbey	(342) 230 38 34
GAZİANTEP	İslahiye	Kenan Servis	Cumhuriyet Mah. Hakkı Demirel Cad. No:8	(342) 862 55 00
GAZİANTEP	Şehitkamil	Nikel Elektronik	Alleben mh Kemal Köker cd no:63	(342) 231 30 50
GAZİANTEP	Nurdağı	Teknik Soğutma	Yavuz Selim Mh. Gaziler Cd. No:22	(342) 671 52 41
GİRESUN	Merkez	Fikret Nacacı	Gazi Cd. No:111/C	(454) 216 95 57
GİRESUN	Bulancağ	Kar-Ser Servis	Bulancağ Mah. Terazi Sk. No:6	(454) 318 57 66
GİRESUN	Tirebolu	Temiroğlu Servis	Hamam Mah. Amiral Sükrü Okan Cad. No:134/A	(454) 411 48 12
GİRESUN	Görele	Yalçın Bobinaj	Salih Sinircioğlu Cad. No:25	(454) 513 20 15
GÜMÜŞHANE	Merkez	Emiroğlu Asansör	Hasanbey Mh. Hasanbey Cd. No:9/B	(456) 213 20 04
GÜMÜŞHANE	Kelkit	Gümüüş Soğutma	Büyük Camii Mh. İrfanbey Cd. No :11	(456) 317 35 08
HAKKARİ	Merkez	Hakan Teknik	Çevre Yolu Svacı Apt No:84/B	(438) 211 73 03
HATAY	İskenderun	Akkök Elektrik	Kurtuluş mah .Alpaslan Koca cad. No 18	(326) 614 52 22
HATAY	Antakya	Dolapçoğlu Elek.	Ulucamii civarı Marangoz Çarşısı No:23	(326) 215 71 21
HATAY	Samandağ	Güneş Elektrik	Atatürk Mh. İskele Cd. No 38	(326) 512 71 04
HATAY	İskenderun	Özen İş	Çay Mh. Raif Paşa Cd. No: 61/B	(326) 614 17 06
HATAY	Dörtöyl	Özhan Ticaret	Cemal Gürsel Cd. No:5	(326) 713 09 00
HATAY	Reyhanlı	Öz İş Soğutma	Tayfur Sökmen Cd. No : 26/B	(326) 413 21 22
HATAY	Antakya	Servis Ticaret	İnönü Cd. Önen Psj. No:8	(326) 215 55 88
HATAY	Erzin	Yeliz Soğutma	İstasyon Cad. Talatpaşa Sok. No:1	(326) 681 48 32
HATAY	Kırıkhan	Başkarlar Soğutma	Barbaros Mah. Şehit Erdoğan Karaoğlu Cad.	(326) 345 43 38
İĞDIR	Merkez	Rıza Teknik	Atatürk Cd. Karapınar Psj. No:11	(476) 226 10 00

# Y E T K İ L İ S E R V İ S L İ S T E S İ

İSPARTA	Merkez	Volkan Soğutma	Piri Mehmet Mh. 1714 Sok. No: 14	(246) 218 23 82
İSPARTA	Eğirdir	Demkar Teknik	Seydim Mh. 2. No:17/A	(246) 311 20 10
İSPARTA	Yalvaç	Dikmen Tesizat	Eski Sanayi Sitesi Camii Altı No:7/A	(246) 441 48 35
İÇEL	Merkez	Termik Elektrik	Çakmak Cd. No:35	(324) 231 74 64
İÇEL	Merkez	ABC Teknik	Güvenevler Mah. 1911 Sok. No:6	(324) 329 44 42
İÇEL	Anamur	Çelik Elektronik	Bahçe Mh. Orman İşletmesi Altı No : 21/B	(324) 814 85 90
İÇEL	Tarsus	Derya Elektrik	Şehitishak Mah. Mevlana Cad. C Blok No:5	(324) 625 74 72
İÇEL	Mut	Genç Soğutma	Pınarbaşı Mh. Mara Cad.No:12/A	(324) 774 63 35
İÇEL	Erdemli	Klima Market	Merkez Mah. Milligemenlik Cad. No:15/B	(324) 515 47 21
İÇEL	Silifke	Merkez Isıtma	Gazi Mah.Celal Bayar Cad. Uysal Apt. No:21/A	(324) 712 22 50
İÇEL	Tarsus	Teknik İş	Atatürk Cd. Uğur İşhanı No:1	(324) 624 27 97
İSTANBUL	Sarıgazi	Avcı Teknik	İnönü Mh. Eski Ankara Cd. Yıldız Sk. No:3/A	(216) 620 90 54
İSTANBUL	Sirkeci	Aladağ Elektronik	Yeni Postane Cd. Yeni Valide Han. Kat.1 No:5-15	(212) 527 50 12
İSTANBUL	Sultanbeyli	Ak Teknik	M.Akif Ersoy Mah. Miraç Cad. No:5	(216) 496 60 48
İSTANBUL	Gaziosmanpaşa	Arslan Kardeşler	Zübeyde Hanım Mh. Gazi Cd. No:6 Gazi Mah.	(212) 650 67 52
İSTANBUL	1.Levent	Arslan Elektrik	Nispetiye Cd. Peker Sk. No:28	(212) 281 27 76
İSTANBUL	Kağıthane	Atalay Servis	Gürsel Mah. Özgül Cad. No:4/A	(212) 222 80 83
İSTANBUL	Beykoz	Avcı Teknik	Merkez Mh. Mehmet Yavuz Cd. No : 21/A	(216) 424 13 30
İSTANBUL	Kartal	Aydın Servis	Çınar Cd. Cihan Sk. No:12/E Cevizli	(216) 370 71 50
İSTANBUL	Ümraniye	Ay Teknik	M.Akif Mah.Zirve Sok. No:4	(216) 640 07 59
İSTANBUL	İkitelli	Barış Teknik	Atatürk mah. Durak sk.No:18/a İkitelli Cd.	(212) 471 04 76
İSTANBUL	Tuzla	Başaran Teknik	Evluya Çelebi Mh. Şinasi Dural Cd. No:87	(216) 447 03 06
İSTANBUL	Küçükçekmece	Çağdaş Servis	Cennet Mh. Yahya Kemal Beyatlı Cd. No:12/B -14/D	(212) 599 05 65
İSTANBUL	Arnavutköy	Çam Teknik	İslam Bey Mh. 257 Sk. No:25	(212) 597 86 63
İSTANBUL	Güngören	Mehel Teknik	Merkez Mah. Meydancık Sok. No:13	(212) 436 98 98
İSTANBUL	Beşiktaş	Demir Servis	Vişnezade Mah. Çatlak Çeşme Sok. No:3/A	(212) 259 95 52
İSTANBUL	Küçükbakkalköy	Derya Teknik	Fevzipaşa Cd. Hasanpaşa Sk. No:4/A	(216) 573 80 41
İSTANBUL	Zeytinburnu	Doğan-Sim	Yenidoğan Mh.Şeh. Komiser Günaydın Sk. No:142/B	(212) 582 97 88
İSTANBUL	Beylikdüzü	Dostlar Elektrik	Cumhuriyet Mh. Atatürk Blv. Bizim Çarşısı No:44	(212) 872 63 20
İSTANBUL	Esenler	Efor Servis	Menderes Mh. 365 Sk. No:3/A	(212) 562 85 14
İSTANBUL	Çatalca	Ege Servis	Ferhat Paşa Mh. Atatürk Cd. No:30/1	(212) 789 25 94
İSTANBUL	Ortaköy	Elektrolog Ticaret	Ortaköy Mh. Dereboyu Cd. No:182	(212) 260 56 68
İSTANBUL	Kadıköy	Elsu Elektrik	Bahariye Cd. Nailbey Sk. No:30/A	(216) 338 78 13
İSTANBUL	Bayrampaşa	Emin Teknik	İsmet Paşa Mh. Hayat Sk. No:33/A	(212) 674 10 79
İSTANBUL	Gaziosmanpaşa	Emin Teknik	Merkez Mh. Eyyüp Yolu Cd. No:26	(212) 616 44 81
İSTANBUL	Güneşli	Eren Teknik	Hürriyet Mh. Mormenekşe Sok. No:11/A	(212) 651 35 84
İSTANBUL	Gültepe	Hilal Elektrik	Ortabayır Mah. Sivak Sk. No:7 TC	(212) 278 03 41
İSTANBUL	Sarıyer	Hisar Servis	Karaorman Sok. No:2/A	(212) 242 42 74
İSTANBUL	Bahçelievler	İskit Elektrik	Yayla Ferit Selim Paşa Cd. Kızılıcak Sk. No:12	(212) 641 03 53
İSTANBUL	Şirinevler	Kardeşler Elektrik	Mehmet Akif Cd. Eliböl Psj. No:20	(212) 654 48 92
İSTANBUL	Kocasinan	Kardeşler Elektrik	Mahmutbey Cd. Köprüyolu Sk. No:8	(212) 552 28 30
İSTANBUL	Fatih	Kardeşler Elektrik	Hırkayı Şerif Mah. Mevkufatçı Sk. No:3/1	(216) 534 46 68
İSTANBUL	Pendik	Kocayıldız Soğ.	İnönü Cad. No:56 Kaynarca	(216) 397 34 35
İSTANBUL	Dudullu	Korkmaz Elektrik	YDudullu Şenel Cd. No:76	(216) 420 18 26
İSTANBUL	Süleymaniye	Koşar Elektrik	Siyavuşpaşa Cd. Melek Han No:19/1	(212) 511 21 94
İSTANBUL	Çengelköy	Köylübay Elektrik	Albay Hüsamettin Ertürk Sk. No:7/A	(216) 318 35 13
İSTANBUL	Pendik	Kutup Isıtma	Batı Mh. Ankara Cd. No:74/A	(216) 483 46 16
İSTANBUL	Atışalanı	Nasip Elektrik	Turgut Reis Mh. Cengiz topeI Cd. 446.sok. No:5	(212) 430 83 74
İSTANBUL	Caddebostan	Özyurt Elektrik	Yeni Yol Hamam Sk. No:31/1	(216) 356 08 62
İSTANBUL	Silivri	Peker Soğutma	Alibey Mh. E-5 Yanolu üzeri Çeşme Sok.No:27/C	(212) 728 15 47
İSTANBUL	Büyükkçekmece	Servet Elektrik	Fevzi Çakmak Cd. Hasan Reis Sk. No:12/1	(212) 883 65 91
İSTANBUL	Avclar	Servet Elektrik	Merkez Mh. Ahmet Taner Kışlalı Cd. No:11/B	(212) 591 16 92
İSTANBUL	Bağcılar	Sungur Teknik	Bağcılar Merkez Mh. 25/2 Sk. No:5	(212) 461 65 70
İSTANBUL	Ümraniye	Tam Teknik	Bulgurlu Mah. Sığütlü Çayır Cd. No:20/B	(216) 329 05 37
İSTANBUL	Üsküdar	Erdem Teknik	Selmanipak Cd. Kösedayı Sk. No:3/A	(216) 492 25 00
İSTANBUL	Çekmeköy	Erdem Teknik	Çamlık mah.Aşkın sk.no:11	(216) 526 47 40
İSTANBUL	Ümraniye	Tam Teknik	Atatürk Mh. Alemdağ Cd. Kuyulu Orta Sk. No:2/1	(216) 521 54 45
İSTANBUL	Kasımpaşa	Sam Teknik	Bahriye Cd. Bostan Sk. No:9	(212) 235 29 78
İSTANBUL	Şile	Tiryakioğulları	Çavuş Mah. Zeki Müren Cad. No:2	(216) 111 58 65
İSTANBUL	Kartal	Türkay Elektrik	Hürriyet Cd. Gençler Birliği Sk. No:11	(216) 353 37 36
İSTANBUL	Esenyurt	Ünal Servis .	Merkez Mah. 1114 Sok İ No:4/B	(212) 620 11 73
İSTANBUL	İkitelli	Ünal Elektrik	İSTOÇ Mahmutbey Mh. 25 Ada No:111	(212) 659 02 16
İSTANBUL	Bakırköy	Yap Yap Servis	İncirli Cd. İhsan Kacmaz Sk.No 37/1	(212) 571 44 66
İSTANBUL	Maltepe	Yavuz Elektrik	Bağdat Cd. Meydan Sk. No:2	(216) 352 71 10
İSTANBUL	Şişli	Yeşim Elektrik	Abide-i Hürriyet Cd. Kocamansur Sk. No:74/2	(212) 240 88 23
İSTANBUL	Sefaköy	Yıldız Elektronik	Halkalı Cd. Ahmet kocabıyık Sk. No:185/5	(212) 580 76 02
İSTANBUL	Pendik	Öz - Teknik	Kurtköy Mah. Okul Sok. No: 9/A	(216) 378 47 47
İZMİR	Selçuk	Anadolu Soğutma	Atatürk Mah. 1016 Sok.No:2/A	(232) 892 66 15
İZMİR	Ödemiş	Atom Bobinaj	Akınclar Mah. Mahfel Sok. No:19/A	(232) 545 40 97
İZMİR	Menemen	Ay Elektronik	Dr. Selahattin Özkurt Cad. No: 22/B	(232) 832 02 31
İZMİR	Konak	Ayser Elektrikli	1362 Sok. No:51/A	(232) 489 92 01
İZMİR	Buca	Barış Elektronik	366 Sok. No:9/B	(232) 426 93 43
İZMİR	Karabağlar	Barış Elektronik	Eski İzmir Cad. No:358/1	(232) 226 52 26

# Y E T K İ L İ S E R V İ S L İ S T E S İ

İZMİR	Torbali	Uzman Soğutma	Tepeköy Mh. Gümüşpala Cd. No:39-A	(232) 856 78 78
İZMİR	Gaziemir	Ege Servis	Atrıbey Mah. 6.Sk. 1 No: 3	(232) 252 46 00
İZMİR	Dikili	Ertik Soğutma	İsmet paşa Mah. 3 Sok. No:23	(232) 671 38 09
İZMİR	Bergama	Deniz Büro	Kaymakam Kemalbey Cd. Peyami Safa Sok. No:4	(232) 631 06 09
İZMİR	Urla	İlter Elektronik	İzmir Cad. No:81/C-D	(232) 754 44 44
İZMİR	Karşıyaka	Aysel Servis	Zübeyde Hanım Cad. No:87	(232) 366 19 19
İZMİR	Altıntaş	Kıvanç Ticaret	İnönü Cd. No:49/B	(232) 227 22 78
İZMİR	Bornova	Star Soğutma	Erzene Mh. 71 Sk. No:17/B	(232) 342 98 08
İZMİR	Güzelyalı	Tunca Elektrik	Mithatpaşa Cd. 76 Sk. No:10/2	(232) 246 40 62
İZMİR	Aliağa	Uydu Elektronik	Kazımdirik Mah. 294 Sok. No:12/A	(232) 616 82 68
İZMİR	Tire	Yıldız Elektronik	Kurtuluş Mah. Akyol Cad. No:52	(232) 511 63 19
K. MARAŞ	Merkez	Aksungur Elektrik	Fevzipaşa Mah. Uzunluk Cd. 27020.Sk. No:20/A	(344) 212 77 50
K. MARAŞ	Afşin	Arzum Soğutma	Beycehiz Mah. Efsun Sok. No:13	(542) 443 14 93
K. MARAŞ	Elbistan	Arzum Soğutma	Emniyet Cad. No:15/C	(344) 413 03 45
K. MARAŞ	Pazarçık	Efe Klima	Cengiz topel Mh. Hak. Kemal Özsoñmez Cad. No:10	(344) 311 35 37
K. MARAŞ	Merkez	Kaya Elektronik	İsmetpaşa Mah. Gözde 3 Sitesi altı No:6	(344) 224 26 66
K. MARAŞ	Göksun	Levent Soğutma	Kurtuluş Mah. Ersoy Cad. No:21	(344) 714 36 05
KARABÜK	Safranbolu	Gökay Teknik	İnönü Mh. Bağlar Sk. No: 13/B	(370) 712 24 97
KARABÜK	Merkez	Şirin Bobinaj	PTT Cd. Kartaltepe Yokuşu No:3	(370) 424 56 27
KARAMAN	Merkez	Has Soğutma	Kirişçi Mh. 049 Sk. No.10	(338) 212 18 57
KARAMAN	Ermeneek	İmamoğlu Ticaret	Cumhuriyet Cad. PTT Karşısı No:179/A	(338) 716 17 68
KARS	Merkez	Gözde Elektrik	Gazi Ahmet Muhtar Paşa Cd. No:77	(474) 223 34 42
KASTAMONU	Tosya	Atılım Elektronik	Karğı Mah. Mutafalpa çarşısı No:22	(366) 313 43 43
KASTAMONU	İnebolu	Gökçen Elektrik	Kayıran Psj. Zemin Kat No:23	(366) 811 64 38
KASTAMONU	Merkez	Kms Servis	İsmailbey Mah. Şehit Ertan Sivrioğlu Sok. No:61	(366) 214 26 96
KASTAMONU	Merkez	Öz Teknik	Kuzeykent Toplu İş Merkezi F Blok No:1	(366) 215 47 25
KAYSERİ	Merkez	Ar-Tek Servis	Humat mah. Zenneci sok. N014/1	(352) 221 37 47
KAYSERİ	Melikgazi	Biltek Servis	Keçikapi Mh. Sarder Cd. No:26/B	(352) 231 64 75
KAYSERİ	Kocasinan	Biltek Servis	Sivas Cd. Balcıoğlu Apt. No:37	(352) 232 86 10
KAYSERİ	Develi	Uğur Soğutma	Yukarı Fenese Mah. Hadıbey Cad. No:107/109	(352) 621 56 31
KAYSERİ	Melikgazi	Özel Elektrik	Küçük Mustafa Mah. Kazım Karabekir Cad. No: 4/B	(352) 336 15 76
KIRIKKALE	Merkez	Bulut Elektrik	Yenidoğan Mah. Barbaros Hayrettin Cad. No:9/C	(318) 212 31 73
KIRKLALELİ	Lüleburgaz	Akay Teknik	İstiklal Mah. Büklüm Cad. No: 27-29 Dük.1	(288) 413 23 21
KIRKLALELİ	Merkez	Ulaşım Elektronik	Cumhuriyet Cad. No:97	(288) 212 69 92
KIRŞEHİR	Merkez	Kubilay Soğutma	Aşıkpaşa Mah. Maşaderesi Cad. No: 11	(386) 212 85 05
KİLİS	Merkez	Güzel Elektrik	Deveciler Mh. Murtaza Cd. No:80/D	(348) 813 54 56
KOCAELİ	Gölcük	Anaç Elektrik	Merkez Mh. Yıldırım Beyazıt Cd No:6	(262) 414 21 62
KOCAELİ	Merkez	Doruk Teknik	Karabaş Mah. Müneccim Arif Sok. No: 6/A	(262) 331 11 66
KOCAELİ	Derince	Onatlar Soğutma	Çenedağ Mh. Demirciler Cd. No:68	(262) 239 39 28
KOCAELİ	Derince	Samet Elektronik	Cumhuriyet Mah. Bağdat Cad. No:40/2	(262) 754 79 86
KOCAELİ	Gebze	Ustalar Ltd. Şti.	Mustafa Paşa Mh. Bağdat Cd. No:59	(262) 646 59 15
KONYA	Seydişehir	Aksan Soğutma	Milli Egemenlik Cd. No:26	(332) 582 89 18
KONYA	Çumra	Çumra Soğutma	İzzetbey Mh. Lale Sk. No: 30/A/B/C	(332) 447 40 48
KONYA	Cihanbeyli	Durmazlar Elektrik	Ankara - Konya Cd. hahlbank Karşısı No:67	(332) 673 28 48
KONYA	Merkez	Emre Ticaret	Aziziye Mah. Ayanbey Sok. No:12/A	(332) 353 00 07
KONYA	Merkez	Başarı Tiç	Sakarya Mh. Güzeldere Cad. No:56/A	(332) 249 40 50
KONYA	Akşehir	Türkmen Soğ	Ahicelal Mah.Ulucami cad. NO 3	(535) 766 38 62
KONYA	Ereğli	Kardeşler Soğutma	Anıt Cad. Köşkbahçe Apt. C Blok No:21	(332) 712 32 58
KONYA	Bozkır	Nizam Elektrik	Seydişehir yolu üzeri Karanfil Apt Altı No:4	(332) 426 31 43
KONYA	Merkez	Özcan Soğutma	Nişantaşı Mh. Kabataş Cd No:7/B	(332) 236 33 37
KONYA	Karapınar	Yazgan Soğ.	H.Omerli mah. Gülcü sok .	(332) 755 14 22
KONYA	İlgin	Sarı Soğutma	Ucarı Mah. 484 Sok. No:6/A	(332) 882 51 31
KONYA	Beyşehir	Selvi Soğutma	Hacı armanan Mh. Antalya Cd. No:108/F	(332) 512 40 30
KÜTAHYA	Merkez	Elifoğlu Elektrik	Mithatpaşa cad. No 86	(274) 333 10 00
KÜTAHYA	Simav	Gümmüştepe Elek.	Ağdaçlar Cd. No:4	(274) 513 77 87
KÜTAHYA	Tavşanlı	Kavasoğlu Elektrik	Kavaklı Mh. Mutlular Cd. No:7	(274) 614 30 64
KÜTAHYA	Gediz	Çağdaş Servis	Özyürt Mah. 150 Sok No 9-10	(274) 412 48 98
MALATYA	Merkez	Buz Çam Servis	İnönü Cd. Barutçu Sk. No:5	(422) 321 51 06
MALATYA	Merkez	Yetkin Teknik	Fuzuli Cd. No:2	(422) 322 21 48
MALATYA	Hekimhan	Kardelen Soğutma	Yeni Mah. Beyoğlu Cad. No:2	(422) 713 31 88
MANİSA	Salihli	Danyel Teknik	Zafer Mh. Belediye Cd. 41/B	(236) 715 08 90
MANİSA	Kula	Şahin Soğutma	4 Eylül Mah. 238. Sok. No:4	(236) 816 74 86
MANİSA	Merkez	Ay Elektronik	Yarhasanlar mh 2306 sk	(236) 237 30 62
MANİSA	Akhisar	Onar Elektrik	Ragıpbey Mah. 1Sk. No:65	(236) 414 60 83
MANİSA	Soma	Sefa Soğutma	N. Danışment Mah. Nazım Usluoğlu Cad. No : 28	(236) 614 16 89
MANİSA	Turgutlu	Bizim Elektrik	Cumhuriyet Mah. Okçular Sok. No:28	(236) 314 19 09
MANİSA	Alaşehir	Yıldırım Soğutma	Soğuksu Mah. Atatürk Bl. No:109	(236) 654 40 39
MANİSA	Saruhanlı	Şen Soğutma	Atatürk Mah. 7. Eylül Cad. No:21	(236) 232 22 72
MARDİN	Nusaybin	Atom Bobinaj	Yıldırım Mah. Selmanipak sk.	(482) 415 18 05
MARDİN	Kızıltepe	Boğa Teknik	Sobacılar Çarşısı . No:2/B	(482) 312 36 88
MARDİN	Nusaybin	Büddin Elektronik	Lozan Cd. Petrol Ofisi Karşısı No:3	(482) 415 61 98
MARDİN	Mazıdağı	Ömeroğlu Ticaret	Poyraz Mah. Sinema Sok.	(482) 511 13 24
MARDİN	Midyat	Öz Çiçek	Akçakaya Mah. Cum.Bul.No:190	(482) 464 01 59

# Y E T K İ L İ S E R V İ S L İ S T E S İ

MARDİN	Yenişehir	Bişi Teknik	13 Mart mah . 46 cd. 2 Apt Altı No 18	(482) 212 29 25
MARDİN	Merkez	Paşavariar Ticaret	1. Cd. No:222	(482) 212 16 81
MUĞLA	Bodrum	Göksel Soğutma	Umurca Mah. Üçkuyular Cad. No:66/A	(252) 316 51 40
MUĞLA	Yatağan	Dostlar Bobinaj	Konak Mah. Nevzat Özsoy Cad. No:20/E	(252) 572 29 24
MUĞLA	Merkez	Aykut Soğutma	Orhaniye Mah. Hisarcılar Sok. No:4	(252) 212 44 63
MUĞLA	Ortaca	Elboj Elektrik	Akasyalar Cad. 171 Sk. No 17	(252) 282 31 08
MUĞLA	Fethiye	Konfor Soğutma	Adnan Menderes Bul. No:307/B	(252) 613 61 06
MUĞLA	Marmaris	İlksel Elektronik	Tepe Mah. Yeniyoıl Cd.No:55	(252) 412 62 60
MUĞLA	Dalaman	Ömer Teknik	Merkez Mah. Seyfettin incec Cad. No:54	(252) 692 48 68
MUĞLA	Milas	Şen Elektronik	Ulusal Egemenlik Cd. Avclar Sk. No.88	(252) 512 30 50
MUŞ	Merkez	Ömer Elektrik	Hal Cıvarı Pıkap Durağı Yanı. 167 Sok No:55	(436) 212 50 62
MUŞ	Malazgirt	Teknik Elektrik	Yılan Kuran Cad. No:5	(534) 460 69 41
NEVŞEHİR	Merkez	Yapıcı Teknik	Yeni Mh. Atatürk Blv. Sahil Sk. No:31/A	(384) 213 08 15
ORDU	Merkez	Baykan Elektrik	Terminal Cad. Esen Bey Mah. Balım Sok. No:2	(388) 232 42 27
ORDU	Merkez	Ayka Ticaret	Şarkıye Mh. Pınar Sk. No:10/A	(452) 214 42 22
ORDU	Ünye	Buzkar	Kaledere Mh. Eski Pazar Yeri Cd. No:13	(452) 323 37 26
ORDU	Fatsa	Derya Elektrik	Sakarya Mh. Ant Cd. No:3/1	(452) 423 67 48
ORDU	Ünye	Star Teknik	Kaledere Mah. 20 Temmuz Cad. No:16	(452) 324 82 51
ORDU	Çatalpınar	Tikenoğlu	Merkez Mah. Fatsa Cd. No:35/2	(452) 491 30 20
OSMANIYE	Merkez	Taş-Kar Ticaret	Raufbey Mh. Atatürk Cd.	(328) 814 55 18
OSMANIYE	Düziçi	Termo Soğutma	Uzun Banı Mah. Uzun Banı Cad. No:31/A	(328) 876 25 60
OSMANIYE	Kadirli	Teknik Klima	Savrun Mah. Derviş Paşa Cad. No:77	(328) 717 40 40
RİZE	Çayeli	Özer Teknik	Eskipazar Mah. Çarşıbaşı Yapı koop. No:3/2B	(464) 532 63 81
RİZE	Merkez	Tipi Teknik	Yeniköy Mh. Sarıbaşı Cami İlerisi	(464) 217 58 99
SAKARYA	Merkez	Buzel	Kavaklar Cd. Uzunluğu İşhanı No:50	(264) 271 84 97
SAKARYA	Hendek	Fersa Teknik	M.Bey Mh. Osman Yılmaz Cd. Yazıcı Sk. No:3	(264) 614 50 14
SAKARYA	Karasu	Furkan Elektrik	İncilli Mah. Mevlana Cad. No:42/D	(264) 718 89 11
SAKARYA	Akyazı	Ökdem Teknik	İnönü Mah. 7002 Sezgin Sok.	(264) 418 17 01
SAMSUN	Merkez	Çağdaş Servis	Hançerli Mah. 100 Yıl Blv. No:27/C	(362) 446 30 02
SAMSUN	Bafra	Can Ser Servis	Hacınadi Mah. Atatürk Blv. Ekmekçi Sok.No:7/B	(362) 543 85 31
SAMSUN	Havza	Demirel Ticaret	25 Mayıs Mah. İnci Sok. No:18	(362) 714 50 33
SAMSUN	Terme	Onur Beyaz Eş.	Fenk Mah.Elmalık Cd. No:11	(362) 876 51 51
SAMSUN	Merkez	Özçevik Ticaret	İstasyon Mh. Cumhuriyet Cd. No:130	(362) 231 00 97
SAMSUN	Çarşamba	Özgüven Soğutma	Sarıcalı Mah. Yunus Emre Cad. Zümrit Sok. No6	(362) 832 00 09
SİİRT	Merkez	Güven Soğutma	Yeni Mh. Hani Efendi Cd. No:3/A	(484) 224 55 59
SİNOP	Merkez	Hakan Cezair	Camikebir Mh. Tütcünü Sok.No:16	(368) 260 12 64
SİNOP	Boyabat	Hıcap Soğutma	Otogar karşısı Akmaviş pasajı	(368) 315 17 80
SİNOP	Ayancık	Yilkay Soğutma	Yalı Mah. Şadırvan Cd. No:46	(368) 613 52 12
SİVAS	Suşehri	Ark Termik	Erzincan Cad. No:1	(346) 311 20 52
SİVAS	Şarkışla	Astuğ Teknik	Bağkur Dükkanları Pınarönü Mh. Eyiyoıl Sk. No:3/D	(346) 512 46 40
SİVAS	Zara	Polat Soğutma	Kızılırmak Mh. Hal Üstü No:8	(346) 816 16 34
SİVAS	Merkez	Sivas Teknik	Uluanak Mah. Hoca Ahmet Yesevi Cad. . A/Blök D:3	(346) 221 03 03
SİVAS	Merkez	Teknik Elektrik	Atatürk Cd. Paşabey Mh. Bezazlar Sk. No:3/G	(346) 221 77 23
ŞANLIURFA	Siverek	Çıla Elektronik	Hasançelebi Mh. Suat Karabaş Cd. No:10/B	(414) 552 81 63
ŞANLIURFA	Suruç	Çınar Soğutma	11 Nisan Cd. No:118	(414) 611 46 46
ŞANLIURFA	Birecik	Karakaş Elektrik	Meydan Mh. 10 Temmuz Cd. No:91	(414) 652 80 60
ŞANLIURFA	Viranşehir	Yalçın Soğutma	Yeni Şehir Mah. 12 Cad. No: 10/D	(414) 511 66 53
ŞANLIURFA	Merkez	Yıldırım Elektrik	Sarayönü Cd. Vatan Sk. No:17/A	(414) 215 51 40
ŞANLIURFA	Ceylanpınar	Yılmaz Elektrik	Gazi Cd. No.40	(414) 471 46 63
ŞİRNAK	Merkez	İlter Teknik Servis	Gazipaşa Mah. Derya Cad. No:5/B	(486) 216 39 03
ŞİRNAK	Cizre	Serdar Elektronik	Şah. Mah. No:19	(486) 616 16 06
ŞİRNAK	Beytüşşebab	Yigit Elektronik	Cum. Cd. No:39	(486) 311 23 30
ŞİRNAK	Silopi	Huzur Soğutma	Cudi Mah. 61. Cad. No:11	(541) 683 81 23
TEKİRDAĞ	Çerkezköy	Deniz İstma	G.M.Kemal Paşa Mah. Hasan Çavuş Sok. No:4	(282) 726 34 04
TEKİRDAĞ	Malkara	Egemen Teknik	GazibeyMh. Yeniyoıl Sk. No:11/B	(282) 427 55 99
TEKİRDAĞ	Merkez	Ercan Elektrik	Muratlı Cd. Poyraz İşhanı No:2	(282) 261 43 95
TEKİRDAĞ	Muratlı	Hakan Elektronik	Muradiye Mh. 100.Yıl Cd. No:6	(282) 361 28 17
TEKİRDAĞ	Saray	Işık Elektronik	Ayazpaşa Mh. Hamam Sk. No:13	(282) 768 59 85
TEKİRDAĞ	Hayrabolu	Poyraz Teknik	Hisar Mh. Adalet Sok. No:24	(282) 315 55 48
TEKİRDAĞ	Çorlu	Üstün Teknik	Nusretiye Mh. Çömlekçi Sk. No:10/A	(282) 651 78 67
TOKAT	Merkez	AEG Servis	Gülbahar Hatur Mah. G.O.P Bul. 13 Sk. No: 27	(356) 212 74 81
TOKAT	Niksar	Atakan Teknik	Bağlar Mah. Atatürk Blv. No:18/C	(356) 527 22 16
TOKAT	Zile	Ergin Elektrik	Adnan Menderes Cd. Belediye İşh. Kat:1 No:1/A	(356) 317 22 42
TOKAT	Erbaa	Hydro Elektrik	Cumhuriyet Mh. Gazi Bulvarı No:47/A	(356) 715 56 01
TOKAT	Turhal	Üstün Teknik	Celal Mh. Naci Özdemir Sk. No:3	(356) 275 69 63
TRABZON	Çarşıbaşı	Odak Büro Mak.	Hacı Bekir Sevgi Cad. No:13	(532) 696 55 20
TRABZON	Merkez	Onur Teknik	Maraş Cd. Suluhan İşhanı Zemin Kat No:13	(462) 326 53 66
TRABZON	Akçaabat	Topaloğlu Soğutma	İnönü Cad. Eski Tekel Yanı No:51	(462) 228 51 98
TRABZON	Araklı	Uzman Beyaz Eşya	Yolgören Mah. Yonca Sok. No:4/B	(531) 511 51 51
TUNCELİ	Merkez	Turan Teknik	Moğultay Mah. Boysan Cad. No:11	(276) 212 35 47
UŞAK	Eşme	Diker Soğutma	Şehit Alibey Mh. Çarşı Camii Altı No:2	(276) 414 51 89
UŞAK	Merkez	Metin Soğutma	Köme Mh. 2.Cansel sok. No:3	(276) 223 96 35
VAN	Merkez	Önerler Ticaret	Kazım Karabekir Cad. No:8	(432) 215 19 67

**Y E T K İ L İ S E R V İ S L İ S T E S İ**

VAN	Erciş	Gürbüzler Teknik	Çınarlı Cad. Erciş İtimat Önü	(432) 351 12 79
VAN	Merkez	Özusta Tamirat	Şerefiye Mh. Demirciler 1.Sk. No:1/C	(432) 216 34 58
YALOVA	Merkez	Serhat Teknik	Fevzi Çakmak Mah. Yıldız Sok. No:9/B	(226) 812 52 35
YOZGAT	Akdağmadeni	Aydın Soğutma	İstiklal Cad. İkinci Hanlar Sok. No:2	(354) 314 64 12
YOZGAT	Merkez	Baran Soğutma	Aşağı Nohutlu Mh. Sakarya Cd. Güneş Sk. No:3/E	(354) 212 40 27
YOZGAT	Yerköy	Tam Güç Bobinaj	Ayanoğlu Mah.Kırşehir Cd. No:103	(354) 516 23 92
YOZGAT	Sorgun	Kabay Teknik	Hastane Cd. No:9/A	(354) 415 02 03
YOZGAT	Boğazlayan	Esgo Servis	Çarşı Mah. No:14	(354) 645 12 45
ZONGULDAK	Devrek	Ayhan Soğutma	Yeni Mah. Çubukçular Sok. No:4/B	(372) 556 85 88
ZONGULDAK	Ereğli	Deniz Elektrik	Dikili Cad. No:32	(372) 316 57 80
ZONGULDAK	Merkez	Özyılmaz Bobinaj	Meşrutiyet Mah. Nizam Cad. İstiklal Sok. No:7	(372) 253 09 86
ZONGULDAK	Alaplı	Sistem Elektronik	Rampalı Çarşısı No: 45	(372) 378 09 94
ZONGULDAK	Kilimli	Çafer Danacı	Bağlar mah . Gençlik sok Öztürk apt altı no	(372) 265 10 02
ZONGULDAK	Çaycuma	Uğur Servis	Yeni Mah. İstasyon Cad. No:62	(372) 615 68 07
KIBRIS	Lefkoşa	Arnica Pazarlama	Lefkoşa - Arnica Pazarlama	(392) 227 15 61

Güncel servis listesi için ([www.arnica.com.tr](http://www.arnica.com.tr))



# GARANTİ BELGESİ

Belge No : 114845 Belge Onay Tarihi : 20.07.2012

Bu belgenin kullanılmasına; 4077 sayılı Tüketicinin Korunması Hakkında Kanun ve bu Kanun'a dayanılarak yürürlüğe konulan Garanti Belgesi Uygulama Esaslarına Dair Yönetmelik uyarınca, Gümrük ve Ticaret Bakanlığı Tüketicinin Korunması ve Piyasa Gözetimi Genel Müdürlüğü tarafından izin verilmiştir.

## GARANTİ ŞARTLARI

- 1-) Garanti süresi, malın teslim tarihinden itibaren başlar ve 3 yıldır.
- 2-) Malın bütün parçaları dahil olmak üzere tamamı Firmamızın garanti kapsamındadır.
- 3-) Malın garanti süresi içerisinde arızalanması durumunda, tamirde geçen süre garanti süresine eklenir. Malın tamir süresi en fazla 20 iş günüdür. Bu süre, mala ilişkin arızanın servis istasyonuna, servis istasyonunun olmaması durumunda, malın satıcısı, bayii, acentası, temsilciliği, ithalatçısı veya imalatçısı-üreticisinden birisine bildirim tarihinden itibaren başlar. Malın arızasının 10 gün içerisinde giderilememesi halinde imalatçı-üretici veya ithalatçı malın tamiri tamamlanıncaya kadar, benzer özelliklere sahip başka bir malı tüketicinin kullanımına tahsis etmek zorundadır.
- 4-) Malın garanti süresi içerisinde gerek malzeme ve işçilik, gerekse montaj hatalarından dolayı arızalanması halinde, işçilik masrafı, değiştirilen parça bedeli ya da başka herhangi bir ad altında hiçbir ücret talep etmeksizin tamiri yapılacaktır.
- 5-) Tüketicinin onarım hakkını kullanmasına rağmen malın;
  - Tüketicieye teslim edildiği tarihten itibaren, garanti süresi içinde kalmak kaydıyla, bir yıl içerisinde en az dört defa veya imalatçı-üretici ve/veya ithalatçı tarafından belirlenen garanti süresi içerisinde altı defa arızalanmasının yanı sıra, bu arızaların maldan yararlanamamayı sürekliliği kılması;
  - Tamiri için gereken azami süresinin aşılması ,
  - Firmamızın servis istasyonunun, servis istasyonunun mevcut olmaması halinde sırayla satıcısı, bayii, acentesi temsilciliği ithalatçısı veya imalatçı-üreticisinden birisinin düzenleyeceği raporla arızanın tamirini mümkün bulunmadığının belirlenmesi, durumlarında tüketici malın ücretsiz değiştirilmesini, bedel iadesi veya ayıp oranda bedel indirimi talep edebilir.
- 6-) Malın kullanma kılavuzunda yer alan hususlara aykırı kullanılmasından kaynaklanan arızalar garanti kapsamı dışındadır.
- 7-) Garanti Belgesi ile ilgili olarak çıkabilecek sorunlar için Gümrük ve Ticaret Bakanlığı Tüketicinin Korunması ve Piyasa Gözetimi Genel Müdürlüğü'ne başvurulabilir.

### İMALATÇI / İTHALATÇI FİRMA

Ünvanı : SENUR ELEKTRİK MOTORLARI SAN. VE TİC. A.Ş.  
Merkez Adresi : Cihangir Mah. Dolun Tesisleri Cad., Şehit Piyade Er  
Yavuz Bahar Sk. No:7 34310 Avcılar / İSTANBUL  
Telefon : (0212) 422 19 10 / 4 Hat - (0212) 422 13 30 / 5 Hat  
Faks : (0212) 422 09 29

### FİRMA YETKİLİSİNİN

İmzası - Kaşesi :

ELEKTRİK MOTORLARI  
SENUR  
SANAYİ VE TİCARET A.Ş.

### MALIN

Cinsi : Mısır Patlatma Makinesi  
Markası : ARNICA  
Modeli : Mısırmatil Plus  
Menşei : P.R.C.  
Teslim Tarihi ve Yeri

### SATICI FİRMANIN

Ünvanı :  
Adresi :  
Telefon :  
Faks :  
Fatura Tarih ve No:

Tarih / İmza / Kaşe

--

Üretim Yılı ve Haftası

--

Garanti Süresi: 3 Yıl Azami Tamir Süresi: 20 iş günü

<b>MISIRMATİK PLUS</b>	
<b>PN</b>	<b>SERİ NO</b>
<b>172Q</b>	

www.arnica.com.tr