

# arnica™

## ELEKTROTAVA GRANİT / ELEKTROTAVA

**Çok Amaçlı Tava**  
Multifunctional Pan



**Kullanma Kılavuzu**  
**User Manual**



# KULLANMA KILAVUZU

Tavanızı kullandıkça ne kadar doğru bir seçim yaptığınızı anlayacaksınız. Hedefimiz size ödediğinizden fazlasını verebilmektir. Ürünümüzü seçtiğiniz için teşekkür ederiz. Cihazınızı bu kullanma kılavuzunu okuyup, kılavuzda belirtilen şekilde kullanırsanız her şeyin ne kadar kolay olduğunu göreceksiniz. Böylece cihazınızdan en yüksek performansı elde edebilirsiniz. İyi günlerde kullanınız.

## İÇİNDEKİLER

- A. Emniyet Kuralları
- B. Teknik Özellikler
- C. Cihazın Tanıtımı
- D. Kullanım
- E. Temizlik ve Bakım

## A. EMNİYET KURALLARI

Elektrikli cihazları kullanırken, aşağıdaki emniyet tedbirleri dikkate alınmalıdır. Bu bilgileri gelecekteki kullanımlar için muhafaza ediniz.

Cihazınızı kullanma kılavuzunu okumadan çalıştırmayınız.

Cihazınızı kullanmadan önce cihazın güç ve voltajının şebekenize uygun olup olmadığını kontrol ediniz.

Cihazınız yalnızca yiyecek pişirmek amacıyla dizayn edilmiştir. Hiçbir şekilde makineyi başka amaçlar için kullanmayınız, modifiye etmeyiniz veya kurcalamayınız.

Cihaz, 8 yaş ve üzeri çocuklar ve fiziksel, algısal ve zihinsel yetenekleri azalmış veya tecrübe ve bilgi eksikliği olan kişiler tarafından gözetim altında veya cihazın güvenli bir şekilde kullanımına ve karşılaşılan ilgili tehlikelerin anlaşılmasına dair talimat verilirse kullanılabilir.

Çocuklar cihazla oynamamalıdır.

Temizleme ve kullanıcı bakımı 8 yaşından büyük ve gözetim altında olmadıkça çocuklar tarafından yapılmamalıdır.

Cihaz ve kablosunu 8 yaşından küçük çocukların erişemeyeceği şekilde saklayın.

Cihazınızı çocuklardan uzak tutunuz ve makineyle oynamalarına izin vermeyiniz.

Cihazınız çalışırken fişli kablonun, cihazın sıcak yerlerine temas etmesine müsaade etmeyiniz.

Cihazınızı **KESİNLİKLE** temizlik veya başka bir amaçla suya daldırmayınız, cihazınızın içine su/su buharı girmesini engelleyiniz.

Cihazınız; düz, sabit ve sıcaklığa dayanıklı bir yere yerleştirerek kullanınız.

Cihazınız çalışırken ısıtıcı plakalara çıplak elle dokunmayınız. Aksi takdirde

yaralanabilirsiniz.

- Cihazı çalışır vaziyette iken asla yalnız bırakmayınız ve çocukların ulaşamayacağı bir yerde muhafaza ediniz.
- Cihazı kullanmıyorken ve temizlerken mutlaka fişini prizden çekiniz.
- Cihazınızda herhangi bir aksaklık yada arıza meydana geldiyse, cihazınızı kesinlikle çalıştırmayınız ve en yakın Arnica Yetkili Servisine götürünüz.
- Tamir ve yedek parça için, en yakın Arnica Yetkili servisine başvurunuz.
- Fişi prizden kablosundan çekerek çıkarmayınız.
- Kabloyu sıkıştırmayınız, aşırı bükmeyiniz ve keskin kenarlı yerlerden geçirmeyiniz.
- Kablo yada fiş üzerinde herhangi bir hasar var ise cihazınızı çalıştırmayınız. Hasarlı kablo ve fişi değiştirmek için en yakın Arnica Yetkili Servisine başvurunuz.
- Cihazınızı kaldırmadan önce tamamen soğumasını bekleyiniz. Tamamen soğuduktan sonra bir sonraki kullanıma kadar kaldırınız.
- Orijinal tavayla birlikte verilen parçaların dışında herhangi bir parça kesinlikle kullanmayın; bu tehlikeli olabilir.
- Cihazı kesinlikle sıcak bir levhanın veya herhangi bir başka ısıtma nesnesinin, patlayıcının veya gazın yanına veya üstüne koymayınız.
- Cihazı çalışır haldeyken kesinlikle taşımayın; tavanın içinde sıcak yağ varken ekstra dikkat gösteriniz.
- Cihazın fişini prize takmadan önce, düzenleyiciyi gerekli sıcaklığa getiriniz.
- **Cihazınızı uzatma kablosu ve çoklu priz kullanarak çalıştırmayınız.**

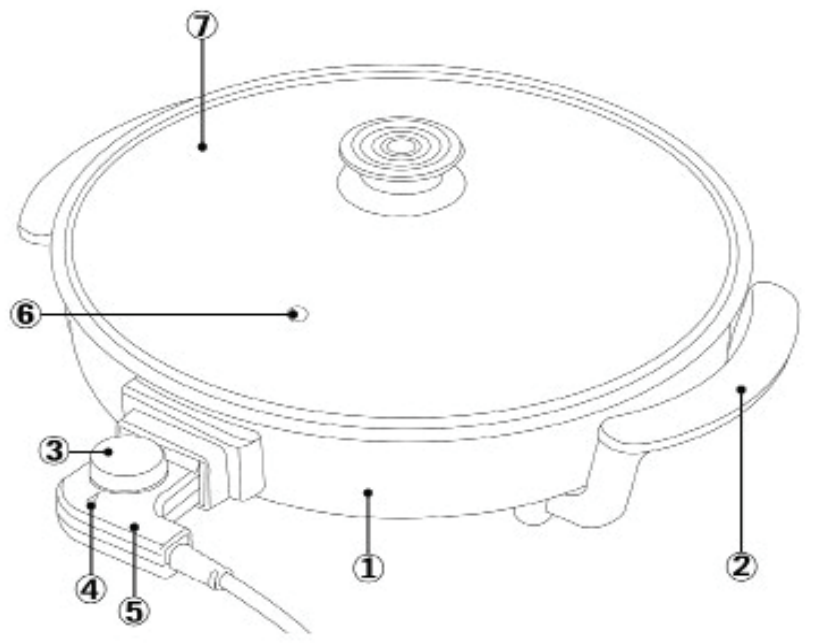
**DİKKAT: Satın almış olduğunuz cihaz ev tipidir. Ticari amaçla ve iş yerlerinde kullanmayınız.**

## **B. TEKNİK ÖZELLİKLER**

Markası	: ARNICA	ARNICA
Modeli	: ElektroTava Granit	ElektroTava
Gerilimi	: AC 220-240V	AC 220-240 V
Frekans	: 50/60Hz.	50/60Hz
Gücü	: 1200W	1200W
Derinlik	: 9 cm.	9 cm
İç çap	: 40 cm	40 cm
Kapasite	: 7lt	7 lt

### C. CİHAZIN TANITIMI (şekil 1)

1. Gövde
2. Tutamak
3. Açma-kapama ve ısı ayar düğmesi
4. Isı ayarı gösterge ışığı
5. Soket
6. Cam kapak
7. Hava deliği



### D. KULLANIM

Kullanmadan önce, ısıtma plakasını ve kapağı iyice temizleyiniz.

1. Sıcaklık ayarını 'Kapalı' konumuna getirin ve otomatik sıcaklık düzenleyiciyi sokete takınız.
2. Fişi, topraklı bir prize takınız.
3. Sıcaklık ayarı, yiyeceğe göre ayarlanabilir; kontrol ışığı, tavanın ısındığını göstermek için yanar.

### Pişirme:

1. Tavayı çalıştırdıktan sonra 5-10 dakika bekleyiniz. Kontrol ışığının yanmasıyla birlikte pişirmeye başlayabilirsiniz.
2. Yiyecek tamamen piştikten sonra, sıcaklık derecesinin 'Sıcak Tutma' konumuna getirilmesiyle yemek sıcak tutulabilir.
  - Işığın sönmesi bir sorun olduğunu göstermez; otomatik sıcaklık düzenleyici aktiftir.
  - Bazı seslerin gelmesi bir sorun olduğunu göstermez; ses, ısıtıcıdan ve ısı plakasından gelir.
  - Sıcaklık düzenleyicinin altına eliniz koymayın ve pizza tavaasının üstüne tutuşur maddeler koymayınız.
3. Kullandıktan sonra;
  - Sıcaklık derecesini 'Kapalı' konuma getiriniz.
  - Fişi prizden çıkardıktan sonra otomatik sıcaklık düzenleyiciyi, ısıtma plakasından çıkarınız.

**UYARI:** Sıcaklık düzenleyicinin ısı taşıyıcısı, ısıtma plakasının kullanımından sonra çok sıcak olur; bu nedenle, düzenleyiciyi çıkarmadan önce ısıtma plakasının soğumasını bekleyiniz.

- Soğuduktan sonra, sıcaklık düzenleyiciyi kuru ve yumuşak bir bezle temizleyiniz.

### Isıtma Plakası:

Isıtma plakası, yapışmaz bir yüzeye sahiptir; bu nedenle aşağıdakilere dikkat edilmelidir;

- Metalden yapılmış, keskin nesnelere kullanmayınız.
- Yiyeceği, yüzeyin üzerinde kesmek için keskin bir bıçak kullanmayınız.
- Otomatik sıcaklık düzenleyiciyi, ısıtma plakasının üzerine koymayınız.
- Isıtma plakasına dokunmayınız. Soğumasını bekleyiniz.
- Cihazınızı temizlemek için; temizleyici, naylon fırça veya metal fırça kullanmayın; aksi halde ısıtma plakası zara görür.
- Isıtma plakası, kullanıldıktan sonra ıslak bir bezle temizlenmelidir. Yüzeyin üzerinde kalan yemek artıkları veya yağ yangına neden olabilir. Mutlaka cihazınızı her kullanımdan sonra temizleyiniz.

### **Isıtma Plakası Aşağıdaki Yerlerde Kullanılmamalıdır:**

- Sabit olmayan veya tutuşur yüzeylerin üzerinde (gazete, kağıt, pvc-masa örtüsü, halı).
- Isıtma plakası, duvardan veya diğer nesnelere en az 15 cm uzak olmalıdır.

### **Otomatik Sıcaklık Düzenleyici:**

- Otomatik sıcaklık düzenleyici çok hassas bir parçadır; bu nedenle, düşmeye veya şoka karşı korumak için dikkatli tutulmalıdır.
- Sadece bu cihazla birlikte verilen otomatik sıcaklık düzenleyiciyi kullanınız.
- Otomatik sıcaklık düzenleyiciyi doğru yere koyunuz. Otomatik sıcaklık düzenleyiciyi çıkarırken, kabloyu kullanmayınız ve sıcaklık düzenleyicinin bağlantısını kullanınız.
- Otomatik sıcaklık düzenleyici hasar gördüyse, kullanamaya devam etmeyin ve tamir edilmesi için en yakın Arnica Yetkili Servis'ine götürünüz.
- Otomatik sıcaklık düzenleyiciyi yerleştirirken ve çıkarırken 'Kapalı' konumda olduğundan ve prize fişinin takılı olmadığından emin olunuz.
- Otomatik sıcaklık düzenleyicide;
  - min = sıcak tutma,
  - 1-2 = 100 °C ye kadar,
  - 3-4 = 200 °C,
  - 5 = maksimum ısı yani 240 °C yi göstermektedir.

### **TAŞIMA VE NAKLİYE**

Cihazın naklini kendi orijinal kutusu ve bölmeleri ile veya cihazın etrafını koruyacak yumuşak bir bezle sararak yapmak gerekir. Yanlış ambalajlama esnasında plastik parçalar kırılabilir, elektrik aksamı zarar görebilir.

## E. TEMİZLİK ve BAKIM

### İSİM

### YÖNTEM

### UYARI

İSİM	YÖNTEM	UYARI
<b>Isıtma Plakası</b>	Kullandıktan sonra ısıtma plakasını, hala ılıkken (sıcak değil) ıslak bir bezle veya yumuşak bir kağıt havlu ile temizleyiniz. Eğer temizlemesi zor artıklar var ise, biraz su koyun ve çalıştırınız. Plaka ısınacaktır ve cihaz tekrar soğuduktan sonra artıklar temizlenebilecektir.	1. Temizlemek için herhangi bir deterjan, naylon fırça veya metal fırça kullanmayınız. Aksi takdirde ısıtıcı plakalar zarar görecektir. 2. Isıtma plakasını, hala sıcakken suyun içine sokmayınız. Arızalanabilir veya alev alabilir.
<b>Aşırı Kir</b>	Soğuduktan sonra, içine su gelmemesi için çerçeveyi ellerinizle kapatın ve ısıtma plakasını yumuşak bir sünger kullanarak temizleyiniz.	
<b>Kapak</b>	Yumuşak bir sünger ve biraz deterjan kullanarak temizleyiniz.	Tiner, benzin veya kimyasal temizleyiciler kullanmayınız.
<b>Otomatik Sıcaklık düzenleyici</b>	Yumuşak bir kağıt havluyla veya yumuşak ve kuru bir havluyla temizleyiniz.	Otomatik sıcaklık düzenleyicinin ayrıklarını temizlemeyiniz. Bu; elektrik şokuna ve yangına neden olabilir.

Tavanızı temizledikten sonra, yumuşak bir havluyla dikkatli bir şekilde, cihazı kurulum yapınız. Kuruladıktan sonra, tavaya pişirme yağı sürünüz.

### DİKKAT:

- Cihazı ve aksesuarlarını, kullanım sırasında darbelerden koruyunuz. Çarpma veya düşürülme sonucunda oluşacak hasarlarda, garanti harici işlem uygulanacaktır.
- Çeyizlik, hediyelik v.b. nedenlerden dolayı satın alınan ve kullanılmayan ürünün garanti başlangıcı Arnica Yetkili Servisi tarafından yapılmaktadır. İlk kullanımına başlayacağınız gün itibariyle bölgenizde bulunan en yakın Yetkili Servisimizde Garanti Belgenizi onaylatınız.
- Garanti belgesini satış tarihinde muhakkak yetkili satıcıya (ürününüzü satın aldığınız kişi) tastik ettiriniz (Unvan kaşesi ve satış tarihi).
- Herhangi bir arıza durumunda Arnica Yetkili Servisimize şahsen başvurunuz.
- Malın ayıplı olduğunun anlaşılması durumunda tüketici, 6502 sayılı Tüketicinin Korunması Hakkında Kanununun 11 inci maddesinde yer alan;
  - a. Sözleşmeden dönme,
  - b. Satış bedelinden indirim isteme,
  - c. Ücretsiz onarılmasını isteme,
  - d. Satılanın ayıpsız bir misli ile değiştirilmesini isteme,

**haklarından birini kullanabilir.**

- Tüketici, garantiden doğan haklarının kullanılması ile ilgili olarak çıkabilecek uyuşmazlıklarda yerleşim yerinin bulunduğu veya tüketici işleminin yapıldığı yerdeki Tüketici Hakem Heyetine veya Tüketici Mahkemesine başvurabilir.
- Satıcı tarafından Garanti Belgesinin verilmemesi durumunda, tüketici Gümrük ve Ticaret Bakanlığı Tüketicinin Korunması ve Piyasa Gözetimi Genel Müdürlüğüne başvurabilir.

**Cihazınızın yasal kullanım ömrü 7 yıldır.**

**İMALATÇI ve İTHALATÇI FİRMA:**

**SENUR ELEKTRİK MOTORLARI SAN. VE TİC. A.Ş.**


Cihangir Mah. Dolum Tesisleri Cad., Şehit Piyade Er Yavuz Bahar Sk. No:7 34310 Avcılar / İSTANBUL

Telefon: (0212) 422 19 10 / 4 Hat

Faks : (0212) 422 09 29

Menşei: Türkiye



Bu cihaz Avrupa Birliği  ve

Kalite Onay Belgelerine uygun olarak üretilmiştir.



# INSTRUCTIONS MANUAL

Thank you for choosing our products. This instructions manual has been prepared for you to achieve complete satisfaction and maximum performance from you product.

## IMPORTANT SAFEGUARDS

Please read these operating instructions through carefully before using the pan.

Before use, first check that the voltage required by the electric kettle is accordance with your supplied voltage. If not accordant, do not use this product to avoid accident!

Please place this product at level plane to prevent the turnover to damage this product, causing the accident.

Only connect the unit to an AC power supply. The voltage listed on the rating plate must coincide with the voltage of your power supply.

Never leave the unit unattended during use.

Keep children away from the unit. Pay particular attention when children are in the vicinity!

Avoid danger of tripping, do not allow the electric cable to hang down.

Keep the electric cable away from hot surfaces and open flames or sharp edges.

Never touch the electric cable and plug with wet hands.

Never immerse the unit, electric cable or plug into water or other liquids. Danger to life through electric shock!

Do not use the unit outside.

The unit is only intended for use in the house and not for commercial purposes.

Check the unit, electric cable and plug regularly for visible damage. Do not use the unit under any circumstances if you have noted any damage.

Have damage repaired by a qualified specialist only. Never attempt to repair any damages yourself.

Only use the unit on a heat-resistance surface. Never position the unit close to hot surfaces or open flames.

High temperatures are present during operation. Only touch the handles on the unit.

The temperature regulator must not come into contact with the unit! Always pull out the plug before removing the temperature regulator!

## B. DESCRIPTIONS

1. Non-stick grill
2. Handles
3. Temperature selector
4. LED indicator light
5. Connector
6. Glass lid
7. Steam outlet

## C. TECHNICAL SPECIFICATIONS

Brand	: ARNICA	ARNICA
Modeli	: ElektroTava Granit	ElektroTava
Voltage	: AC 220-240V	AC 220-240V
Frequency	: 50/60Hz.	50/60Hz.
Power	: 1200W	1200W
Depth	: 9 cm.	9 cm
Calibre	: 40 cm	40 cm
Capacity	: 7 lt	7 lt

## D. USAGE

- Note: Before using the unit for the first time, carefully clean the unit and cover. Do not use any aggressive detergents, brushes with metal or nylon bristles or sharp objects such as knives or spatulas for cleaning the unit. Avoid damaging the non-stick coating. Always dry the unit thoroughly after cleaning it.
- Connect the temperature regulator to the base of the basic unit. Make sure that the plug is connected properly.
- Set the temperature selector switch to heat level “0”.
- Connect the plug to a 230 V / 50 Hz fuse socket.

ATTENTION: Do not use a multiple outlet strip or extension cable.

- Brush the pan with a little cooking oil.
- Set the temperature regulator to the required heat level. The control lamp will light up to signal that the unit is ready for use (ON).

<i>Heating levels</i>	<i>Temperature C°</i>	<i>Food type</i>
1 & 2	ca. 100 C°	Roasted food, meat, etc.
3 & 4	ca. 150- 200 C°	Pancakes, scrambled eggs, bacon, etc.
5	ca. 240 C°	Grilled foods, pizza, etc.
Thermostat		Warming function

- It takes ca. 5-10 minutes after the unit is switched on before the control lamp goes out. You can then start cooking the food.
- Once cooking is complete, the unit can be kept warm. To do this, set the temperature regulator to the thermostat level.
- Use the glass cover where possible when cooking all food types. The cover prevents smells from escaping and reduces cooking time.
- Note: The glass cover has a vent through which hot steam can escape! Avoid contact with this escaping steam. The cover can become extremely hot during operation therefore use oven gloves, etc. where possible when removing the cover to avoid burns.

## E. CLEANING and MAINTENANCE

- Set the temperature regulator to the 0 level and pull the plug out of the mains socket!
- Allow the unit to cool down thoroughly before cleaning it.
- Before cleaning, please carefully read the “Warning” section.



## GARANTİ BELGESİ

Satın almış olduğunuz cihaz, 28.11.2013 tarihli, 28835 sayılı Resmi Gazetede yayımlanan ve 28.05.2014 tarihinde yürürlüğe giren 6502 sayılı Tüketicinin Korunması Hakkında Kanunun 56 ncı maddesi uyarınca, Senur Elektrik Motorları San. ve Tic. A.Ş. tarafından garanti altına alınmıştır. Bu cihazı kullanırken aşağıdaki şartları göz önünde bulundurmanız, cihazınızın garanti kapsamında kalmasını sağlar.

### GARANTİ ŞARTLARI

1. Garanti süresi, malın teslim tarihinden itibaren başlar ve 3 yıldır.
2. Malın bütün parçaları dahil olmak üzere tamamı garanti kapsamındadır.
3. Malın ayıplı olduğunun anlaşılması durumunda tüketici, 6502 sayılı Tüketicinin Korunması Hakkında Kanunun 11 inci maddesinde yer alan;
  - a. Sözleşmeden dönme,
  - b. Satış bedelinden indirim isteme,
  - c. Ücretsiz onarılmasını isteme,
  - d. Satılanın ayıpsız bir misli ile değiştirilmesini isteme,haklarından birini kullanabilir.
4. Tüketicinin bu haklardan ücretsiz onarım hakkını seçmesi durumunda satıcı; işçilik masrafı, değiştirilen parça bedeli ya da başka herhangi bir ad altında hiçbir ücret talep etmeksizin malın onarımını yapmak veya yaptırmakla yükümlüdür. Tüketicisi ücretsiz onarım hakkını üretici veya ithalatçıya karşı da kullanabilir. Satıcı, üretici ve ithalatçı tüketicinin bu hakkını kullanmasından müteselsilen sorumludur.
5. Tüketicinin, ücretsiz onarım hakkını kullanması halinde malın;
  - \* Garanti süresi içinde tekrar arızalanması,
  - \* Tamiri için gereken azami sürenin aşılması,
  - \* Tamirinin mümkün olmadığının, yetkili servis istasyonu, satıcı, üretici veya ithalatçı tarafından bir raporla belirlenmesi durumlarında;tüketici malın bedel iadesini, ayıp oranında bedel indirimini veya imkân varsa malın ayıpsız misli ile değiştirilmesini satıcıdan talep edebilir. Satıcı, tüketicinin talebini reddedemez. Bu talebin yerine getirilmemesi durumunda satıcı, üretici ve ithalatçı müteselsilen sorumludur.
6. Malın tamir süresi 20 iş gününü, binek otomobil ve kamyonetler için ise 30 iş gününü geçemez. Bu süre, garanti süresi içerisinde mala ilişkin arızanın yetkili servis istasyonuna veya satıcıya bildirim tarihi, garanti süresi dışında ise malın yetkili servis istasyonuna teslim tarihinden itibaren başlar. Malın arızasının 10 iş günü içerisinde giderilememesi halinde, üretici veya ithalatçı; malın tamiri tamamlanıncaya kadar, benzer özelliklere sahip başka bir malı tüketicinin kullanımına tahsis etmek zorundadır. Malın garanti süresi içerisinde arızalanması durumunda, tamirde geçen süre garanti süresine eklenir.
7. Malın kullanma kılavuzunda yer alan hususlara aykırı kullanılmasından kaynaklanan arızalar garanti kapsamı dışındadır.
8. Tüketicisi, garantiden doğan haklarının kullanılması ile ilgili olarak çıkabilecek uyuşmazlıklarda yerleşim yerinin bulunduğu veya tüketici işleminin yapıldığı yerdeki Tüketici Hakem Heyetine veya Tüketici Mahkemesine başvurabilir.

### İTHALATÇI / İTHALATÇI FİRMA :

Ünvanı : SENUR ELEKTRİK MOTORLARI SAN. VE TİC. A.Ş.  
Merkez Adresi : Cihangir Mah. Dolun Tesisleri Cad., Şehit Piyade Er Yavuz Bahar Sk.  
No:7 34310 Avcılar / İSTANBUL  
Telefon : (0212) 422 19 10 / 4 Hat - (0212) 422 13 30 / 5 Hat  
Faks : (0212) 422 09 29

### FİRMA YETKİLİSİNİN

ELEKTRİK MOTORLARI  
**Senur**  
SANAYİ VE TİCARET

İmzası - Kaşesi :

Ürün Kodu / Haftası / Seri No

### MALIN

Cinsi : Pizza Tavası  
Markası : ARNICA  
Modeli : Elektrotava / Elektrotava Granit  
Menşei : Türkiye  
Teslim Tarihi ve Yeri

Tarih / İmza / Kaşe

### SATICI FİRMANIN

Ünvanı :  
Adresi :  
Telefon :  
Faks :  
Fatura Tarih ve No :

Garanti Süresi: 3 Yıl Azami Tamir Süresi: 20 iş günü