

# arnica™

**BİTKİDEM**  
**ÇAY MAKİNESİ**  
**TEA MAKER**



**KULLANMA KILAVUZU**  
**USER MANUAL**

## KULLANMA KILAVUZU

Su ısıtıcınızı kullandıkça ne kadar doğru bir seçim yaptığınızı anlayacaksınız. Hedefimiz size ödediğinizden fazlasını verebilmektir. Ürünü mü seçtiğiniz için teşekkür ederiz. Su ısıtıcınızı bu kullanma kılavuzunu okuyup, kılavuzda belirtilen şekilde kullanırsanız her şeyin ne kadar kolay olduğunu göreceksiniz. Böylece su ısıtıcınızdan en yüksek performansı elde edebilirsiniz. İyi günlerde kullanınız.

### İÇİNDEKİLER

- A.Emniyet Kuralları
- B.Cihazın Tanıtımı
- C.Teknik Özellikler
- D.Kullanım
- E.Temizlik ve Bakım

### A. EMNİYET KURALLARI

- Cihazınızı kullanma kılavuzunu okumadan çalıştırmayınız.
- Cihazınızı kullanmadan önce cihazın güç ve voltajının şebekenize uygun olup olmadığını kontrol ediniz. Uygun değil ise cihazı satın aldığınız yere başvurunuz.
- Cihaz ve kablosunu 8 yaşından küçük çocukların erişemeyeceği şekilde saklayın.
- Cihaz, 8 yaş ve üzeri çocuklar ve fiziksel, algısal ve zihinsel yetenekleri azalmış veya tecrübe ve bilgi eksikliği olan kişiler tarafından; gözetim altında veya cihazın güvenli bir şekilde kullanımına ve karşılaşılan ilgili tehlikelerin anlaşılmasına dair talimat verilirse kullanılabilir.
- Çocuklar cihazla oynamamalıdır.
- Temizleme ve kullanıcı bakımı 8 yaşından büyük ve gözetim altında olmadıkça çocuklar tarafından yapılmamalıdır.
- Cihazınızı mutlaka topraklı prize takınız. Cihazınıza zarar vermemek için yetersiz akım sağlayan uzatma kabloları kullanmayınız. Uzatma kablosu kullanıldığında yine topraklı ve kablo kesitinin 1 mm<sup>2</sup> olmasına dikkat ediniz. •
- Cihazınızı soba, ocak gibi direkt ısı kaynaklarının üzerine veya çok yakınına yerleştirmeyiniz.
- Cihazınızı düz ve sağlam bir zemin üzerine yerleştiriniz. Masa veya tezgah kenarına yerleştirmeyiniz. Küçük bir darbeye cihazınız aşağıya düşebilir. İçerisinde sıcak su ile dolu olabileceğini unutmayınız.
- Kablonun, masa yada tezgahınızın kenarından sarkmamasına yada başka bir cihaz ile temas etmemesine dikkat ediniz.
- Cihazınızın kablo ve fişine zarar verecek hareketlerden kaçınınız. Kablosundan tutarak taşımayınız, prizden çekmek için fişini tutunuz, ASLA kablosundan çekmeyiniz.
- Cihazınızı daima sapından tutarak kaldırınız. Dış yüzeyi sıcak olabilir.
- Su kaynarken veya kaynadığında, cihazınızın tutma sapı ve açma/kapama düğmesi dışındaki yerlerine dokunmayınız.
- Cihazınızı kullanacağınız amaca uygun kapak ile kullanınız. Yani sadece su kaynatmak için kullanacaksanız, su kaynatma kapağını; çay yapmak için kullanacaksanız çay seti kapağını kullanınız.
- Cihazınızı kullanmadığınız zaman veya temizlerken cihazın fişini prizden çıkarın ve temizlemeden önce iyice soğuduğundan emin olunuz.
- Cihazınızı sadece kendi enerji iletim tabanı ile kullanınız. Başka cihazlara ait enerji iletim tabanı kullanmayınız.
- Cihazınızda susuz çalışmayı önlemek için otomatik kapanma özelliği vardır. Bu durum cihazınızı

korumak için yapılmıştır.

- Eğer çayınızı tekrar kaynatmak istiyorsanız, cihazınızı çalıştırmadan önce 15-20 sn. bekleyiniz.
- Cihazınıza kullanacağınız amaca göre belirtilen maksimum seviyelerden daha fazla su doldurmayınız.
- Cihazınızı, enerji iletim tabanını ve fişli kablosunu KESİNLİKLE suya yada herhangi bir sıvıya daldırmayınız, bulaşık makinesinde yıkamayınız, banyoda ve nem oranı yüksek benzeri mekanlarda kullanmayınız.
- Cihazınızın enerji iletim tabanını ve elektrik bağlantı uçlarını ASLA ıslak bırakmayınız. Eğer ıslanmışsa kurulamadan önce mutlaka fişini prizden çıkarınız ve tamamen kurumadan cihazınız çalıştırmayınız.
- Cihazınıza su doldururken, cihazınızı enerji iletim tabanı üzerinden alınız.
- Cihazınızın dışını nemli bir bez ile temizleyebilirsiniz. Enerji iletim tabanını temizlerken kuru olmasına dikkat ediniz.
- Cihazınız sadece su kaynatmak ve her çeşit çayı yapmak için dizayn edilmiştir. Başka sıvıları ısıtmak için kullanmayınız.
- İlk kullanımdan önce bir kere suyu kaynatıp boşaltınız.
- Aşağıdaki durumlarda cihazınızın fişini prizden çekiniz.
  - Kullandıktan sonra,
  - Anormal çalışması halinde veya arıza yapması durumunda,
  - Temizleme işleminden önce,
- Su kaynarken çıkan buhardan elinizi koruyunuz ve cihazınızı çocukların kullanmasına izin vermeyiniz.
- Cihazınızın su ısıtıcısına sudan başka bir şey **KESİNLİKLE** koymayınız.
- Cihazınızda herhangi bir aksaklık ya da arıza meydana geldiyse, cihazınızı kesinlikle çalıştırmayınız ve en yakın Arnica Yetkili Servisine götürünüz.
- Tamir ve yedek parça için, en yakın Arnica Yetkili Servisine başvurunuz.
- Cihazınızda sadece orijinal parça ve aksesuarlar kullanınız. Bu parça ve aksesuarları en yakın Arnica Yetkili Servisinden temin edebilirsiniz.

**DİKKAT : Cihazınızın içinde su olmadan cihazınız çalıştırmayınız.**

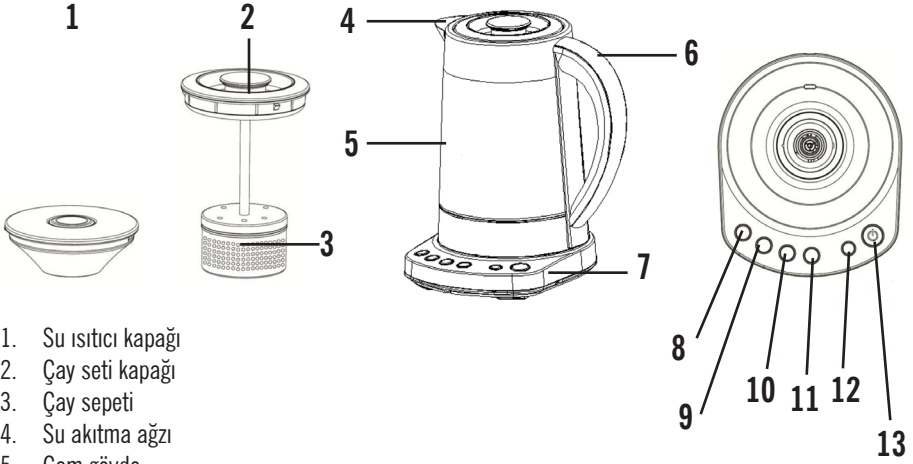
**DİKKAT : Satın almış olduğunuz cihaz ev tipidir. Ticari amaçla ve iş yerlerinde kullanmayınız.**

**DİKKAT :Fişli kablo zarar gördüğünde yetkili servis tarafından değiştirilmelidir.**

**DİKKAT : Su ısıtıcısında su olmadan veya su minimum sınırından az iken çalıştırılmamalıdır.**

**DİKKAT : Su ısıtıcısının içindeki su bittiğinde de açma/kapama düğmesi MUTLAKA kapatılmadır.**

## B. CİHAZIN TANITIMI



1. Su ısıtıcı kapağı
2. Çay seti kapağı
3. Çay sepeti
4. Su akıtma ağızı
5. Cam gövde
6. Tutma sapı
7. Ana unite
8. Isı ayar düğmesi 70 °C
9. Isı ayar düğmesi 80 °C
10. Isı ayar düğmesi 90 °C
11. Isı ayar düğmesi 100 °C
12. Sabit ısıda (Sürekli kaynar modda) tutma düğmesi
13. Isıtma ve Durdurma düğmesi

## C. TEKNİK ÖZELLİKLER

Markası	: ARNICA
Modeli	: Bitkidem
Gerilimi	: 220-240V
Frekansı	: 50Hz.
Gücü	: 2000-2400W
Kapasite	: 1,7 lt.
Kullanım Ömrü	: 7 yıl

## D. KULLANIM



Resim 1

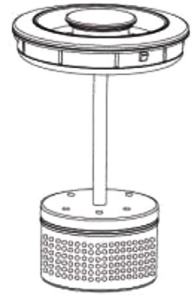
Resim 2

Resim 3

- İlk kullanımdan önce su ısıtıcınızı temizleyiniz, daha sonra MAX su seviyesine kadar doldurun ve cihazınız otomatik olarak kapanıncaya kadar suyu kaynatınız.
- Suyu dökün ve cihazınızı soğumaya bırakınız.

### **Su Kaynatma:**

- Su kaynatma kapağı üzerindeki düğmeye basınız. Düğme yukarı doğru atınca, buradan tutarak kapağı çıkarınız. Resim 1.
- Cihazınızı Ana Unite'nin üzerinden alınız.
- Cihazınıza Minimum veya Maksimum seviyeleri arasında su koyunuz. Cihazınızda Maksimum su kaynatma seviyesi 1,7 litredir.
- Kapağı düzgünce kapatınız ve düğme içeride kalacak şekilde hafifçe bastırarak kilitleyiniz.
- Cihazınızın fişini prize takınız.
- Cihazınız 1 kere bipleyecek, kısa bir süre için tüm lambaları yanacak ve herhangi talimat vermezseniz kendini bekleme moduna alacaktır.
- Açma kapama düğmesine bastığınızda cihaz otomatik olarak suyu 100 °C'de kaynatmaya başlayacaktır. Su sıcaklığı 100 °C'ye ulaştığında cihazın ışıkları sönecek ve kendini bekleme moduna alacaktır.



Open ←→ Lock

### **Çay veya Bitki Çayı Demleme:**

- Cihazınız ile çay yapacaksanız, Mutlaka Çay Seti Kapağını kullanınız.
- Çay seti kapağı üzerinde bulunan çay sepetini yandaki resimde gösterildiği gibi; Open (Açık) ; Lock (kilitli) yönlerinde çevirerek açınız veya kilitleyiniz.
- Çay sepetine arzu ettiğiniz çayı ya da bitki çayı yapacaksanız bitki koyunuz.
- Cihazınızı Ana Unite'nin üzerinden alınız.
- Cihazınıza Minimum veya Maksimum seviyeleri arasında su koyunuz. Cihazınızda Maksimum çay kaynatma seviyesi 1,2 litredir.
- Kapağı düzgünce kapatınız ve kolunu yukarıda bırakınız. Resim 3. Yani çay henüz hazır olmayan suya girmemiş olsun.
- Cihazınızın fişini prize takınız.
- Cihazınız 1 kere bipleyecek, kısa bir süre için tüm lambaları yanacak ve herhangi talimat vermezseniz kendini bekleme moduna alacaktır.
- Açma kapama düğmesine bastığınızda cihaz otomatik olarak suyu 100 °C'de kaynatmaya başlayacaktır. Su sıcaklığı 100 °C'ye ulaştığında cihazın ışıkları sönecek ve kendini bekleme moduna alacaktır.
- Daha sonra suyu sıcak tutmak için; 70 °C, 80°C veya 90°C'den arzu ettiğiniz sıcaklık düğmesine, sonra sırasıyla sıcak tutma düğmesine ve açma kapama düğmesine basınız. Cihazınızda seçtiğiniz sıcaklık ayarının düğmesi sürekli yanmaya başlayacaktır. Cihazınızın içindeki suyun sıcaklığı, seçtiğiniz değerin altına indiğinde otomatik olarak çalışmaya başlayacak, sıcaklık düğmesinde ki ışık yanıp sönmeye başlayacaktır. İstenilen sıcaklığa ulaştığında da sürekli yanmaya başlayacaktır.
- Damak zevkinize göre, arzu ettiğiniz yerde kapak üzerindeki kolu aşağıya indirerek çayı demlemeye başlayabilirsiniz. Çay demleme işlemi kişiden kişiye değişmektedir. Dolayısıyla doğru yöntemi deneyerek bulmanız daha doğrudur.
- Cihazınızın sıcak tutma işlemini açma kapama düğmesine basarak iptal edebilirsiniz.

## Güvenlik Sistemi

- Cihazınızda susuz çalışmasını önlemek için bir güvenlik sistemi bulunmamaktadır. Yani cihazınızda ki su bittiğinde cihaz kendiliğinden otomatik kapanacaktır.
- Cihazınız sürekli sıcak tutma modunda iken, 30 dakikada bir otomatik olarak iptal olacaktır. Bu durumun önüne geçmek için 30 dakika da bir yeniden ayar yapmanız gerekmektedir. Bu durum enerji tasarrufunu arttırmak için yapılmıştır.

## E.TEMİZLİK ve BAKIM

- Cihazınızı temizlemeden önce MUTLAKA, CİHAZINIZI KAPATINIZ, FIŞI PRİZDEN ÇEKİNİZ ve CİHAZINIZIN SOĞUMASINI BEKLEYİNİZ.
- Cihazınızda bulunan suyu boşaltınız ve dışını kuru veya nemli bir bezle siliniz.
- Cihazınızın enerji iletim tabanını ve cam gövdeyi KESİNLİKLE suya daldırarak veya bulaşık makinesinde yıkayarak temizlemeyiniz.
- Cihazınızın hiçbir aksesuarını sert ve kimyasal temizleyiciler (çamaşır suyu, tuz ruhu vb.) kullanarak temizlemeyiniz.
- Cihazınızın kablосunu ve fişini ASLA ıslatmayınız. Eğer ıslanırsa, fişi prizden çekiniz ve kabloyu da, fişi de iyice kurulayınız.

## Kireçlenmeyi Giderme

- Kahve makineleri gibi küçük ev aletleri için uygun bir kireç sökücü kullanınız. Kireç sökme işlemi sırasında su haznesini çalıştırmayınız; maddenin soğuk halde işlenmesini bekleyiniz. Kireç sökme işleminden sonar su haznesini temiz suyla bir kaç kez durulayınız.

## Cihazın Muhafaza Edilmesi

- Cihazınızı muhafaza etmeden önce fişini prizden çekiniz ve tamamen soğumasını bekleyiniz.
- Cihazınızın fişli kablосunu prizden çektikten sonra enerji iletim tabanı altındaki kablo sarma mekanizmasına sarabilirsiniz.
- Cihazınızın ana gövdesini enerji iletim tabanı üzerine yerleştirerek muhafaza edebilirsiniz.

Bu cihaz Avrupa Birliği  ve  Kalite Onay Belgelerine uygun olarak üretilmiştir.

# INSTRUCTIONS MANUAL

Thank you for choosing our products. This instructions manual has been prepared for you to achieve complete satisfaction and maximum performance from you product.

## IMPORTANT SAFEGUARDS

- Before use, first check that the voltage required by the electric kettle is accordance with your supplied voltage. If not accordant, do not use this product to avoid accident!
- Please place this product at level plane to prevent the turnover to damage this product, causing the accident.
- In use, the kettle power plug should be firmly inserted into the corresponding socket.
- Please select the suitable lid. There are water lid (Fig. 1) and tea lid (Fig. 2).
- This product is equipped with the dry-burning automatic power off device, to automatically cut off the power in case of dry overheating, thus preventing the product damage.
- In use process, if the kettle is dry burn accidentally, first unplug the power plug and add the appropriate cold water to reduce the electric hot tray temperature, so the power off device will automatically reset. Drain the first cooked water and then normally use the kettle.
- Six indicator lamps are set on the base, to indicate the selected temperature (70°C , 80°C , 90°C , and 100°C) and the insulation and power turning-on indication function.
- The tea bags group can be dismantled, with the special dismantlement method referring to dismantlement mark (Fig. 3).
- This product is designed only for burning water or cooking teat indoors, with other liquid into this kettle or other purpose forbidden. In use process, do not replace the lid for cooking the tea after burning the water!
- Before use, be sure to add the water and then turn on the power.
- Do not exceed the rated maximum capacity, to prevent the boiling water overflow to cause the scald.
- Be sure to move the kettle only after the power is cut off; Do not touch the kettle filling with boiling water except for handle, to avoid burns.
- In use process, do not hang the power wire near the table or similar part to avoid any danger.
- To avoid the water erode the internal parts, do not immerse the kettle into any liquid. Please refer to the “Descaling”.
- If the provided power wire damaged, be sure to return it to the manufacturer or our service personnel and the equivalent qualified person, to avoid the accidents.
- This appliance is not intended for use by persons (including children) with reduced physical, sensory or mental capabilities, or lack of experience and knowledge, unless they have been given supervision or instruction concerning use of the appliance by a person responsible for their safety.
- Children should be supervised to ensure that they do not play with the appliance.
- This appliance is intended to be used in household and similar applications such as:
  - Staff kitchen areas in shops, offices and other working environments;
  - Farm houses.
- If the kettle is overfilled, boiling water may be ejected.
- The appliance must not be immersed.
- The kettle is only to be used with the stand provided

## DESCRIPTIONS

1. Lid for kettle
2. Lid for tea
3. Tea basket
4. Spout
5. Glass body
6. Handle
7. Base
8. 70°C Temperature selection button
9. 80°C Temperature selection button
10. 90°C Temperature selection button
11. 100°C Temperature selection button
12. Keep warm button
13. Heating / Stop button

## C. TECHNICAL SPECIFICATIONS

Brand	: ARNICA
Model	: Bitkidem
Voltage	: 220-240V
Frequency	: 50Hz.
Power	: 2000-2400W
Capacity for Kettle	: 1,7 lt.
Capacity for Tea	: 1,2 lt.

## D. USAGE

- For burning the water, press the lid opening button; the lid will open if this button bounces and then you can remove it. If cooking the tea, you can directly remove the lid to place the tea into the tea bag and then add the appropriate water to the level between MIN and MAX shown by the kettle water gauge.
- After adding water, place the lid properly; lift up the tea bag after covering the lid and then place the kettle on the base; insert the power plug into the corresponding power socket and then the buzzer will beep twice and all indicators is on for one second, so the kettle is at the standby state if no any other operation.
- The corresponding indicator will be on if the heating temperature is set, so the heating will start if the heating button presses. The indicator will flash, the buzzer will beep once and the temperature indicator will be on if up to the setting temperature, so the kettle is at the standby state if no any other operation for one minute.
- Press the insulation button once to start and press it again to cancel. Only the 70°C, 80°C, and 90°C can be selected for insulation rather than 100°C. If the insulation function has been selected, this function will be canceled if the temperature is set to 100°C. In case of the insulation function selected, if the heating button can not be pressed within one minute, the insulation function will be canceled to enter into the standby mode. In case of the insulation function selected, if the heating button is pressed within one minute, the insulation timing of 30 minutes will count down.
- In the heating process, if the temperature indicator flashes, there indicates the setting heat temperature; if this indicator is on, the water temperature has been up to or above this setting value;
- Others;



- If the insulation function has been not selected, the kettle will be lifted up from the base to enter into the standby state, so the program will be initialized.
- In case of the insulation function selected, if the kettle is lifted up from the base, this state before lifting will be kept; if the base can not detect the kettle within one minute, the beep sound will be given to enter into the standby state and the program will be initialized; if the base can detect it within one minute, the front lifting will continue on.
- In standby mode, all LEDs are off and the heating process stops.
- In standby mode, if there is no kettle on the base, all buttons and indicators disable.

## **E. CLEANING and MAINTENANCE**

### ***Cleaning:***

- Before cleaning, please carefully read the “Warning” section;
- Before cleaning, remove the power plug and allow the kettle cool;
- Wipe the kettle outside and bottom cover with a damp cloth and then dry it with dry cloth. Do not use rough cleaning materials, otherwise it will scratch the kettle body.
- Clean and remove the debris and attachments with the soap water or cleaning agent rather than strong acids or other corrosive detergent.

### ***Descaling:***

- Descale the kettle regularly to ensure a longer product life;
- At least descale twice each year in normal use;
- Add the vinegar to the MAX level shown in water gauge and boil;
- Cut off the power (remove the power plug);
- Add the cooked vinegar into the kettle for one night and then drain;
- Add the water to the MAX level shown in water gauge to boil and then drain; after that, rinse the remaining dirt and vinegar off;
- Wash the kettle with cleaning water for descaling.

# Y E T K İ L İ S E R V İ S L İ S T E S İ

ADANA	Ceyhan	Beyaz Servisi	Büyükkırım Mah. 4.Sok.	(322) 613 17 77
ADANA	Merkez	Düzova Elektrik	Baraj Yolu Bülent Angın Blv. 6 No:97/B	(322) 227 22 66
ADANA	Seyhan	Düzova Elektrik	Küçük Saat Meydanı Hilal İş Merkezi No:32	(322) 363 67 87
ADANA	Merkez	Düzova Elektrik	Ali Münif Cd. No:103/104 KAT:1	(322) 351 36 27
ADANA	Seyhan	Lider Elektronik	Fevzi Paşa Mh. 4804/3 Sk. No:18/D	(322) 421 60 63
ADANA	Seyhan	Mutlu Soğutma	Toros Mh. 15 Sk. Barış Ap. No:10B	(322) 225 23 63
ADANA	Yüreğir	Mutlu Soğutma	Kozan Cad. PTT Evleri Mah.A/Blok N:34	(322) 328 00 82
ADANA	Kozan	Sönmez Soğutma	Şevkiya Mh. Sıkıntı Cd. No:92/B	(322) 515 42 17
ADİYAMAN	Kahta	Ege Soğutma	Fırat Mah. M.Akif Cad. No:101/B	(416) 725 95 60
ADİYAMAN	Gölbashi	Kar Soğutma	Turan Özdemir Cad. No:89	(416) 782 22 97
ADİYAMAN	Besni	Öncel Soğutma	Çat Mah. Badem Sok. No:20	(416) 318 32 00
ADİYAMAN	Merkez	Tankut Ticaret	Turgut Reis Mh. 689.Sk. No 2	(416) 214 51 58
AFYON	Dinar	Gökçeoğlu Elektrik	Emniyet Mah. Yeniyol Cad. 146 Blok No:4	(272) 353 53 44
AFYON	Çay	Çimen Elektronik	Aktaş Mh. Cumhuriyet Cd. No:64	(272) 632 69 91
AFYON	Sandıklı	Özgür Elektrik	Çay Mah. Mescit Sk. No:19	(272) 515 13 57
AFYON	Merkez	Yavuz Bobinaj	Marulcu Mh. Havuçcu Sk. No:20	(272) 213 18 69
ĞRİ	Patnos	Ağlamaz Elektrik	Cumhuriyet Cd. Hamam Yolu No: 16	(472) 616 61 81
ĞRİ	Doğubeyazit	Berşan Soğutma	Beyazıt Camii Yanı No:5	(472) 312 25 84
ĞRİ	Tutak	Güven Soğutma	Recep Duru Cd.No-9/B	(472) 411 33 45
ĞRİ	Merkez	İhlas Soğutma	Nezvat Güngör cad. No.23	(472) 215 65 79
AKSARAY	Merkez	İtimat Elektrik	Paşacık Mh. Şehit Halil Uğur Sk. No 17/B	(382) 212 77 72
AMASYA	Merkez	Atakan Elektrik	Yüzevler Mh. Gocur Pehlivan Sk. No:31/B	(358) 218 09 47
AMASYA	Suluova	Duman Teknik	Orta mah. Ptt Karşısı	(358) 417 17 80
AMASYA	Taşova	Teknik İş Ticaret	Yeşilirmak Mah. Otezer Cad. No:4	(358) 312 08 56
AMASYA	Merkez	Kutup Teknik Soğ.	Hacı İlyas mah. Örgücü sok. . No 6 - A/B	(358) 212 61 66
AMASYA	Merzifon	Uyum Teknik	Camicedid Mh. Müftülük Cd. No:8/C	(358) 514 08 44
ANKARA	Keçiören	Akyol Teknik	Yakacık Mh. Çekirge Cd. No:46/A	(312) 361 23 23
ANKARA	Pursaklar	Ankara Teknik Soğ.	Cumhuriyet Cad. No:26/9	(312) 527 15 26
ANKARA	Etilik	Arı Elektrik	Kuyuyazısı Cd. No:14/B	(312) 562 17 83
ANKARA	Sincan	Arslan Elektrik	İstasyon Mh. Bosna Cd. 30B	(312) 269 76 18
ANKARA	Kankaya	Çetin Elektronik	Kıbrıs Cad. No: 90/A	(312) 430 45 44
ANKARA	Gölbashi	Diñler Teknik Ser	G.O.P Mah. Plevne Cad. No:19/A	(312) 484 15 01
ANKARA	Nallıhan	Enerji Elektrik	Nasuhpaşa Mh. Cumhuriyet Alanı 8. Sk. No:6	(312) 785 56 78
ANKARA	Beypazarı	Ertürk Teknik	Milliye Mah. Örgücü Cd. No:92/A	(312) 762 66 31
ANKARA	Çubuk	Göksel Soğutma	Cumhuriyet Mh.Mercan Sk. No:2/C	(312) 837 68 76
ANKARA	Dikmen	Hakan Teknik Hiz.	Mimar Sok. No : 41/B	(312) 482 61 77
ANKARA	Demetevler	Hakan Teknik	7. Cad. No:8/C	(312) 334 28 50
ANKARA	Küçüksat	İnterbil Teknik Ser.	100 Yıl Mah. Başçavuş Sok. No:114/A	(312) 446 47 29
ANKARA	Etimesgut	Omaç Teknik	İstasyon Mah. Tüzin Sok. No:34/B	(312) 245 36 11
ANKARA	Ulus	Seher Elektrik	Sanayi Cd. No:7/10	(312) 311 89 27
ANKARA	Mamak	Akay Elektronik	Kaşıfhoca Sok. No:56/A	(312) 389 55 05
ANKARA	Polatlı	Tunc Teknik	Cam Mah. Altay Cad. No:27/A	(312) 623 31 09
ANTALYA	Merkez	Akay Teknik	Varlık Mh. 193.Sk. Bayar Apt.No:4	(242) 243 16 21
ANTALYA	Korkuteli	Dönmez Soğutma	Kiremitli mah Antalya cad. - No - 7	(242) 643 47 00
ANTALYA	Manavgat	Buzkar Soğutma	A.Hisar Mh. Fevzi Paşa Cd.	(242) 746 38 54
ANTALYA	Demre	Çetiner Soğutma	Gokyazi Mh. Y. Özek Cd. No:4 No:4	(242) 871 54 60
ANTALYA	Finike	Cihan Ticaret	Eski Mh. Yayla Bul. Ünsel 1 Apt. No:23	(242) 855 51 64
ANTALYA	Alanya	Çözüm Teknik	Şekherhane Mh. Takavit Amat Sok. No:23/C	(242) 519 15 15
ANTALYA	Gazipaşa	Gür Teknik	İstiklal Mh. Terminal Sk. No:13/A	(242) 572 44 58
ANTALYA	Serik	Özlem Klima	Kövez Mah. Burmahancı Cad. No:48	(242) 722 35 28
ANTALYA	Merkez	Yörük Ticaret	Eimalı Mh. H.Subaşı Cd. 8 Sk. No:2	(242) 248 47 51
ARDAHAN	Merkez	Yıldırım Elektronik	Atatürk Cd. No.69	(478) 211 28 58
ARTVİN	Merkez	Artvin Servis	Çarşı mah. Halkevi cad. Akgök Apt. No:8	(466) 212 58 53
ARTVİN	Arhavi	Konfor Teknik	İnönü Blv. İzmir Psj.	(466) 312 20 54
AYDIN	Didim	3Gen Soğutma	Yeni mah. Selanik Cad. İnan Apt. No:63/4	(256) 811 55 12
AYDIN	Kuşadası	Atom Bobinaj	Cumhuriyet Mah. Ergene Sok.No:20/A	(542) 516 60 56
AYDIN	Merkez	Emin El	Kurtuluş Mh. Menderes Blv. 2017 Sk. No:11/A	(256) 225 56 15
AYDIN	Buharkent	Emre Ticaret	İstiklal Mah. 11 Sok. No:4	(256) 391 43 65
AYDIN	Söke	Özlem Elektronik	Yenicami Mah. Sekiler Cad. No:43	(256) 518 26 40
AYDIN	Nazilli	Özmen Soğutma	Turan Mh. Atatürk Blv. No:68/B	(256) 315 20 22
BALIKESİR	Burhaniye	Bilim Teknik	Mahkeme Mah. Haşim Ağa Cd.	(266) 412 61 99
BALIKESİR	Bandırma	Emek Teknik	İhsaniye Mah. 8 Evler sk. No:6/A No:18/B	(266) 714 12 50
BALIKESİR	Edremit	İrka Soğutma	Hekimzade Mah. Çınarlı Çeşme Cad. No:3/B	(266) 374 36 53
BALIKESİR	Merkez	Kale Elektrik	Dumlungınar Mh. Balıkkavdan Sk. No:2/10	(266) 239 00 07
BALIKESİR	Gönen	Uzman Teknik	Malkoç Mh. Topçu Sk. No:24	(266) 762 64 94
BARTIN	Merkez	Net-Ses Servis	Orta Mah. Demirciler Sok. No: 44/Y	(378) 227 34 92
BATMAN	Merkez	Ekinci Elektronik	Ziya Gökalp Mah. Sık Cad.Edip Solmaz Bul.No44	(488) 213 75 56
BAYBURT	Merkez	Ufuk Elektrik	Ulucamii Cd. No:4/A	(458) 211 26 00
BİLEÇİK	Merkez	Dindar Elektronik	Gazipaşa Mah. Dağıstanlı Sok.	(228) 212 67 70
BİLEÇİK	Bozüyük	Umut Elektronik	Yeni Mah. Nurettin Sayar Cad. No:103	(228) 314 31 95
BİNGÖL	Merkez	Simga Elektronik	YŞehir Mah. Yeşim Sok.	(426) 213 77 56
BİNGÖL	Merkez	Yıldız Elektronik	İnönü Cd. No:11/B	(426) 214 69 69
BİTLİS	Tatvan	AybuZ Teknik	Cumhuriyet Cd. Yaşam Apt. Giriş Kat.	(544) 302 83 72

# Y E T K İ L İ S E R V İ S L İ S T E S İ

BİTLİS	Merkez	Dizayn Elektronik	Nur Cd. Erem Center İş Merkezi Kat:2 No:5	(434) 226 74 43
BİTLİS	Ahlat	Uğur Soğutma	Yukarı Çarşı Otopark Karşısı Sanayi Sk. No:3	(535) 653 45 89
BOLU	Gerede	Coşkun Teknik	Seviller Mah. Sakarya Cad. Yeni Hal Sok. No:26	(374) 311 22 32
BOLU	Merkez	İklim Soğutma	Karamanlı Mah. Yeşil sok. No :11/1-2-3	(374) 212 12 32
BURDUR	Bucak	İklim Teknik Soğ.	Karayavlatlar Mah. 941 sk. No: 8	(534) 812 21 24
BURDUR	Merkez	Metalay Teknik	Konak Mah. Pazar Camii sok. No:17/1	(248) 212 40 33
BURSA	Merkez	Eğün Elektronik	Aktar Hüsam Mh. Ilgarlar Cd. No:10/B	(224) 221 34 26
BURSA	Gemlik	Alfa Elektrik	Dr.Ziya Kaya Mh. Demirdöven Sk. No:19	(224) 513 01 19
BURSA	Merkez	Elektroteknik Tic.	Demir Taş Paşa mah. Celal Bayar cad. No 5 / B	(224) 221 32 25
BURSA	Mudanya	ER-ER Ticaret	Yalı Mah. Dörtçelik Cad. Güler Apt. No:65/A	(224) 544 86 16
BURSA	İnegöl	Güler Teknik	Kemalpaşa mah. Mahmut Esat Bey Cad. No:169/A	(224) 712 30 12
BURSA	Karacabey	Gürkan Ticaret	Rungunç Paşa Mah. 14Sok.No:11	(224) 676 66 80
BURSA	Yenişehir	Durgut Teknik	Çayır mah. Cayır sok. No 23	(224) 773 44 04
BURSA	M.K.K.Paşa	Zafer Teknik	Hamzabey Mh. Korticubaşı Sok. No:7/A	(224) 613 13 99
BURSA	Merkez	Saygın Elektrik	Sehreküstü Mh. Durak Cd. No:13/A	(224) 223 20 90
BURSA	Yıldırım	Tekniker Servis	Esenevler Mh. Eriklı Cd. No:43	(224) 341 62 32
BURSA	Nilüfer	Yıldız Teknik	Fethiye Mah. Ulu Cad No: 76	(224) 241 81 51
ÇANAKKALE	Merkez	As Elektrik	Asaf Paşa cad. No 54	(286) 217 99 04
ÇANAKKALE	Gelibolu	Güngör Teknik	G.O.PÖztürk Sit.1Kat.No.1	(286) 566 40 99
ÇANAKKALE	Çan	Kuzey Servis	"Cumhuriyet mah. Vaizmustafa sok. No:4/C	(286) 416 44 54
ÇANAKKALE	Biga	Özberk Soğutma	İstiklal Mah. Han Sok. No:5	(286) 317 14 44
ÇANKIRI	Merkez	Aydınlı Teknik	A. Talat Onay Bulvarı Dolay Apt. No:43/13	(376) 212 03 22
ÇANKIRI	Çerkeş	Setaş Soğutma	Belediye Cad. No: 49	(376) 766 35 73
ÇORUM	Merkez	Girne Elektrik	Yeniyoıl Mh. Hamam Sk. No:2/A	(364) 213 17 80
ÇORUM	İskilip	Huzur Elektrik	Kaleboğazi Mah. Manifaturacı Cad. No:12/A	(364) 511 31 02
ÇORUM	Osmancık	Yıldız Soğutma	Güney Mah. Çorum Cad.No:40/B	(364) 611 22 04
DENİZLİ	Merkez	Esin Elektrik	Bayramyeri Musaoğlu İşhanı No:9	(258) 261 98 96
DENİZLİ	Çivril	Tekin Ticaret	Saray Mh. Değirmen Cad. 20 Sok. No:12/A	(258) 713 65 22
DENİZLİ	Merkez	Ural Teknik	Uçancıbaşı Mh. 572 sk. No 16	(258) 264 92 86
DIYARBAKIR	Merkez	Güven Teknik	Kurtismail Paşa 3. Sk. Tuncay Apt. No:11	(412) 228 37 09
DIYARBAKIR	Gaziler	Güven Teknik	Gaziler Mh. 59 Sk. Doğan Ap. Zemin kat No 13/C	(412) 251 31 05
DIYARBAKIR	Kayapınar	Barış Teknik	Peyas mah. Musa Anter cad.B blok No 36/6	(412) 251 39 45
DIYARBAKIR	Bismil	Şik Elektrik	Kurtuluş Mah. Ahmet Arif Blv. No:13/A	(412) 415 05 94
DIYARBAKIR	Ergani	Servet Elektrik	Fevzi Çakmak Mah. Aslı Sok. No:2	(412) 611 57 87
DIYARBAKIR	Silvan	Tekin Elektronik	Mescit Mh. Azizoğlu Cd. Ferah Apt. No: 85/D	(412) 711 42 83
DÜZCE	Akçakoca	Güner Soğutma	Yalı Mah. Bahadır Yalçın Cd. No:41	(380) 611 97 38
DÜZCE	Merkez	Isıkar Teknik	Burhaniye Mah. Şehit Ruhşar Cad. No:61	(380) 524 23 60
EDİRNE	Uzunköprü	Arda Elektronik	Rıza Efendi Mah. Bezirci Sok. No:13	(284) 513 15 96
EDİRNE	Keşan	Bozkurt Elektrik	A.Zaf.Mah. Anafatlar Cd. No:29/A	(284) 715 25 61
EDİRNE	Merkez	Makul Teknik	Saraçlar Cad. 2.Vakıf İşhanı Giriş Kat No:1	(284) 225 01 82
ELAZIĞ	Kovancılar	Albayrak Teknik	Bahçalievler Mah. Fevziçakmak Cad. No:1	(424) 611 24 56
ELAZIĞ	Merkez	Yılmaz Bobinaj	Yeni Mh. Kemal Sadele Cd. No:12/E	(424) 212 08 96
ERZİNCAN	Merkez	Güney Servis	Karaağaç Mah. No:5/4	(446) 224 33 22
ERZURUM	Merkez	As Teknik	Çır Çır Mah. Yakutiye Blv. Tura Apt. No:2	(442) 235 05 95
ERZURUM	İspir	Yılmaz Elektronik	Aşağı Mah. Ziya Paşa Cad. No:186	(442) 451 40 95
ERZURUM	Merkez	Termik Ticaret	Tebrizkapı Cd. Narmanlı Cami Karşısı No:3	(442) 213 38 31
ESKİŞEHİR	Merkez	Doruk Teknik	Kurtuluş mah. Yunus emre cad. No:68/A	(222) 233 37 78
ESKİŞEHİR	Merkez	Özçelikleş Elek.	İstiklal Mah. Diñçer Sok. No:10/a	(222) 234 91 71
GAZİANTEP	Nizip	Çapan Elektrik	Cumhuriyet Mh. Mermer Sk. No:33/A	(342) 518 37 96
GAZİANTEP	Merkez	Nikel Elektronik	Şehitler Cd. No:92/B Şahinbey	(342) 230 38 34
GAZİANTEP	İslahiye	Kenan Servis	Cumhuriyet Mah. Hakkı Demirel Cad. No:8	(342) 862 55 00
GAZİANTEP	Şehitkamil	Nikel Elektronik	Alleben mh Kemal Köker cd no:63	(342) 231 30 50
GAZİANTEP	Nurdağı	Teknik Soğutma	Yavuz Selim Mh. Gaziler Cd. No:22	(342) 671 52 41
GİRESUN	Merkez	Fikret Nacacı	Gazi Cd. No:111/C	(454) 216 95 57
GİRESUN	Bulancağ	Kar-Ser Servis	Bulancağ Mah. Terazi Sk. No:6	(454) 318 57 66
GİRESUN	Tirebolu	Temiroğlu Servis	Hamam Mah. Amirai Sükrü Okan Cad. No:134/A	(454) 411 48 12
GİRESUN	Görece	Yalçın Bobinaj	Salih Sinircioğlu Cad. No:25	(454) 513 20 15
GÜMÜŞHANE	Merkez	Emiroğlu Asansör	Hasanbey Mh. Hasanbey Cd. No:9/B	(456) 213 20 04
GÜMÜŞHANE	Kelkit	Gümüüş Soğutma	Büyük Camii Mh. İrfanbey Cd. No :11	(456) 317 35 08
HAKKARİ	Merkez	Hakan Teknik	Çevre Yolu Sivacı Apt No:84/B	(438) 211 73 03
HATAY	İskenderun	Akkök Elektrik	Kurtuluş mah . Alpaslan Koça cad. No 18	(326) 614 52 22
HATAY	Antakya	Dolapçioğlu Elek.	Ulucamii civarı Marangoz Çarşısı No:23	(326) 215 71 21
HATAY	Samandağ	Güneş Elektrik	Atatürk Mh. İskele Cd. No.38	(326) 512 71 04
HATAY	İskenderun	Özen İş	Çay Mh. Raif Paşa Cd. No: 61/B	(326) 614 17 06
HATAY	Dörtöyl	Özhan Ticaret	Cemal Gürsel Cd. No:5	(326) 713 09 00
HATAY	Reyhanlı	Öz İş Soğutma	Tayfur Sökmen Cd. No : 26/B	(326) 413 21 22
HATAY	Antakya	Servis Ticaret	İnönü Cd. Önen Psj. No:85	(326) 215 55 88
HATAY	Erzin	Yeliz Soğutma	İstasyon Cad. Talatpaşa Sok. No:1	(326) 681 48 32
HATAY	Kırıkhan	Başkarlar Soğutma	Barbaros Mah. Şehit Erdoğan Karaoğlu Cad.	(326) 345 43 38
İĞDIR	Merkez	Aydın Elektronik	Atatürk Cd. İğdir Psj. No:65	(476) 227 98 99
İSPARTA	Eğirdir	Demkar Teknik	Seydim Mh. 2. No:17/A	(246) 311 20 10
İSPARTA	Yalvaç	Dikmen Tesisat	Eski Sanayii Sitesi Camii Altı No:7/A	(246) 441 48 35
İSPARTA	Merkez	Akdeniz Soğutma	Bağlar mah. 2767 sok. No:11	(246) 223 36 88

# Y E T K İ L İ S E R V İ S L İ S T E S İ

ISPARTA	Merkez	Özsoyler Servis	Piri Mehmed Mh. Cumhuriyet Cd. No:72	(246) 223 13 61
İÇEL	Anamur	Çelik Elektronik	Bahçe Mh. Orman İşletmesi Altı No : 21/B	(324) 814 85 90
İÇEL	Tarsus	Derya Elektrik	Şehitshak Mah. Mevlana Cad. C Blok No:5	(324) 625 74 72
İÇEL	Mut	Genç Soğutma	Pınarbaşı Mh. Mara Cad.No:12/A	(324) 774 63 35
İÇEL	Erdemli	Klima Market	Merkez Mah. Millieğemenlik Cad. No:15/B	(324) 515 47 21
İÇEL	Silifke	Merkez İstıtma	Gazi Mah.Celal Bayar Cad. Uysal Apt. No:21/A	(324) 712 22 50
İÇEL	Tarsus	Teknik İş	Atatürk Cd. Uğur İşhanı No:1	(324) 624 27 97
İÇEL	Merkez	Termik Elektrik	Çakmak Cd. No:35	(324) 231 74 64
İSTANBUL	Sultanbeyli	Ak Teknik	M.Akif Ersoy Mah. Miraç Cad. No:5	(216) 496 60 48
İSTANBUL	Sirkeci	Aladağ Elektronik	Yeni Postane Cd. Yeni Valide Han. Kat.1 No:5-15	(212) 527 50 12
İSTANBUL	Gaziosmanpaşa	Arslan Kardeşler	Zübeyde Hanım Mh. Gazi Cd. No:6 Gazi Mah.	(212) 650 67 52
İSTANBUL	1.Levent	Arslan Elektrik	Nispetiye Cd. Peker Sk. No:28	(212) 281 27 76
İSTANBUL	Kağıthane	Atalay Servis	Gürsel Mah. Özoğul Cad. No:4/A	(212) 222 80 83
İSTANBUL	Sarıgazi	Avcı Teknik	İnönü Mh. Eski Ankara Cd. Yıldız Sk. No:3/A	(216) 620 90 54
İSTANBUL	Beykoz	Avcı Teknik	Merkez Mh. Mehmet Yavuz Cd. No : 21/A	(216) 424 13 30
İSTANBUL	Kartal	Aydın Servis	Çınar Cd. Cihan Sk. No:12/E Cevizli	(216) 370 71 50
İSTANBUL	Ümraniye	Ay Teknik	M.Akif Mah.Zirve Sok. No:4	(216) 640 07 59
İSTANBUL	İkitelli	Barış Teknik	Atatürk mah. Durak sk. No:18/a İkitelli Cad.	(212) 471 04 76
İSTANBUL	Tuzla	Başaran Teknik	Evluya Çelebi Mh. Şinasi Dural Cd. No:87	(216) 447 03 06
İSTANBUL	Hadımköy	Buzdağ Beyaz Eş.	Hastane Mh. Karanfil Sk.No:12	(212) 771 12 86
İSTANBUL	Küçükçekmece	Çağdaş Servis	Cennet Mh. Yahya Kemal Beyatlı Cd. No:12/B -14/D	(212) 599 05 65
İSTANBUL	Arnavutköy	Çam Teknik	İslam Bey Mh. 257 Sk. No:25	(212) 597 86 63
İSTANBUL	Sultançiftliği	Dedeoğlu Elek.	Eski Edirne Asfaltı 2124 Sk. No:4	(212) 594 50 91
İSTANBUL	Beşiktaş	Demir Servis	Vişnezade Mah. Çatlak Çeşme Sok. No:3/A	(212) 259 95 52
İSTANBUL	Küçükbakkalköyü	Derya Teknik	Fevziye Paşa Cd. Hasanpaşa Sk. No:4/A	(216) 573 80 41
İSTANBUL	Zeytinburnu	Doğan-Sim	Yenidoğan Mh.Şeh. Komiser Günaydin Sk. No:142/B	(212) 582 97 88
İSTANBUL	Beşikdüzü	Dostlar Elektrik	Cumhuriyet Mh. Atatürk Blv. Bizim Çarşı No:44	(212) 872 63 20
İSTANBUL	Esenler	Efor Servis	Menderes Mh. 365 Sk. No:3/A	(212) 562 85 14
İSTANBUL	Çatalca	Ege Servis	Ferhat Paşa Mh. Atatürk Cd. No:30/1	(212) 789 25 94
İSTANBUL	Ortaköy	Elektroglol Ticaret	Ortaköy Mh. Derebeyu Cd. No:182	(212) 260 56 68
İSTANBUL	Kadıköy	Elsu Elektrik	Bahariye Cd. Nailbey Sk. No:30/A	(216) 338 78 73
İSTANBUL	Bayrampaşa	Emin Teknik	İsmet Paşa Mh. Hayat Sk. No:33/A	(212) 674 10 19
İSTANBUL	Gaziosmanpaşa	Emin Teknik	Merkez Mh. Eyyup Yolu Cd. No:26	(212) 616 44 81
İSTANBUL	Güneşli	Eren Teknik	Hürriyet Mh. Mormeneşke Sok. No:11/A	(212) 651 35 84
İSTANBUL	Gültepe	Hilal Elektrik	Ortabayır Mah. Sivak Sk. No:7 TC	(212) 278 03 41
İSTANBUL	Sarıyer	Hisar Servis	Karaorman Sok. No:2/A	(212) 242 42 74
İSTANBUL	Bahçelievler	İskit Elektrik	Yayla Ferit Selim Paşa Cd. Kızılcık Sk. No:12	(212) 641 03 53
İSTANBUL	Şirinevler	Kardeşler Elektrik	Mehmet Akif Cd. Elibol Psj. No:20	(212) 654 48 92
İSTANBUL	Kocasinan	Kardeşler Elektrik	Mahmutbey Cd. Köprüyolu Sk. No:8	(212) 552 28 30
İSTANBUL	Fatih	Kardeşler Elektrik	Hırkayı Şerif Mah. Mevkatıncı Sk. No:3/1	(212) 534 46 68
İSTANBUL	Pendik	Kocayıldız Soğ.	İnönü Cad. No:56 Kaynarca	(216) 397 34 35
İSTANBUL	Dudullu	Korkmaz Elektrik	Y.Dudullu Şenel Cd. No:76	(216) 420 18 26
İSTANBUL	Süleymaniye	Koşar Elektrik	Siyavuşpaşa Cd. Melek Han No:19/1	(212) 511 21 94
İSTANBUL	Çengelköy	Köylübay Elektrik	Albay Hüsamettin Ertürk Sk. No:7/A	(216) 318 35 13
İSTANBUL	Pendik	Kutup İstıtma	Batu Mh. Ankara Cd. No:74/A	(216) 483 46 16
İSTANBUL	Atışalanı	Nasip Elektrik	Turgut Reis Mh. Cengiz tope1 Cd. 446.sok. No:5	(212) 430 83 74
İSTANBUL	Caddebostan	Özyurt Elektrik	Yeni Yol Hamam Sk. No:31/1	(216) 356 08 62
İSTANBUL	Silivri	Peker Soğutma	Alibey Mh. E-5 Yanulu üzeri Çeşme Sok No:27/C	(212) 728 15 47
İSTANBUL	Büyüçekmece	Servet Elektrik	Fevzi Çakmak Cd. Hasan Reis Sk. No:12/1	(212) 883 65 91
İSTANBUL	Avcılar	Servet Elektrik	Merkez Mh. Ahmet Tamer Kışlalı Cd. No:11/B	(212) 591 16 92
İSTANBUL	Bağcılar	Sungur Teknik	Bağcılar Merkez Mh. 25/2 Sk. No:5	(212) 461 65 70
İSTANBUL	Ümraniye	Tam Teknik	Bulgurlu Mah. Söğütli Çayır Cd. No:20/B	(216) 329 05 37
İSTANBUL	Üsküdar	Erdem Teknik	Selmanipak Cd. Kösedayı Sk. No:3/A	(216) 492 25 00
İSTANBUL	Çekmeköy	Erdem Teknik	Çamlık mah.Aşkın sk.no:11	(216) 528 47 70
İSTANBUL	Ümraniye	Tam Teknik	Atatürk Mh. Alemdağ Cd. Kuyulu Orta Sk. No:2/1	(216) 521 54 45
İSTANBUL	Kasımpaşa	Sam Teknik	Bahriye Cd. Bostan Sk. No:9	(212) 235 29 78
İSTANBUL	Şile	Tiryakiğulları	Çavuş Mah. Zeki Müren Cad. No:2	(216) 711 58 65
İSTANBUL	K.mustafapaşa	Turan Elektrik	Samatya Cd. Çarıkçı Sk. No:3/1	(212) 530 38 39
İSTANBUL	Kartal	Türkey Elektrik	Hürriyet Cd. Gençler Birliği Sk. No:11	(216) 353 37 36
İSTANBUL	Esenyurt	Ünal Servis .	Merkez Mah. 1114 Sok i No:4/B	(212) 620 11 73
İSTANBUL	İkitelli	Ünal Elektrik	İSTOÇ Mahmutbey Mh. 25 Ada No:111	(212) 659 02 16
İSTANBUL	Bakırköy	Yap Yap Servis	İncirli Cd. İhsan Kacmaz Sk.No 37/1	(212) 571 44 66
İSTANBUL	Maltepe	Yavuz Elektrik	Bağdat Cd. Meydan Sk. No:2	(216) 352 71 10
İSTANBUL	Şişli	Yeşim Elektrik	Abide-i Hürriyet Cd. Kocamansur Sk. No:74/2	(212) 240 88 23
İSTANBUL	Sefaköy	Yıldız Elektronik	Halkalı Cd. Ahmet kocabayrak Sk. No:185/5	(212) 580 76 02
İSTANBUL	Pendik	Öz - Teknik	Kurtköy Mah. Okul Sok. No:9/A	(216) 378 47 47
İZMİR	Selçuk	Anadolu Soğutma	Atatürk Mah. 1016 Sok.No:2/A	(232) 892 66 15
İZMİR	Ödemiş	Atom Bobinaj	Akncılar Mah. Mahfel Sok. No:19/A	(232) 545 40 97
İZMİR	Menemen	Ay Elektronik	Dr. Selahattin Özkurt Cad. No: 22/B	(232) 832 02 31
İZMİR	Konak	Ayser Elektrikli	1362 Sok. No:51/A	(232) 489 92 01
İZMİR	Buca	Barış Elektronik	366 Sok. No:9/B	(232) 426 93 43
İZMİR	Karabağlar	Barış Elektronik	Eski izmir Cad. No:358/1	(232) 226 52 26
İZMİR	Torbali	Can Soğutma	Tepeköy Mh. Aslanlar Cd. No:8/A	(232) 856 01 85

# Y E T K İ L İ S E R V İ S L İ S T E S İ

İZMİR	Gazemir	Ege Servis	Atırbey Mah. 6.Sk. 1 No: 3	(232) 252 46 00
İZMİR	Dikili	Ertik Soğutma	İsmet paşa Mah. 3 Sok. No:23	(232) 671 38 62
İZMİR	Bergama	Gezgin Servis	Kaymakam Kemalbey Cd. No:82-84-86	(232) 633 35 15
İZMİR	Urla	İlter Elektronik	İzmir Cad. No:81/C-D	(232) 754 44 44
İZMİR	Karşıyaka	Karşıyaka Merkezi	Atatürk Blv. No:22/A	(232) 365 06 00
İZMİR	Altıntaş	Kıvanç Ticaret	İnönü Cd. No:49/B	(232) 227 22 78
İZMİR	Bornova	Star Soğutma	Erzene Mh. 71 Sk. No:17/B	(232) 342 98 08
İZMİR	Güzelyalı	Tunca Elektrik	Mithatpaşa Cd. 76 Sk. No:10/C	(232) 246 40 62
İZMİR	Aliağa	Uydu Elektronik	Kazımdirlik Mah. 294 Sok. No:12/A	(232) 616 82 68
K. MARAŞ	Merkez	Aksungur Elektrik	Fevziye Mah. Uzunuluk Cd. 27020.Sk. No:20/A	(344) 212 77 50
K. MARAŞ	Elbistan	Arzum Soğutma	Emniyet Cad. No:15/C	(300) 413 03 43
K. MARAŞ	Pazarcık	Efe Klima	Cengiz topel Mh. Hak. Kemal Özsozmez Cad. No:10	(344) 311 35 37
K. MARAŞ	Merkez	Kaya Elektronik	İsmetpaşa Mah. Gözde 3 Sitesi altı No:6	(344) 224 26 66
K. MARAŞ	Göksun	Levent Soğutma	Kurtuluş Mah. Ersoy Cad. No:21	(344) 714 36 05
KARABÜK	Safranbolu	Gökay Teknik	İnönü Mh. Bağlar Sk. No: 13/B	(370) 712 24 97
KARABÜK	Merkez	Şirin Bobinaj	PTT Cd. Kartaltepe Yokuşu No:3	(370) 424 56 27
KARAMAN	Merkez	Has Soğutma	Kirişçi Mh. 049 Sk. No.10	(338) 212 18 57
KARAMAN	Ermenek	İmamoğlu Ticaret	Cumhuriyet Cad. PTT Karşısı No:179/A	(338) 716 17 68
KARS	Merkez	Gözde Elektrik	Gazi Ahmet Muhtar Paşa Cd. No:77	(474) 223 34 42
KASTAMONU	Tosya	Atılım Elektronik	Kargı Mah. Mutafklar karşısı No:22	(366) 313 43 43
KASTAMONU	İnebolu	Gökçen Elektrik	Kayran Psj. Zemin Kat No:23	(366) 811 64 38
KASTAMONU	Merkez	Kıms Servis	İsmailbey Mah. Şehit Ertan Sivrioğlu Sok. No:51	(366) 214 26 96
KASTAMONU	Merkez	Öz Teknik	Kuzeykent Toplu İş Merkezi F Blok No:1	(366) 215 47 25
KAYSERİ	Merkez	Ar-Tek Servis	Humat mah. Zenneci sok. NO14/1	(352) 221 37 47
KAYSERİ	Melikgazi	Biltek Servis	Keçikapı Mh. Serdar Cd. No:26/B	(352) 231 64 75
KAYSERİ	Kocasinan	Biltek Servis	Sivas Cd. Balcıoğlu Apt. No:37	(352) 232 86 10
KAYSERİ	Develi	Uğur Soğutma	Yukarı Fenese Mah. Hadıbey Cad. No:107/109	(352) 621 56 31
KAYSERİ	Melikgazi	Özel Elektrik	Küçük Mustafa Mah. Kazım Karabekir Cad. No: 4/B	(352) 336 15 76
KIRIKALE	Merkez	Bulut Elektrik	Yenidoğan Mah. Barbaros Hayrettin Cad. No:9/C	(318) 212 31 73
KIRIKLARELİ	Lüleburgaz	Akay Teknik	İstiklal Mah. Büklüm Cad. No: 27-29 Dük:1	(288) 413 23 21
KIRIKLARELİ	Merkez	Genç Elektrik	Cumhuriyet Cad. Esen Pasajı No:27	(288) 212 47 62
KIRŞEHİR	Merkez	Kubilay Soğutma	Aşıkpaşa Mah. Mağaderesi Cad. No:11	(382) 212 85 05
KİLİS	Merkez	Güzel Elektrik	Deveciler Mh. Murtaza Cd. No:80/D	(348) 813 54 96
KOCAELİ	Gölcük	Anaç Elektrik	Merkez Mh. Yıldırım Beyazıt Cd No:6	(262) 414 21 62
KOCAELİ	Merkez	Doruk Teknik	Karabaş Mah. Müneccim Arif Sok. No: 6/A	(262) 331 11 66
KOCAELİ	Derince	Onatlar Soğutma	Çenedağ Mh. Demirciler Cd. No:68	(262) 239 39 28
KOCAELİ	Derince	Samet Elektronik	Cumhuriyet Mah. Bağdat Cd. No:40/2	(262) 754 79 86
KOCAELİ	Gebze	Ustalar Ltd. Şti.	Mustafa Paşa Mh. Bağdat Cd. No:59	(262) 646 59 15
KONYA	Seydişehir	Aksan Soğutma	Milli Egemenlik Cd. No:26	(332) 582 89 18
KONYA	Çumra	Çumra Soğutma	İzzetbey Mh. Lale Sk. No: 30/A/B/C	(332) 447 40 48
KONYA	Cihanbeyli	Durmazlar Elektrik	Ankara - Konya Cd. hıblbank Karşısı No:67	(332) 673 28 48
KONYA	Merkez	Emre Ticaret	Aziziye Mah. Ayanbey Sok. No:12/A	(332) 503 00 07
KONYA	Merkez	Başarı Tiç	Sakarya Mh. Güzeldere Cad. No:56/A	(332) 249 40 50
KONYA	Akşehir	Karagöz Soğ.	Yeni Mah. İnönü Cad. Meydan Camii Altı	(332) 813 92 52
KONYA	Ereğli	Kardeşler Soğutma	Ant Cad. Köşkbahçe Apt. C Blok No:21	(332) 712 32 58
KONYA	Bozki	Nizam Elektrik	Seydişehir yolu üzeri Karanfil Apt Altı No:4	(332) 426 31 43
KONYA	Merkez	Özcan Soğutma	Nişantaşı Mh. Kabaataş Cd.No:7/B	(332) 236 33 37
KONYA	Karapınar	Yazgan Soğ.	H.Ömerli mah. Gülcü sok .	(332) 755 14 22
KONYA	Ilgın	Sarı Soğutma	Ucarı Mah. 484 Sok. No:6/A	(332) 882 51 31
KONYA	Beysşehir	Selvi Soğutma	Hacı armasan Mh. Antalya Cd. No:108/F	(332) 512 40 10
KÜTAHYA	Merkez	Gonca Elektrik	Cumhuriyet Cd. Akdemirler İşhane No:59	(274) 216 54 04
KÜTAHYA	Simav	Gümüştepe Elek.	Ağdaçlar Cd. No:4	(274) 513 77 87
KÜTAHYA	Tavşanlı	Kavasoglu Elektrik	Kavaklı Mh. Mutlular Cd. No:7	(274) 614 30 64
MALATYA	Merkez	Buz Çam Servis	İnönü Cd. Barutçu Sk. No:5	(422) 321 51 06
MALATYA	Darende	Yağmur Elektrik	Şerefiye Sok. No:9	(422) 615 26 58
MALATYA	Merkez	Yetkin Teknik	Fuzuli Cd. No:2	(422) 322 21 48
MANİSA	Salihli	Danyel Teknik	Zafer Mh. Belediye Cd. 41/B	(236) 715 08 90
MANİSA	Kula	Moto Cansu	Kurşunlu Mh. Kurşunlu Cd. 126	(236) 816 70 99
MANİSA	Merkez	Ay Elektronik	Yarhasanlar mh 2306 sk	(236) 237 30 62
MANİSA	Akhisar	Onar Elektrik	Ragıpbey Mah. 1Sk. No:65	(236) 414 60 83
MANİSA	Soma	Sefa Soğutma	N. Danışman Mah. Nazım Usluoğlu Cad. No: 28	(236) 614 16 89
MANİSA	Turgutlu	Serkan Soğutma	Yılmazlar Mh. Felek Sk. No:9	(236) 314 54 76
MANİSA	Alaşehir	Yıldırım Soğutma	Soğuksu Mah. Atatürk Bl. No: 109	(236) 654 40 39
MARDİN	Nusaybin	Atom Bobinaj	Yıldırım Mah. Selmanıpak sk.	(482) 415 18 05
MARDİN	Kızıltepe	Boğa Teknik	Sobacılar Çarşısı . No:2/B	(482) 312 36 88
MARDİN	Nusaybin	Büdüin Elektronik	Lozan Cd. Petrol Ofisi Karşısı No:3	(482) 415 61 98
MARDİN	Mazıdağı	Ömeroğlu Ticaret	Poyraz Mah. Sinema Sok.	(482) 511 13 24
MARDİN	Midyat	Öz Çiçek	Akçakaya Mah. Cum.Bul.No:190	(482) 464 01 29
MARDİN	Yenişehir	Bişi Teknik	13 Mart mah . 46 cd. 2 Apt Altı No 18	(482) 212 29 25
MARDİN	Merkez	Paşavallar Ticaret	1. Cd. No:222	(482) 212 16 81
MUĞLA	Bodrum	Göksel Soğutma	Umurca Mah. Uçkuyular Cad. No:66/A	(252) 316 51 40
MUĞLA	Yatağan	Dostlar Bobinaj	Konak Mah. Nevzat Özsoy Cad. No:20/E	(252) 572 29 24
MUĞLA	Merkez	Elbo Ltd. Şti.	Hürriyet Cd. No:1/25	(252) 214 18 84

# Y E T K İ L İ S E R V İ S L İ S T E S İ

MUĞLA	Ortaca	Elboj Elektrik	Aksaylar Cad. 171 Sk. No:17	(252) 282 31 08
MUĞLA	Fethiye	Konfor Soğutma	Adnan Menderes Bul. No:307/B	(252) 613 61 06
MUĞLA	Marmaris	Marmaris Teknik	Çıldır Mah. 105Sk. Tokar Apt. 10/1	(252) 412 24 72
MUĞLA	Dalaman	Ömer Teknik	Merkez Mah. Seyfettin ince Cad. No:54	(252) 692 48 68
MUĞLA	Milas	Şen Elektronik	Ulusal Egemenlik Cd. Avclar Sk. No:88	(252) 512 30 50
MUŞ	Merkez	Ömer Elektrik	Hal Civarı Pikap Durağı Yanı. 167 Sok No:55	(436) 212 50 62
MUŞ	Malazgirt	Teknik Elektrik	Yılan Kuran Cad. No:5	(534) 460 69 41
NEVŞEHİR	Merkez	Yapıcı Teknik	Yeni Mh. Atatürk Blv. Sahil Sk. No:31/A	(384) 213 08 15
NİĞDE	Merkez	Baykan Elektrik	Terminal Cad. Esen Bey Mah. Balım Sok. No:2	(388) 232 42 27
ORDU	Merkez	Ayka Ticaret	Şarkıye Mh. Pınar Sk. No:10/A	(452) 214 42 22
ORDU	Ünye	Buzkar	Kaledere Mh. Eski Pazar Yeri Cd. No:13	(452) 323 37 26
ORDU	Fatsa	Derya Elektrik	Sakarya Mh. Ant Cd. No:3/1	(452) 423 67 48
ORDU	Ünye	Star Teknik	Kaledere Mah. 20 Temmuz Cad. No:16	(452) 324 82 51
ORDU	Çatalpınar	Tikenoğlu	Merkez Mah. Fatsa Cad. No:35/2	(452) 491 30 20
OSMANIYE	Merkez	Taş-Kar Ticaret	Raufbey Mh. Atatürk Cd.	(328) 814 55 18
OSMANIYE	Düzüçü	Termo Soğutma	Uzun Banı Mah. Uzun Banı Cad. No:31/A	(328) 876 25 60
OSMANIYE	Kadirli	Yayın Teknik	Atatürk Cad. 5.Sok. No:17	(328) 718 45 62
RİZE	Çayeli	Özer Teknik	Eskipazar Mah. Çarşıbaşı Yapı koop. No:3/2B	(464) 532 63 81
RİZE	Merkez	Tipi Teknik	Yeniköy Mh. Sarıbaşı Camii İlerisi	(464) 217 58 99
SAKARYA	Merkez	Buzel	Kavaklar Cd. Uzunoglu İshani No:50	(264) 271 84 97
SAKARYA	Hendek	Fersa Teknik	M.Bey Mh. Osman Yılmaz Cd. Yazıcı Sk. No:3	(264) 614 50 14
SAKARYA	Karasu	Furkan Elektrik	İncilli Mah. Mevlana Cad. No:42/D	(264) 718 89 11
SAKARYA	Akyazı	Ökdem Teknik	İnönü Mah. 7002 Sezgin Sok.	(264) 418 17 01
SAMSUN	Merkez	Çağdaş Servis	Hançerli Mah. 100 Yılı Blv. No:27/C	(362) 446 30 02
SAMSUN	Bafra	Can Ser Servis	Hacınadi Mah. Atatürk Blv. Ekmekçi Sok. No:7/B	(362) 543 85 31
SAMSUN	Havza	Demirel Ticaret	25 Mayıs Mah. İnci Sok. No:18	(362) 714 50 33
SAMSUN	Terme	Onur Beyaz Eş.	Fenk Mah.Elmalık Cd. No:11	(362) 876 51 51
SAMSUN	Merkez	Özgevik Ticaret	Istasyon Mh. Cumhuriyet Cd. No:130	(362) 231 00 97
SAMSUN	Çarşamba	Özgüven Soğutma	Sarıcalı Mah. Yunus Emre Cd. Zümrüt Sok. No:6	(362) 832 00 09
SİİRT	Merkez	Giiven Soğutma	Yeni Mh. Hani Efendi Cd. No:3/A	(484) 224 55 59
SİNOP	Merkez	Hakan Cezaiz	Camikebir Mh. Tüüncü Sok. No:16	(368) 260 12 64
SİNOP	Boyabat	Hicap Soğutma	Otogar karşısı Akmaviş pasajı	(368) 315 17 80
SİNOP	Ayancık	Yilkay Soğutma	Yalı Mah. Şadırvan Cd. No:46	(368) 613 52 12
SİVAS	Suşehri	Ark Termik	Erzincan Cad. No:1	(346) 311 20 52
SİVAS	Şarkışla	Astuğ Teknik	Bağkur Dükkanları Pınarönü Mh. Eyyiol Sk. NO:3/D	(346) 512 46 40
SİVAS	Zara	Polat Soğutma	Kızıllırmak Mh. Hal Üstü No:8	(346) 816 16 34
SİVAS	Merkez	Sivas Teknik	Uluanak Mah. Hoca Ahmet Yesevi Cad. . A/Blok D:3	(346) 221 03 03
SİVAS	Merkez	Teknik Elektrik	Atatürk Cd. Paşabey Mh. Bezazlar Sk. No:3/G	(346) 221 77 23
ŞANLIURFA	Siverek	Çiła Elektronik	Hasançeşlebi Mh. Suat Karabaş Cd. No:10/B	(414) 552 81 63
ŞANLIURFA	Suruç	Çınar Soğutma	11 Nisan Cd. No:118	(414) 611 46 46
ŞANLIURFA	Birecik	Karakaş Elektrik	Meydan Mh. 10 Temmuz Cd. No:91	(414) 652 80 60
ŞANLIURFA	Viranşehir	Yalçın Soğutma	Yeni Şehir Mah. 12 Cad. No: 10/D	(414) 511 66 53
ŞANLIURFA	Merkez	Yıldırım Elektrik	Sarayönü Cd. Vatan Sk. No:17/A	(414) 215 51 40
ŞANLIURFA	Ceylanpınar	Yılmaz Elektrik	Gazi Cd. No:40	(414) 471 46 63
ŞİRNAK	Merkez	İlter Teknik Servis	Gazipaşa Mah. Derya Cad. No:5/B	(486) 216 39 03
ŞİRNAK	Cizre	Serdar Elektronik	Şah. Mah. No:19	(486) 616 16 06
ŞİRNAK	Beyüşşebab	Yiğit Elektronik	Cum. Cd. No:39	(486) 311 23 30
TEKİRDAĞ	Çerkezköy	Deniz İstma	G.M.Kemal Paşa Mah. Hasan Çavuş Sok. No:4	(282) 726 34 04
TEKİRDAĞ	Malkara	Egemen Teknik	GazibeyMh. Yenişol Sk. No:11/B	(282) 427 55 99
TEKİRDAĞ	Merkez	Ercan Elektrik	Muratlı Cd. Poyraz İshani No:2	(282) 261 43 95
TEKİRDAĞ	Murathı	Hakan Elektronik	Muradiye Mh. 100.Yıl Cd. No:6	(282) 361 28 17
TEKİRDAĞ	Saray	Işık Elektronik	Ayazpaşa Mh. Hamam Sk. No:13	(282) 768 59 85
TEKİRDAĞ	Hayrabolu	Poyraz Teknik	Hisar Mh. Adalet Sok. No:24	(282) 315 55 48
TEKİRDAĞ	Çorlu	Üstün Teknik	Nusretiye Mh. Çömlekçi Sk. No:10/A	(282) 651 78 67
TOKAT	Merkez	AEG Servis	Gülbahar Hatur Mah. G.O.P Bul. 13 Sk. No: 27	(356) 212 74 81
TOKAT	Niksar	Atakan Teknik	Bağlar Mah. Atatürk Blv. No:18/C	(356) 527 22 16
TOKAT	Zile	Ergin Elektrik	Adnan Menderes Cd. Belediye İşh. Kat:1 No:1/A	(356) 317 22 42
TOKAT	Erbaa	Hydro Elektrik	Cumhuriyet Mh. Gazi Bulvarı No:47/A	(356) 715 56 01
TOKAT	Turhal	Üstün Teknik	Celal Mh. Naci Özdemir Sk. No:3	(356) 275 69 63
TRABZON	Çarşıbaşı	Odak Büro Mak.	Hacı Bekir Sevgi Cad. No:13	(532) 696 55 20
TRABZON	Merkez	Onur Teknik	Maraş Cd. Suluhan İshani Zemin Kat No:13	(462) 326 53 66
TRABZON	Akçaabat	Topaloğlu Soğutma	İnönü Cad. Eski Tekel Yanı No:51	(462) 228 51 98
TRABZON	Araklı	Uzman Beyaz Eşya	Yolgören Mah. Yonca Sok. No:4/B	(531) 511 51 51
TUNCELİ	Merkez	Turan Teknik	Moğultay Mah. Boysan Cad. No:11	(428) 212 35 47
UŞAK	Eşme	Diker Soğutma	Şehit Alibey Mh. Çarşı Camii Altı No:2	(276) 414 51 89
UŞAK	Merkez	Metin Soğutma	Köme Mh. 2.Cansel sok. No:3	(276) 223 96 35
VAN		Önerler Ticaret	Kazım Karabekir Cad. No:8	(432) 215 19 67
VAN	Erciş	Öz Kanat Tamirat	Arkası Aydınlar İş merkezi No:1	(432) 351 95 40
VAN	Merkez	Özusta Tamirat	Şerefiye Mh. Demirciler 1.Sk.No:1/C	(432) 216 34 58
YALOVA	Merkez	Serhat Teknik	Fevzi Çakmak Mah. Yıldız Sok. No:9/B	(226) 812 52 35
YOZGAT	Akdagmadeni	Aydın Soğutma	İstiklal Cad. İkinci Hanlar Sok. No:2	(354) 314 64 12
YOZGAT	Merkez	Baran Soğutma	Aşağı Nohutlu Mh. Sakarya Cd. Güneş Sk. No:3/E	(354) 212 40 27
YOZGAT	Yerköy	Tam Güç Binicaj	Ayanoğlu Mah.Kırşehir Cd. No:103	(354) 516 23 92

# Y E T K İ L İ S E R V İ S L İ S T E S İ

YOZGAT	Sorgun	Kabay Teknik	Hastane Cd. No:9/A	(354) 415 02 03
ZONGULDAK	Devrek	Ayhan Soğutma	Yeni Mah. Çubukçular Sok. No:4/B	(372) 556 85 88
ZONGULDAK	Ereğli	Deniz Elektrik	Dikili Cad. No:32	(372) 316 57 80
ZONGULDAK	Merkez	Özyılmaz Bobinaj	Meşrutiyet Mah. Nizam Cad. İstiklal Sok. No:7	(372) 253 09 86
ZONGULDAK	Alaplı	Sistem Elektronik	Rampalı Çarşı No: 45	(372) 378 09 94
ZONGULDAK	Kilimli	Çafer Danacı	Bağlar mah. Gençlik sok Öztürk apt altı no	(372) 265 10 02
ZONGULDAK	Çaycuma	Uğur Servis	Yeni Mah. İstasyon Cad. No:62	(372) 615 68 07
KIBRIS	Lefkoşa	Arnica Pazarlama	Lefkoşa - Arnica Pazarlama	(392) 227 15 61

Güncel servis listesi için ([www.arnica.com.tr](http://www.arnica.com.tr))

# GARANTİ BELGESİ

Belge No : 103894 Belge Onay Tarihi : 28.07.2011

Bu belgenini kullanılmasına; 4077 sayılı Tüketicinin Korunması Hakkında Kanun ve bu Kanun'a dayanılarak yürürlüğe konulan Garanti Belgesi Uygulama Esaslarına Dair Yönetmelik uyarınca, Gümrük ve Ticaret Bakanlığı Tüketicinin Korunması ve Piyasa Gözetimi Genel Müdürlüğü tarafından izin verilmiştir.

## GARANTİ ŞARTLARI

- 1-) Garanti süresi, malın teslim tarihinden itibaren başlar ve 3 yıldır.
- 2-) Malın bütün parçaları dahil olmak üzere tamamı Firmamızın garanti kapsamındadır.
- 3-) Malın garanti süresi içerisinde arızalanması durumunda, tamirde geçen süre garanti süresine eklenir. Malın tamir süresi en fazla 20 iş günüdür. Bu süre, mala ilişkin arızanın servis istasyonuna, servis istasyonunun olmaması durumunda, malın satıcısı, bayii, acentası, temsilciliği, ithalatçısı veya imalatçısı-üreticisinden birisine bildirim tarihinden itibaren başlar. Malın arızasının 10 gün içerisinde giderilememesi halinde imalatçı-üretici veya ithalatçı malın tamiri tamamlanıncaya kadar, benzer özelliklere sahip başka bir malı tüketicinin kullanımına tahsis etmek zorundadır.
- 4-) Malın garanti süresi içerisinde gerek malzeme ve işçilik, gerekse montaj hatalarından dolayı arızalanması halinde, işçilik masrafı, değiştirilen parça bedeli ya da başka herhangi bir ad altında hiçbir ücret talep etmeksizin tamiri yapılacaktır.
- 5-) Tüketicinin onarım hakkını kullanmasına rağmen malın;
  - Tüketicieye teslim edildiği tarihten itibaren, garanti süresi içinde kalmak kaydıyla, bir yıl içerisinde en az dört defa veya imalatçı-üretici ve/veya ithalatçı tarafından belirlenen garanti süresi içerisinde altı defa arızalanmasının yanı sıra, bu arızaların maldan yararlanamamayı sürekli kılması;
  - Tamiri için gereken azami süresinin aşılması,
  - Firmamızın servis istasyonunun, servis istasyonunun mevcut olmaması halinde sırayla satıcısı, bayii, acentası temsilciliği ithalatçısı veya imalatçı-üreticisinden birisinin düzenleyeceği raporla arızanın tamirini mümkün bulunmadığının belirlenmesi, durumlarında tüketici malın ücretsiz değiştirilmesini, bedel iadesi veya ayıp oranda bedel indirimi talep edebilir.
- 6-) Malın kullanma kılavuzunda yer alan hususlara aykırı kullanılmasından kaynaklanan arızalar garanti kapsamı dışındadır.
- 7-) Garanti Belgesi ile ilgili olarak çıkabilecek sorunlar için Gümrük ve Ticaret Bakanlığı Tüketicinin Korunması ve Piyasa Gözetimi Genel Müdürlüğü'ne başvurulabilir.

### İTHALATÇI FIRMA

Ünvanı : SENUR ELEKTRİK MOTORLARI SAN. VE TİC. A.Ş.  
Merkez Adresi : Cihangir Mah. Dolum Tesisleri Cad., Şehit Piyade Er  
Yavuz Bahar Sk. No:7 34310 Avcılar / İSTANBUL  
Telefon : (0212) 422 19 10 / 4 Hat - (0212) 422 13 30 / 5 Hat  
Faks : (0212) 422 09 29

### FİRMA YETKİLİSİNİN

İmzası - Kaşesi :  **SATICI FİRMANIN**  
Ünvanı :  
Adresi :  
Telefon :  
Faks :  
Fatura Tarih ve No:

### MALIN

Cinsi : Çay Makinesi  
Markası : ARNICA  
Modeli : Bitkidem  
Menşei : Çin  
Teslim Tarihi ve Yeri

Tarih / İmza / Kaşe

--

### Ürün Kodu ve Haftası

--

Garanti Süresi: 3 Yıl Azami Tamir Süresi: 20 iş günü

BİTKİDEM	
PN	SERİ NO
173S	